

Обратные сбросные клапаны серии VRCA



Рабочее давление: до 200 бар

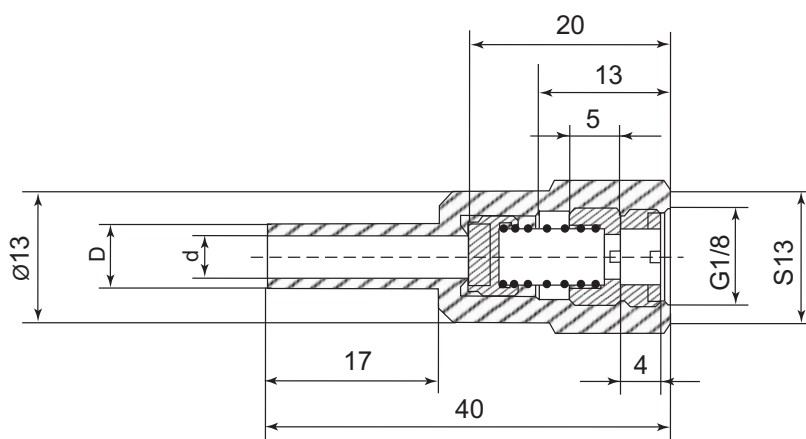
Давление открытия: 1 бар

Температура: от -20°C до 100°C

Материал: Хромированная латунь

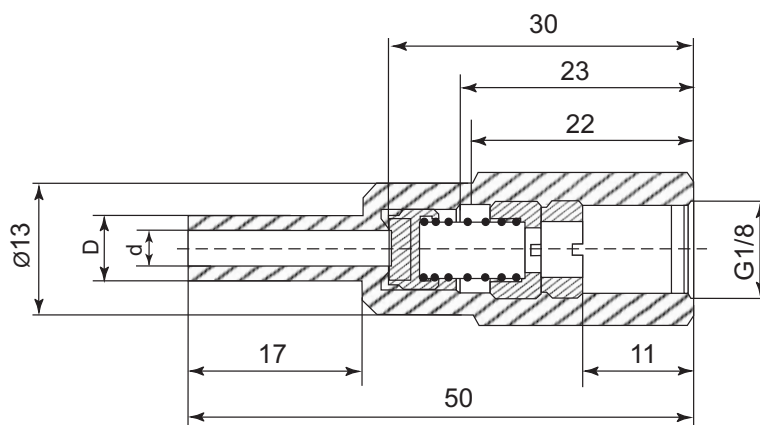
Материал уплотнения: Витон

VRCA-T



Кодировка	Материал	Подсоединение		Рабочее давление	Давление открытия	Размеры	
		Вход	Выход			d	D
VRCA-T-4T-1BAR	Хромированная латунь	ниппель 1/4"	в атмосферу	до 200 бар	1 бар	4.3	6.35
VRCA-T-6M-1BAR	Хромированная латунь	ниппель 6мм	в атмосферу	до 200 бар	1 бар	4	6

VRCA-TF



Кодировка	Материал	Подсоединение		Рабочее давление	Давление открытия	Размеры	
		Вход	Выход			d	D
VRCA-TF-4T-2G-1BAR	Хромированная латунь	ниппель 1/4"	BSPP 1/8" внутр	до 200 бар	1 бар	4.3	6.35
VRCA-TF-6M-2G-1BAR	Хромированная латунь	ниппель 6мм	BSPP 1/8" внутр	до 200 бар	1 бар	4	6