

Предохранитель манометра



Давление срабатывания: до 300 бар

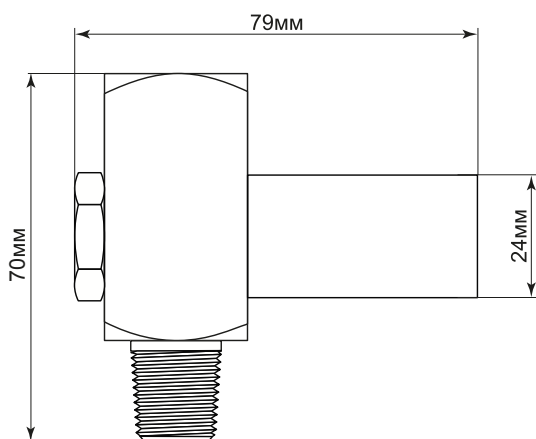
Температура: от -54°C до +260°C

Материал: SS316

Подсоединение: Вход: NPT 1/2", M20x1.5 наруж.

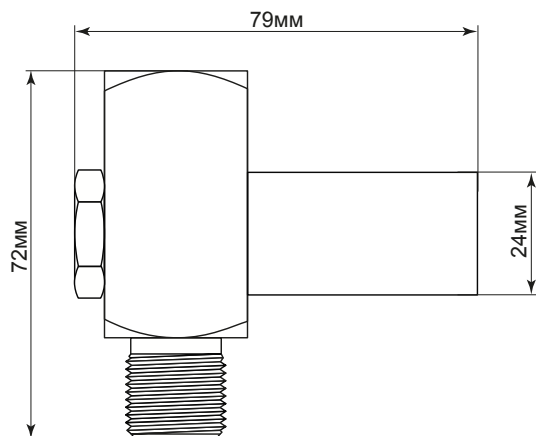
Выход: NPT 1/2", M20x1.5 внутр.

С резьбой NPT



Заказной код	Давление срабатывания	Давление настройки	Вход	Выход
VPPB-8N-E-4bar	4-6 бар	4 бар	NPT 1/2" наруж.	NPT 1/2" внутр.
VPPB-8N-F-6bar	6-10 бар	6 бар	NPT 1/2" наруж.	NPT 1/2" внутр.
VPPB-8N-G-10bar	10-16 бар	10 бар	NPT 1/2" наруж.	NPT 1/2" внутр.
VPPB-8N-H-16bar	16-25 бар	16 бар	NPT 1/2" наруж.	NPT 1/2" внутр.
VPPB-8N-J-25bar	25-40 бар	25 бар	NPT 1/2" наруж.	NPT 1/2" внутр.
VPPB-8N-K-40bar	40-60 бар	40 бар	NPT 1/2" наруж.	NPT 1/2" внутр.
VPPB-8N-L-60bar	60-100 бар	60 бар	NPT 1/2" наруж.	NPT 1/2" внутр.
VPPB-8N-M-100bar	100-160 бар	100 бар	NPT 1/2" наруж.	NPT 1/2" внутр.
VPPC-8N-N-160bar	160-200 бар	160 бар	NPT 1/2" наруж.	NPT 1/2" внутр.
VPPC-8N-P-200bar	200-300 бар	200 бар	NPT 1/2" наруж.	NPT 1/2" внутр.

С резьбой M20x1.5



Заказной код	Давление срабатывания	Давление настройки	Вход	Выход
VPPB-M20-E-4bar	4-6 бар	4 бар	M20x1.5 наруж.	M20x1.5 внутр.
VPPB-M20-F-6bar	6-10 бар	6 бар	M20x1.5 наруж.	M20x1.5 внутр.
VPPB-M20-G-10bar	10-16 бар	10 бар	M20x1.5 наруж.	M20x1.5 внутр.
VPPB-M20-H-16bar	16-25 бар	16 бар	M20x1.5 наруж.	M20x1.5 внутр.
VPPB-M20-J-25bar	25-40 бар	25 бар	M20x1.5 наруж.	M20x1.5 внутр.
VPPB-M20-K-40bar	40-60 бар	40 бар	M20x1.5 наруж.	M20x1.5 внутр.
VPPB-M20-L-60bar	60-100 бар	60 бар	M20x1.5 наруж.	M20x1.5 внутр.
VPPB-M20-M-100bar	100-160 бар	100 бар	M20x1.5 наруж.	M20x1.5 внутр.
VPPC-M20-N-160bar	160-200 бар	160 бар	M20x1.5 наруж.	M20x1.5 внутр.
VPPC-M20-P-200bar	200-300 бар	200 бар	M20x1.5 наруж.	M20x1.5 внутр.

Пружины

Заказной код	Давление срабатывания	Давление настройки
VPPB-SP-E	4-6 бар	4 бар
VPPB-SP-F	6-10 бар	6 бар
VPPB-SP-G	10-16 бар	10 бар
VPPB-SP-H	16-25 бар	16 бар
VPPB-SP-J	25-40 бар	25 бар
VPPB-SP-K	40-60 бар	40 бар
VPPB-SP-L	60-100 бар	60 бар
VPPB-SP-M	100-160 бар	100 бар
VPPC-SP-N	160-200 бар	160 бар
VPPC-SP-P	200-300 бар	200 бар

Предохранитель с манометром

