

VNT

Тестовые манометры для баллонов



Манометр с трубкой Бурдона

С цифровым манометром

Применение:

Тестовые манометры для проверки давления в баллонах предназначены для быстрого измерения давления в большом количестве стандартных газовых баллонов. Барашек на накидной гайке, позволяет закручивать гайку рукой без гаечного ключа.

Тестовые манометры снабжены сбросным отверстием для сброса давления перед снятием с баллона. Манометры занесены в реестр средств измерения и могут быть отгружены с поверкой.

Материалы:

Окно: Стекло ламинированное

Механизм: 304-нержавеющая сталь

Корпус: Корпус и байонетовое DIN кольцо из 304-й нержавеющей стали. Лазерная сварка между корпусом и штуцером

Контактирующие детали: Трубка Бурдона и штуцер из 316-й нержавеющей стали. Лазерная сварка между корпусом и штуцером

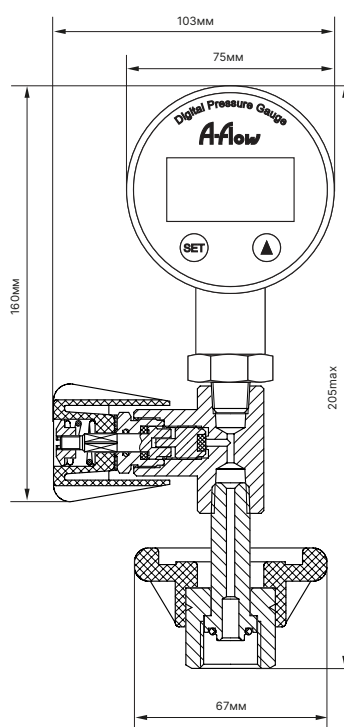
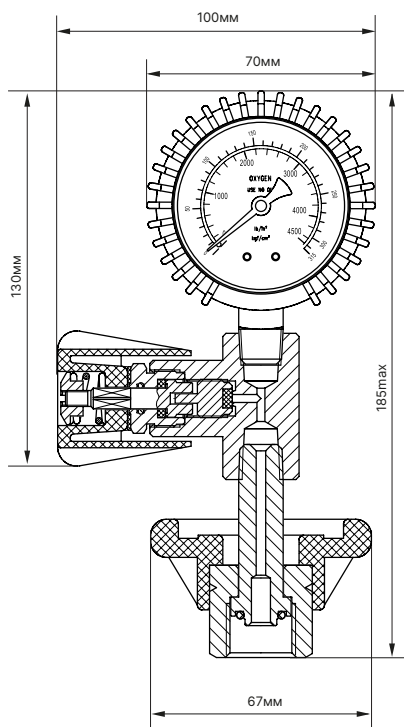
Материал мембраны: AISI 316L SS и другие

Верхняя и нижняя секция: AISI 316 SS и другие

Подсоединения G $\frac{3}{4}$ », W21.8, W21.8LH

Давление VNTA1 - до 315 бар, VNTB1 - до 400 бар

Класс точности VNTA1 - 2.5, VNTB1 - 0.25



Манометр с трубкой Бурдона

Кодировка	Подсоединение	Давление
VNTA1-G-315BAR	G $\frac{3}{4}$ "	до 315 бар
VNTA1-W-315BAR	W21.8	до 315 бар
VNTA1-WL-315BAR	W21.8LH	до 315 бар

*По запросу возможна установка манометра с диаметром шкалы 100мм и классом точности 1.0

*Укажите VE на конце кодировки для поверки манометра, например, VNTA1-G-315BAR-VE

С цифровым манометром

Кодировка	Подсоединение	Давление
VNTB1-G-160BAR	G $\frac{3}{4}$ "	до 160 бар
VNTB1-W-160BAR	W21.8	до 160 бар
VNTB1-WL-160BAR	W21.8LH	до 160 бар
VNTB1-G-250BAR	G $\frac{3}{4}$ "	до 250 бар
VNTB1-W-250BAR	W21.8	до 250 бар
VNTB1-WL-250BAR	W21.8LH	до 250 бар
VNTB1-G-400BAR	G $\frac{3}{4}$ "	до 400 бар
VNTB1-W-400BAR	W21.8	до 400 бар
VNTB1-WL-400BAR	W21.8LH	до 400 бар

*Укажите VE на конце кодировки для поверки манометра, например, VNTB1-G-250BAR-VE