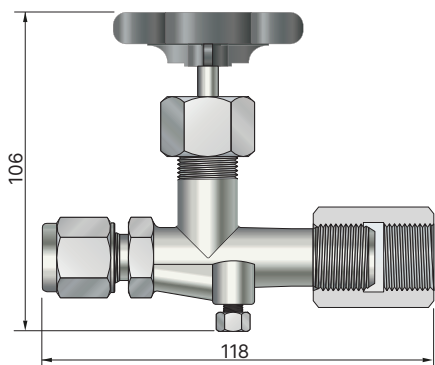


Манометрические вентили



Заказной код	Подсоединения			Рабочее давление, бар
	Процесс	Инструмент	Сбросной порт	
VNL1-ALF-6M-M20.FLD.RU	Lok 6 мм	M20×1.5 внутр. Позиционируемая	с заглушкой	400
VNL1-ALF-8M-M20.FLD.RU	Lok 8 мм	M20×1.5 внутр. Позиционируемая	с заглушкой	400
VNL1-ALF-10M-M20.FLD.RU	Lok 10 мм	M20×1.5 внутр. Позиционируемая	с заглушкой	400
VNL1-ALF-12M-M20.FLD.RU	Lok 12 мм	M20×1.5 внутр. Позиционируемая	с заглушкой	400
VNL1-ALF-14M-M20.FLD.RU	Lok 14 мм	M20×1.5 внутр. Позиционируемая	с заглушкой	400
VNL1-ALF-4T-M20.FLD.RU	Lok 1/4"	M20×1.5 внутр. Позиционируемая	с заглушкой	400
VNL1-ALF-8T-M20.FLD.RU	Lok 1/2"	M20×1.5 внутр. Позиционируемая	с заглушкой	400

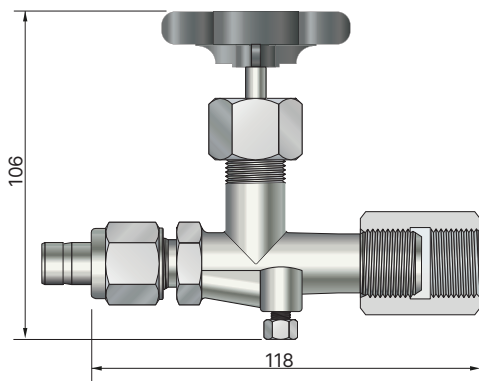
Уплотнение штока PTFE

Нержавеющая сталь

Температура от -20°C до +200°C

В комплект входит заглушка для сбросного порта

Модификации с другими подсоединениями (например, под манометры G1/4", G1/8", NPT 1/2", NPT 1/4", M12×1.5, M10×1) доступны по запросу



Заказной код	Подсоединения			Рабочее давление, бар
	Процесс	Инструмент	Сбросной порт	
VNL1-ALF-12M-M20-WR.FLD.RU	Lok 12 мм с ниппелем под приварку 12×1.5*	M20×1.5 внутр. Позиционируемая	с заглушкой	400
VNL1-ALF-14M-M20-WR.FLD.RU	Lok 14 мм с ниппелем под приварку 14×2*	M20×1.5 внутр. Позиционируемая	с заглушкой	400

*По умолчанию материал ниппеля - нержавеющая сталь, также доступна углеродистая сталь, для заказа измените в конце заказного кода на -WC (например VNL1-ALF-14M-M20-WC)

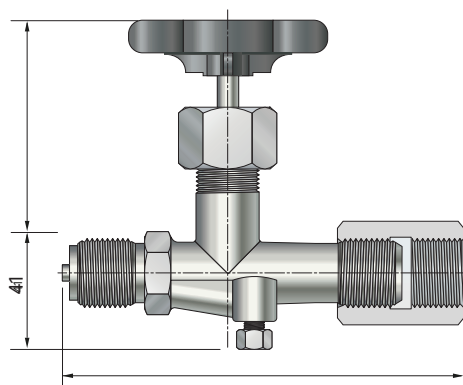
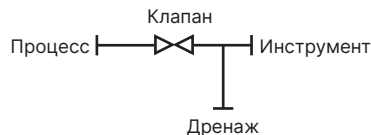
Уплотнение штока PTFE, нержавеющая сталь

Температура от -20°C до +200°C

В комплект входит заглушка для сбросного порта

Модификации с другими подсоединениями (например, под манометры G1/4", G1/8", NPT 1/2", NPT 1/4", M12×1.5, M10×1) доступны по запросу

Манометрический вентиль VNL



Заказной код	Материал	Подсоединения			Рабочее давление, бар
		Процесс	Инструмент	Сбросной порт	
VNL1-MLF-M20.FLD.RU	нерж. сталь	M20×1.5 наружная	M20×1.5 внутр. Позиционируемая	С заглушкой	400
VNL1-MLF-8G.FLD.RU	нерж. сталь	G 1/2" наружная	G 1/2" внутр. Позиционируемая	Со сбросным клапаном	400
VNL1-MLF-M20-CS.FLD.RU	углер. сталь	M20×1.5 наружная	M20×1.5 внутр. Позиционируемая	С заглушкой	400

Уплотнение штока PTFE

Температура от -10°C до +120°C (углеродистая сталь)

Температура от -20°C до +200°C (нержавеющая сталь)

В комплект входит заглушка для сбросного порта

Модификации с другими подсоединениями (например, под манометры G1/4", G1/8", NPT 1/2", NPT 1/4", M12×1.5, M10×1) доступны по запросу