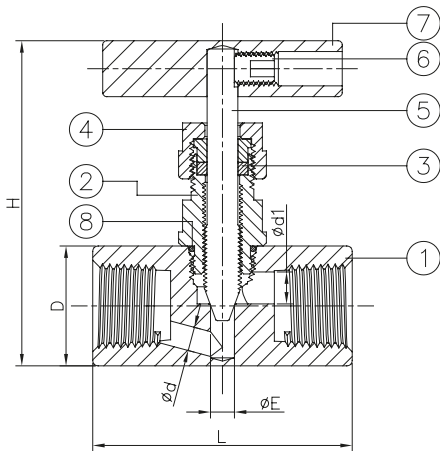


Игольчатый вентиль серии VNKA



- Рабочее давление: 414 бар
- Температура: от -20°C до 200°C (со стандартным уплотнением TEFLON)
от -40°C до 200°C (с уплотнением TFM1600)
- Подсоединения: от 1/4" до 1"



Материалы

№	Части	Материал
1	Корпус	ASTM A351-CF8M
2	Сальник	AISI 304
3	Уплотнение штока	TEFLON / TFM1600
4	Гайка сальника	AISI 304
5	Шток	AISI 304 / AISI 316
6	Болт	AISI 304
7	Рукоятка	AISI 304
8	Уплотнение корпуса	VITON

Таблица размеров

Стандартное уплотнение TEFLON, температура от -20°C до 200°C

Заказной код	Ду, мм	Cv	Подсоединения		Размеры, мм						Вес, кг
			Вход	Выход	H	L	D	d	E	d1	
VNKA-F-4N	5	0.8	NPT 1/4" внутр.	NPT 1/4" внутр.	77	45.5	22	5	6	5	0.3
VNKA-F-6N	5	0.9	NPT 3/8" внутр.	NPT 3/8" внутр.	78	59	25	5	6	6.3	0.4
VNKA-F-8N	6	1.2	NPT 1/2" внутр.	NPT 1/2" внутр.	81	65	30	6	6	8	0.5
VNKA-F-12N	8	1.3	NPT 3/4" внутр.	NPT 3/4" внутр.	113	70	35	8	8	10	0.8
VNKA-F-16N	8	1.8	NPT 1" внутр.	NPT 1" внутр.	117	80	45	8	8	12	1.3

Уплотнение TFM1600, температура от -40°C до 200°C

Заказной код	Ду, мм	Cv	Подсоединения		Размеры, мм						Вес, кг
			Вход	Выход	H	L	D	d	E	d1	
VNKA-F-4N-TF	5	0.8	NPT 1/4" внутр.	NPT 1/4" внутр.	77	45.5	22	5	6	5	0.3
VNKA-F-6N-TF	5	0.9	NPT 3/8" внутр.	NPT 3/8" внутр.	78	59	25	5	6	6.3	0.4
VNKA-F-8N-TF	6	1.2	NPT 1/2" внутр.	NPT 1/2" внутр.	81	65	30	6	6	8	0.5
VNKA-F-12N-TF	8	1.3	NPT 3/4" внутр.	NPT 3/4" внутр.	113	70	35	8	8	10	0.8
VNKA-F-16N-TF	8	1.8	NPT 1" внутр.	NPT 1" внутр.	117	80	45	8	8	12	1.3