

ИГОЛЬЧАТЫЙ ВЕНТИЛЬ A-FLOW

Особенности

- **Давление:** до 414 бар
- **Температура:** от -30° до 232°C
- **Подсоединения:** от 1/4" до 1" NPT

Материалы

Детали	Материал
Корпус	SS316 или CF8M
Шток	SS316
Сальник	SS304
Уплотнение	Тефлон
Крышка	SS304
Гайка сальника	SS304 или SS316
Рукоятка	SS304
Болт	SS304

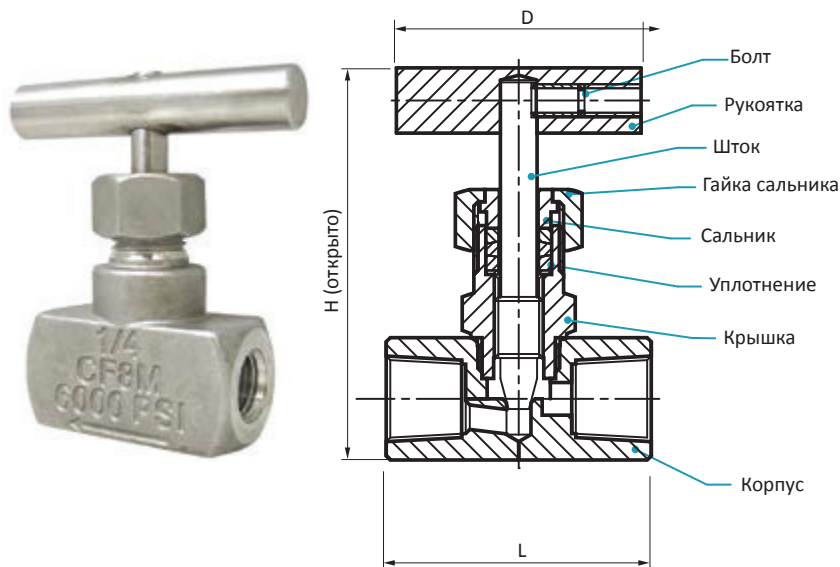


Таблица размеров

Заказной код	Ду, мм	Cv	Подсоединения		Размеры, мм			Вес, кг
			Входные	Выходные	L	H	D	
VNK-F-4N	5	1.15	NPT 1/4" внутренняя	NPT 1/4" внутренняя	48	80	56	0.37
VNK-F-6N	5	1.25	NPT 3/8" внутренняя	NPT 3/8" внутренняя	52	82	56	0.4
VNK-F-8N	6	1.25	NPT 1/2" внутренняя	NPT 1/2" внутренняя	56	90	56	0.53
VNK-F-12N	8	1.5	NPT 3/4" внутренняя	NPT 3/4" внутренняя	62	98	66	0.75
VNK-F-16N	8	1.5	NPT 1" внутренняя	NPT 1" внутренняя	74	105	66	1.05

Зависимость давления от температуры

