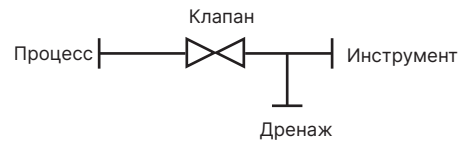
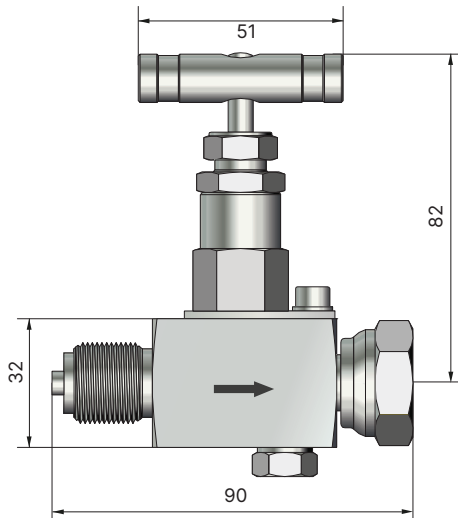


Манометрические вентили

Манометрический вентиль с дренажом VNG1



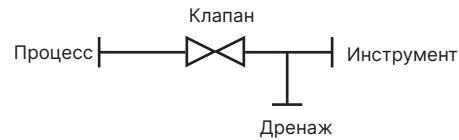
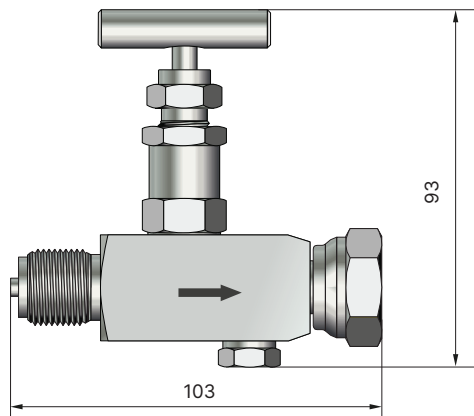
Заказной код	Подсоединения			Рабочее давление, бар
	Процесс	Инструмент	Сбросной порт с заглушкой	
VNG1-MRF-20M.FLD.RU	M20×1.5 наруж.	M20×1.5 вращающаяся	G 1/8"	414
VNG1-MRF-8G.FLD.RU	G 1/2" наруж.	G 1/2" вращающаяся	G 1/8"	414

Уплотнение штока PTFE

Температура от -54°C до +232°C

В комплект входит заглушка для сбросного порта

Модификации с другими подсоединениями (например, под манометры G1/4", G1/8", NPT 1/2", NPT 1/4", M12×1.5, M10×1) доступны по запросу



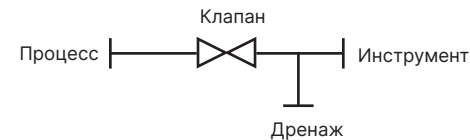
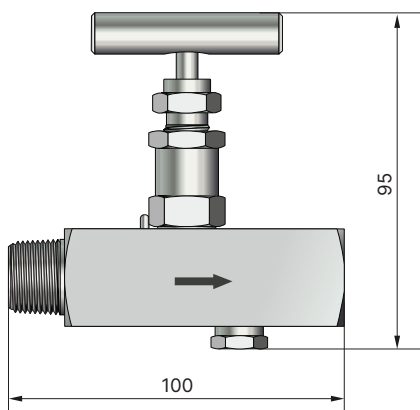
Заказной код	Подсоединения			Рабочее давление, бар
	Процесс	Инструмент	Сбросной порт с заглушкой	
VNG1-MRF-20M-D4N.FLD.RU	M20×1.5 наруж.	M20×1.5 вращающаяся	NPT 1/4"	414

Уплотнение штока PTFE

Температура от -54°C до +232°C

В комплект входит заглушка для сбросного порта

Модификации с другими подсоединениями (например, под манометры G1/4", G1/8", NPT 1/2", NPT 1/4", M12×1.5, M10×1) доступны по запросу



Заказной код	Подсоединения			Рабочее давление, бар
	Процесс	Инструмент	Сбросной порт с заглушкой	
VNG1-MF-8N-D4N.FLD.RU	NPT 1/2" наруж.	NPT 1/2" внутр.	NPT 1/4"	414

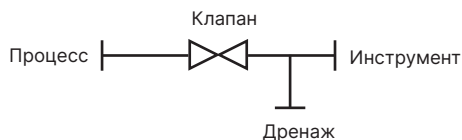
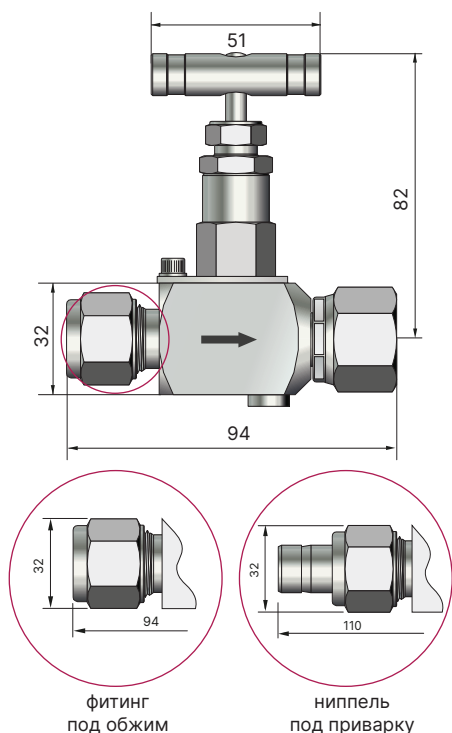
Уплотнение штока PTFE

Температура от -54°C до +232°C

В комплект входит заглушка для сбросного порта

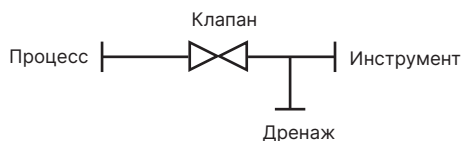
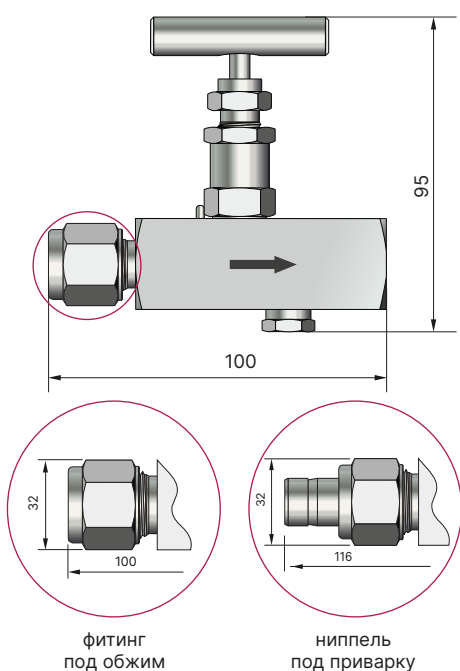
Модификации с другими подсоединениями (например, под манометры G1/4", G1/8", NPT 1/2", NPT 1/4", M12×1.5, M10×1) доступны по запросу

Манометрические вентили



Заказной код	Подсоединения			Рабочее давление, бар
	Процесс	Инструмент	Сбросной порт с заглушкой	
VNG1-ARF-12M-M20×1.5P.FLD.RU	Лок 12 мм	M20×1.5 вращающаяся	G1/8"	414
VNG1-ARF-14M-M20×1.5P.FLD.RU	Лок 14 мм	M20×1.5 вращающаяся	G1/8"	414
VNG1-ARF-12M-M20×1.5P-WR.FLD.RU	Лок 12 мм с ниппелем под приварку 12×1.5*	M20×1.5 вращающаяся	G1/8"	414
VNG1-ARF-14M-M20×1.5P-WR.FLD.RU	Лок 14 мм с ниппелем под приварку 14×2*	M20×1.5 вращающаяся	G1/8"	414

*По умолчанию материал ниппеля - нержавеющая сталь, также доступна углеродистая сталь, для заказа измените в конце заказного кода на -WC (например VNG1-ARF-12M-M20×1.5P-WC)
Уплотнение штока PTFE
Температура от -54°C до +232°C
В комплект входит заглушка для сбросного порта
Модификации с другими подсоединениями (например, под манометры G1/4", G1/8", NPT 1/2", NPT 1/4", M12×1.5, M10×1) доступны по запросу



Заказной код	Подсоединения			Рабочее давление, бар
	Процесс	Инструмент	Сбросной порт с заглушкой	
VNG1-AF-12M-8N-D4N.FLD.RU	Лок 12 мм	NPT 1/2" внутр.	NPT 1/4"	414
VNG1-AF-14M-8N-D4N.FLD.RU	Лок 14 мм	NPT 1/2" внутр.	NPT 1/4"	414
VNG1-AF-12M-8N-D4N-WR.FLD.RU	Лок 12 мм с ниппелем под приварку 12×1.5	NPT 1/2" внутр.	NPT 1/4"	414
VNG1-AF-14M-8N-D4N-WR.FLD.RU	Лок 14 мм с ниппелем под приварку 14×1.5	NPT 1/2" внутр.	NPT 1/4"	414

*По умолчанию материал ниппеля - нержавеющая сталь, также доступна углеродистая сталь, для заказа измените в конце заказного кода на -WC (например VNG1-ARF-12M-M20×1.5P-WC)
Уплотнение штока PTFE
Температура от -54°C до +232°C
В комплект входит заглушка для сбросного порта
Модификации с другими подсоединениями (например, под манометры G1/4", G1/8", NPT 1/2", NPT 1/4", M12×1.5, M10×1) доступны по запросу