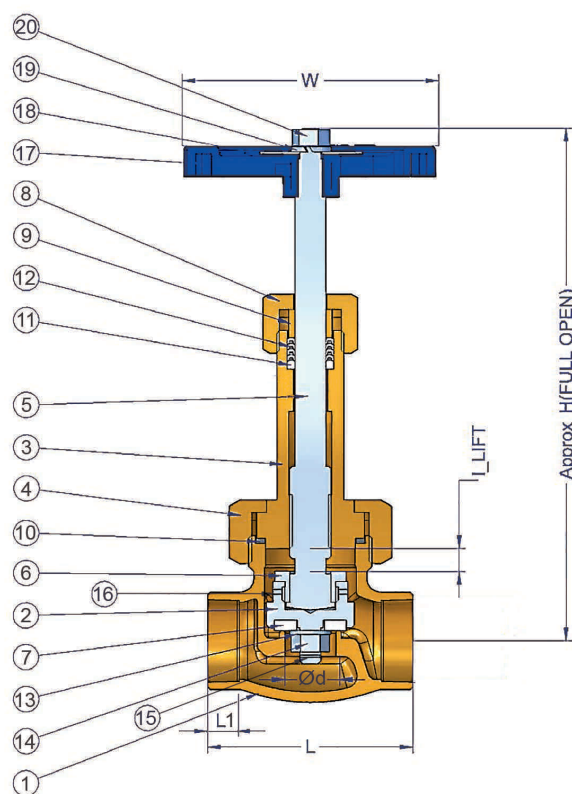
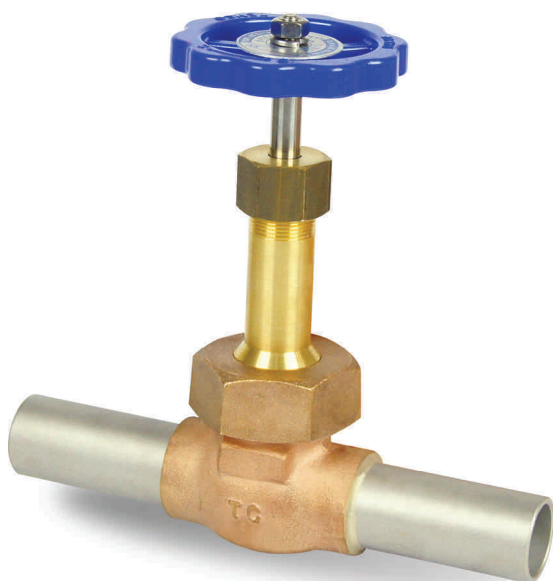


Материал	Изделие	Размер
Латунь	Криогенный вентиль с коротким штоком	Ду от 8 до 50 мм



► МАТЕРИАЛЫ

№	Наименование	Материал	№	Наименование	Материал
1	Корпус	BC7	11	Основание сальника	PTFE
2	Клапанный диск	C3604	12	Сальник	PTFE
3	Крышка корпуса	BC7	13	Шайба	STS304
4	Гайка крышки	BC7	14	Гайка	STS304
5	Шток	STS304	15	Шпилька	STS304
6	Гайка, связывающая шток и диск	C3604	16	Фиксирующий болт	STS304
7	Седельный диск	PTFE	17	Рукоятка	ALDC8
8	Гайка сальника	C3604	18	Табличка с кодом	A1100P
9	Сальник	C3604	19	Шайба-гровер	STS304
10	Уплотнение	#7020	20	Гайка	STS304

► РАЗМЕРЫ

Клапан под приварку		Клапан резьбовой		Ød	L	L1	I	H	ØW
VNCS-8-WP-BR	1/4" (Ду 8)	VNCS-8-FN	NPT 1/4"	13	65	8.6	8	130	65
VNCS-10-WP-BR	3/8" (Ду 10)	VNCS-10-FN	NPT 3/8"	13	65	8.6	8	130	65
VNCS-15-WP-BR	1/2" (Ду 15)	VNCS-15-FN	NPT 1/2"	15	65	10	9	170	80
VNCS-20-WP-BR	3/4" (Ду 20)	VNCS-20-FN	NPT 3/4"	20	80	11.5	11	200	100
VNCS-25-WP-BR	1" (Ду 25)	VNCS-25-FN	NPT 1"	25	80	11.5	11	200	100
VNCS-40-WP-BR	1 1/2" (Ду 40)	VNCS-40-FN	NPT 1 1/2"	40	120	14	18	255	140
VNCS-50-WP-BR	2" (Ду 50)	VNCS-50-FN	NPT 2"	50	140	18	21	260	140

► СПЕЦИФИКАЦИЯ

- Рабочее давление : 30 бар
- Рабочая температура : от -40°C до 60°C
- Среда: криогенный газ