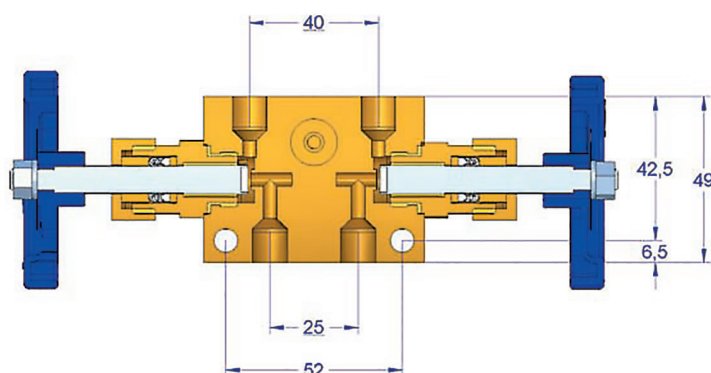
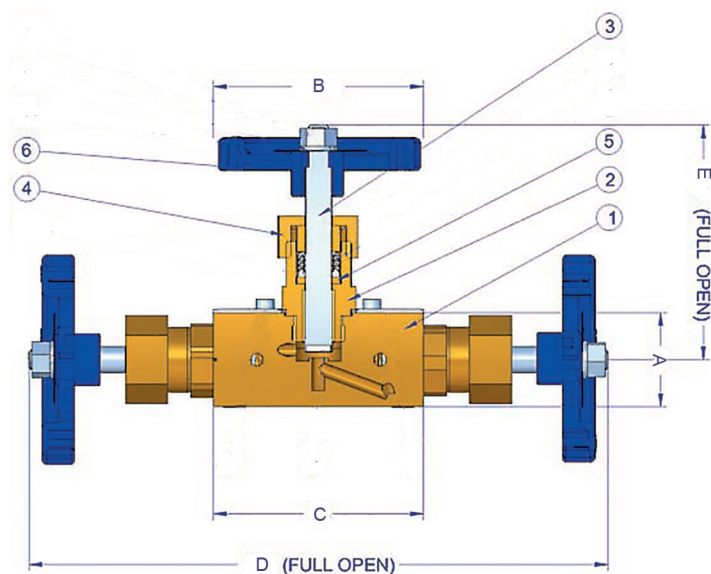
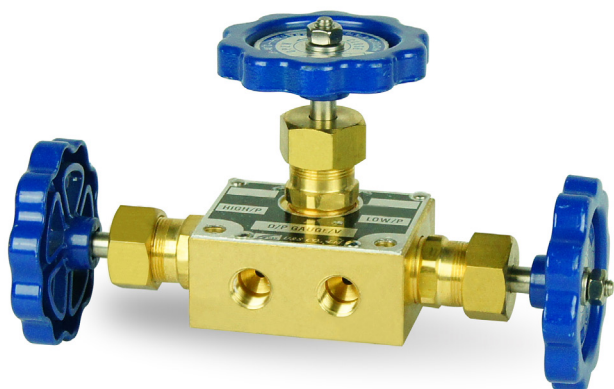


Материал	Изделие	Размер
Латунь	Криогенный манифольд	Ду 8 мм



► МАТЕРИАЛЫ

№	Наименование	Материал	№	Наименование	Материал
1	Корпус	BC6	4	Гайка сальника	C3604
2	Крышка клапана	BC6	5	Сальник	PTFE
3	Шток	SUS304	6	Рукоятка	ALDS 8

► РАЗМЕРЫ

Клапан резьбовой		A	B	C	D	E
VNCM-8-FN-BR	NPT 1/4" (Ду 8)	29	55	66	182	75

► СПЕЦИФИКАЦИЯ

- Рабочее давление : 30 бар
- Рабочая температура : от -196°C до 60°C
- Среда: криогенная жидкость