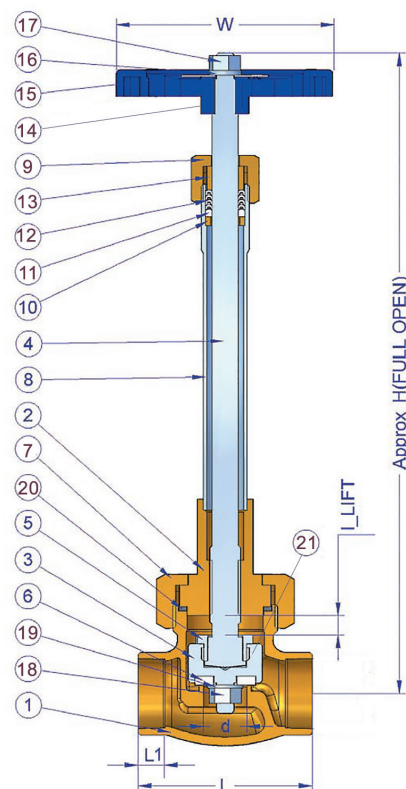
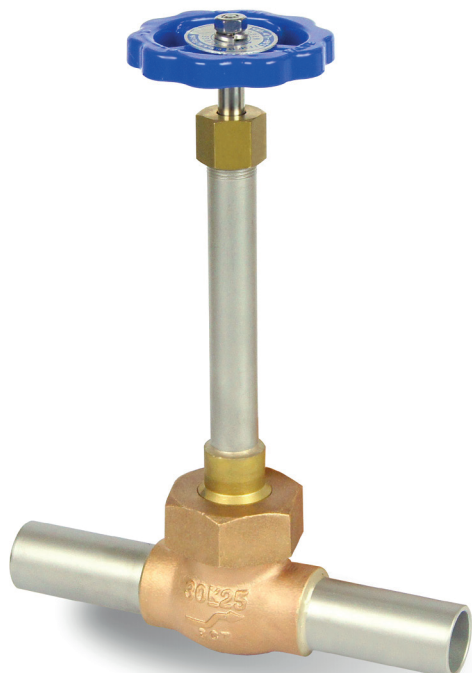


Материал	Изделие	Размер
Латунь	Криогенный вентиль с длинным штоком	Ду от 8 до 50 мм



► МАТЕРИАЛЫ

№	Наименование	Материал	№	Уплотнение сальника	PTFE
1	Корпус	BC6	11	Сальник	PTFE
2	Крышка корпуса	BC6	12	Сальник	PTFE
3	Клапанный диск	C3604	13	Сальник	C3604
4	Шток	STS304	14	Рукоятка	ALDC8
5	Гайка, связывающая шток и диск	C3604	15	Табличка с кодом	Aluminium
6	Седельное кольцо	PCTFE	16	Шайба-гровер	STS304
7	Гайка	BC6	17	Гайка	STS304
8	Труба	STS304	18	Гайка	STS304
9	Гайка Сальника	C3604	19	Шайба	STS304
10	Кольцо сальника	C3604	20	Уплотнение	#7020
			21	Фиксирующий болт	STS304

► РАЗМЕРЫ

Клапан под приварку		Ød	L	L1	I	H	ØW
VNCL-8-WP-BR	¼" (Ду 8)	13	65	8.6	8	187	65
VNCL-10-WP-BR	⅜" (Ду 10)	13	65	8.6	8	187	65
VNCL-15-WP-BR	½" (Ду 15)	20	65	10	9	235	80
VNCL-20-WP-BR	¾" (Ду 20)	25	80	11.5	11	290	100
VNCL-25-WP-BR	1" (Ду 25)	25	80	11.5	11.5	290	100
VNCL-40-WP-BR	1½" (Ду 40)	40	120	14	18	375	140
VNCL-50-WP-BR	2" (Ду 50)	50	140	18	21	385	140

► СПЕЦИФИКАЦИЯ

- Рабочее давление: 30 бар
- Рабочая температура: от -196°C до 60°C
- Среда: криогенная жидкость