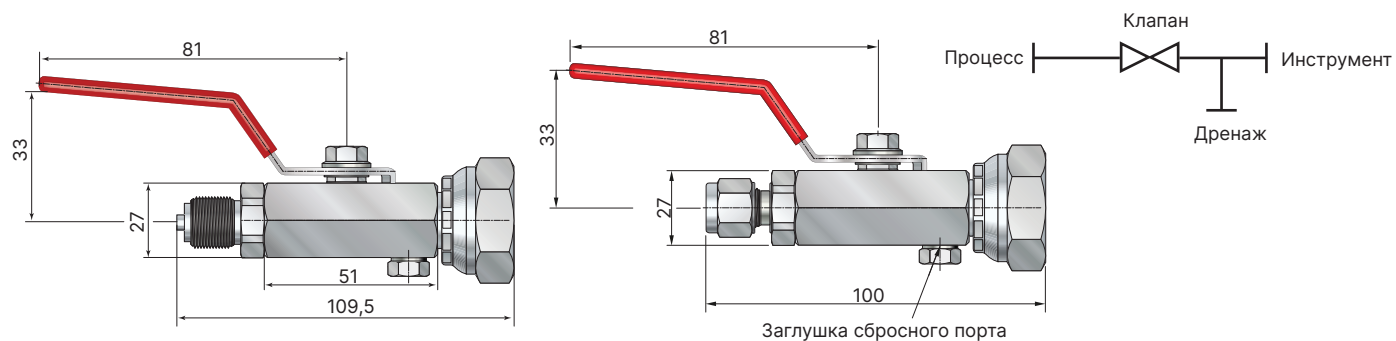


Манометрические вентили

Шаровой кран VBA



Заказной код	Подсоединения			Рабочее давление, бар
	Процесс	Инструмент	Сбросной порт	
VBA-MRF-M20-TF-VP.FLD.RU	M20×1.5 наружная	M20×1.5 вращающаяся	с заглушкой	138
VBA-MRF-8G-TF-VP.FLD.RU	G1/2" наружная	G1/2" вращающаяся	с заглушкой	138
VBA-ARF-6M-M20-TF-VP.FLD.RU	Lok 6 мм	M20×1.5 вращающаяся	с заглушкой	138
VBA-ARF-8M-M20-TF-VP.FLD.RU	Lok 8 мм	M20×1.5 вращающаяся	с заглушкой	138
VBA-ARF-10M-M20-TF-VP.FLD.RU	Lok 10 мм	M20×1.5 вращающаяся	с заглушкой	138
VBA-ARF-12M-M20-TF-VP.FLD.RU	Lok 12 мм	M20×1.5 вращающаяся	с заглушкой	138
VBA-ARF-14M-M20-TF-VP.FLD.RU	Lok 14 мм	M20×1.5 вращающаяся	с заглушкой	138

Уплотнение штока PTFE, уплотнение седла TFM1600

Температура от -28°C до +232°C

В комплект входит заглушка для сбросного порта

Модификации с другими подсоединениями (например, под манометры G1/4", G1/8", NPT 1/2", NPT 1/4", M12×1.5, M10×1) доступны по запросу