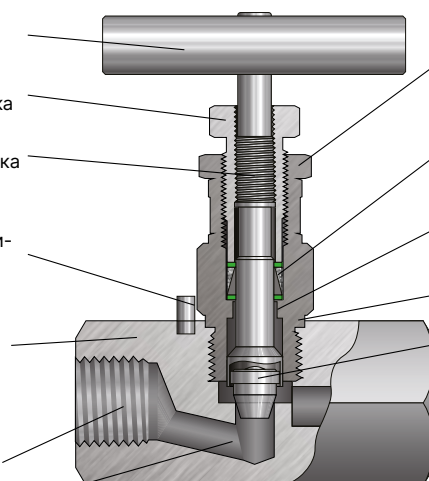


Игольчатые вентили

Серия SVH

SVH.FLD.RU

- Рукоятка**  
Т-образная из нержавеющей стали
- Сальниковая гайка**  
Для регулирования поджатия сальника
- Резьба иглы**  
Хромированная для увеличения срока службы
- Шпилька**  
Предотвращает случайное развинчивание при обслуживании вентиля
- Корпус из металлопроката**  
Исключает возможные дефекты штамповки или литья  
Обеспечивает более высокую прочность и надёжность
- Варианты подсоединений**  
Трубные фитинги, внутренние и наружные резьбы NPT и BSP



- Контргайка**  
Фиксирует сальниковую гайку
- Уплотнение**  
Изолирует резьбу штока  
По умолчанию из PTFE  
По запросу из Grafoil
- Заднее седло штока**  
Обеспечивает вторичную изоляцию и предотвращает выпадание штока
- Уплотнение металл-по металлу**
- Различные типы наконечников иглы**  
Не вращающаяся V-образная (по умолчанию), и с шаровым наконечником

ДУ: 5 мм



Сферическая невращающаяся

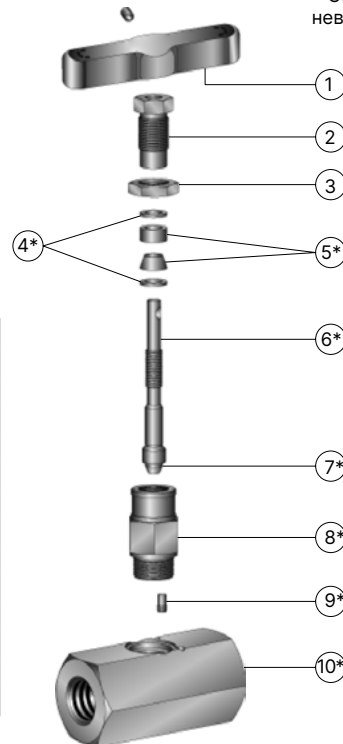
Особенности

- Рабочее давление до 690 бар (10000 psig) при 38°C
- Диапазон температур от -54°C до 232°C при стандартном PTFE уплотнении и до 649°C с уплотнением Grafoil
- Материал нержавеющая сталь, углеродистая сталь или Монель
- 100% заводская проверка на герметичность
- От -60°C при давлении 0,1 бар

Технические параметры

Материалы конструкции

Наименование	Материал		
	Нержавеющая сталь 316	Углеродистая сталь	Монель
Рукоятка	Нержавеющая сталь 316	Алюминий	Сталь 316
Фиксатор рукоятки	Нержавеющая сталь 316		
Контргайка	Нержавеющая сталь 316		
Гайка сальника	Нержавеющая сталь 316		
Шайба	Нержавеющая сталь 316		
Проставка	Армированный PTFE		
Сальник	PTFE, Grafoil		
Корпус сальника	Нержавеющая сталь 316	Углеродистая сталь	Монель R-400
Игла	Нержавеющая сталь 630	Нержавеющая сталь 630	Монель R-400
Наконечник	Нержавеющая сталь 630	Нержавеющая сталь 630	Монель R-400
Штифт	Нержавеющая сталь 316		
Корпус	Нержавеющая сталь 316	Углеродистая сталь	Монель R-400



Диапазон температур и рабочее давление

Серия	Материал уплотнения сальника	Материал корпуса	Диапазон температур	Рабочее давление	Давление при максимальной температуре
SVH1	PTFE	Нержавеющая сталь	-54°C .. 232°C	690 бар	276 бар при 260°C
		Углеродистая сталь	-29°C .. 176°C	690 бар	276 бар при 260°C
SVH2	PTFE	Нержавеющая сталь	-54°C .. 232°C	414 бар	285 бар при 232°C
		Углеродистая сталь	-29°C .. 176°C	414 бар	360 бар при 176°C
		Монель	-54°C .. 232°C	345 бар	274 бар при 232°C
	Grafoil	Нержавеющая сталь	-54°C .. 648°C	414 бар	118 бар при 648°C
		Углеродистая сталь	-29°C .. 176°C	414 бар	360 бар при 176°C
		Монель	-54°C .. 260°C	345 бар	273 бар при 260°C

Запасные части

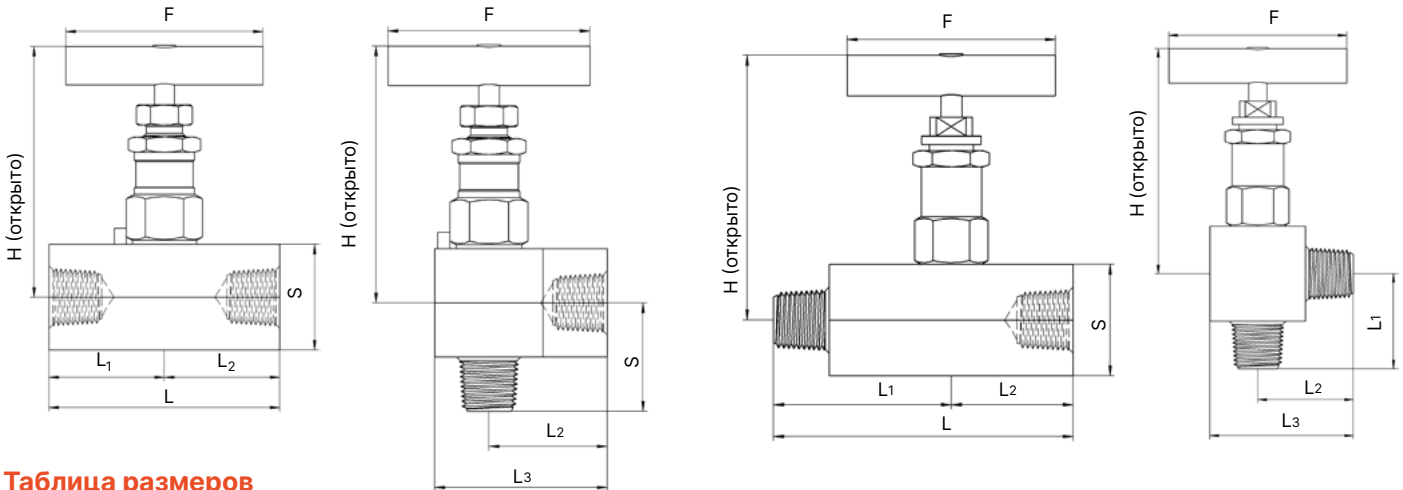
Заказной код	Тип вентиля	Компонент
KIT-SVH1-SET-**	SVH1	Крышка, наконечник штока, шток, уплотнение штока, Уплотнительная шайба, Уплотняющий болт, Рукоятка, контргайка, установочный винт, штифт
KIT-SVH2-SET-**	SVH2	Крышка, наконечник штока, шток, уплотнение штока, Сальниковая шайба, Сальниковая втулка, Сальниковый болт, Ручка, контргайка, установочный винт, штифт

Форма наконечника	Обозначение
V-образная	V
Шаровая	B
Уплотнение	Обозначение
PTFE	T
Graphite	G

\*Для получения полного заказного кода добавьте нужную форму наконечника штока и материал уплотнения в качестве суффикса к основному заказному коду. Например : KIT-SVH1-SET-VT (V-образной формы наконечника, PTFE уплотнения)

## SVH1 на давление до 690 бар

## SVH2 на давление до 414 бар



### Таблица размеров

Заказной код	Ду, мм	Cv*	Подсоединения		Размеры, мм							
			Входные	Выходные	L	L1	L2	L3	S	F	H	
SVH1 на давление до 690 бар												
SVH1-F-4N.FLD.RU	5.0	0.52	NPT 1/4" внутренняя	NPT 1/4" внутренняя	76.2	38.1	38.1	57.2	38.1	64.0	90.0	
SVH1-MF-4N.FLD.RU			NPT 1/4" наружная	NPT 1/4" внутренняя	76.2	38.1	38.1	57.2	38.1		90.0	
SVH1-F-8N.FLD.RU			NPT 1/2" внутренняя	NPT 1/2" внутренняя	76.2	38.1	38.1	57.2	38.1		90.0	
SVH1-F-12N.FLD.RU			NPT 3/4" внутренняя	NPT 3/4" внутренняя	84.0	42.0	42.0	62.5	41.0		91.5	
SVH1-MF-6N.FLD.RU			NPT 3/8" наружная	NPT 3/8" внутренняя	82.2	44.1	38.1	57.2	38.1		90.0	
SVH1-MF-8N.FLD.RU			NPT 1/2" наружная	NPT 1/2" внутренняя	87.1	49.0	38.1	57.2	38.1		90.0	
SVH1-H-4T.FLD.RU			Lok 1/4"	1/4"							38.1	90.0
SVH1-H-8T.FLD.RU			Lok 1/8"	1/8"							38.1	90.0
SVH1-H-6M.FLD.RU			Lok 6 мм	Lok 6 мм	84.9	42.4	42.4				38.1	90.0
SVH1-H-8M.FLD.RU			Lok 8 мм	Lok 8 мм							38.1	90.0
SVH1-H-10M.FLD.RU			Lok 10 мм	Lok 10 мм							38.1	90.0
SVH1-H-12M.FLD.RU			Lok 12 мм	Lok 12 мм							38.1	90.0
SVH2 на давление до 414 бар												
SVH2-F-4N.FLD.RU	5.0	0.52	NPT 1/4" внутренняя	NPT 1/4" внутренняя	76.2	38.1	38.1	54.1	32.0	64.0	88.5	
SVH2-F-6N.FLD.RU			NPT 3/8" внутренняя	NPT 3/8" внутренняя	76.2	38.1	38.1	54.1	32.0		88.5	
SVH2-F-8N.FLD.RU			NPT 1/2" внутренняя	NPT 1/2" внутренняя	76.2	38.1	38.1	54.1	32.0		88.5	
SVH2-F-12N.FLD.RU			NPT 3/4" внутренняя	NPT 3/4" внутренняя	76.2	38.1	38.1	57.2	38.1		91.5	
SVH2-MF-8N.FLD.RU			NPT 1/2" наружная	NPT 1/2" внутренняя	88.9	56.1	32.8	48.8	32.0		88.5	
SVH2-MF-12N.FLD.RU			NPT 3/4" наружная	NPT 3/4" внутренняя	114.3	76.2	38.1	57.2	38.1		91.5	
SVH2-H-6T.FLD.RU			Lok 3/8"	3/8"	91.2	45.6	45.6	61.6	32.0		88.5	
SVH2-H-8T.FLD.RU			Lok 1/2"	1/2"	96.2	48.1	48.1	64.1	32.0		88.5	
SVH2-H-6M.FLD.RU			Lok 6 мм	Lok 6 мм					32.0		88.5	
SVH2-H-8M.FLD.RU			Lok 8 мм	Lok 8 мм					32.0		88.5	
SVH2-H-10M.FLD.RU			Lok 10 мм	Lok 10 мм					32.0		88.5	
SVH2-H-12M.FLD.RU			Lok 12 мм	Lok 12 мм					32.0		88.5	
SVH2-SW-4P.FLD.RU			1/4" под приварку	1/4" под приварку	65.0	32.5	32.5	48.5	32.0		88.5	
SVH2-SW-8P.FLD.RU	1/2" под приварку	1/2" под приварку	65.0	32.5	32.5	48.5	32.0	88.5				
SVH2-SWF-4P4N.FLD.RU	1/4" под приварку	NPT 1/4" внутренняя	65.0	32.5	32.5	48.5	32.0	88.5				
SVH2-SWF-8P8N.FLD.RU	1/2" под приварку	NPT 1/2" внутренняя	76.2	38.1	38.1	54.1	32.0	88.5				

\*Cv - коэффициент пропускной способности, подробнее см.стр.186

### Подбор заказного кода

**SVH1 - MH - A - 4N6T - G - B - SOG - STEL .FLD.RU**

**Серии**  
SVH1 : 690 бар  
SVH2 : 414 бар

**Форма корпуса\***  
- : Проходной  
(по умолчанию)  
**A** : Угловой

**Материал уплотнения сальника\***  
- : PTFE  
(по умолчанию)  
**G** : Grafoil

**Применение для кислых сред\***  
- : Отсутствует  
(по умолчанию)  
**SOG** : NACE MR-01-75

**Тип подсоединения**  
**H** : Трубный фитинг Lok  
**M** : Внешняя резьба  
**F** : Внутренняя резьба  
**MH** : Внешняя резьба и трубный фитинг Lok  
**MF** : Внешняя и внутренняя резьба

**Размеры подсоединений**

**Тип иглы\***  
- : V-образная не вращающаяся  
(по умолчанию)  
**B** : Сферическая вращающаяся

**Материал**  
- : Нержавеющая сталь S316 (по умолчанию)  
**STEL** : Углеродистая сталь  
**MONE** : Монель

Резьбы NPT (BSP)						
Размер резьбы	1/8"	1/4"	3/8"	1/2"	3/4"	1"
NPT	2N	4N	6N	8N	12N	16N
RT (BSPT)	2R	4R	6R	8R	12R	16R
G (BSPP)	2G	4G	6G	8G	12G	16G

Трубные фитинги							
Метрическая труба	O.D. (мм)	3	6	8	10	12	14
	Обозначение	3M	6M	8M	10M	12M	14M
Дюймовая труба	O.D. (дюймы)	1/8"	1/4"	3/8"	1/2"		
	Обозначение	2T	4T	6T	8T		

\*-Если опция не выбрана, то обозначение не указывается, например: SVH1-F-8N-S316