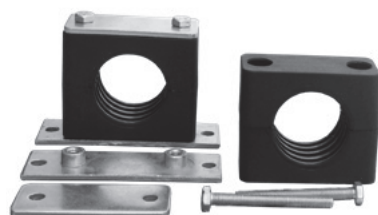
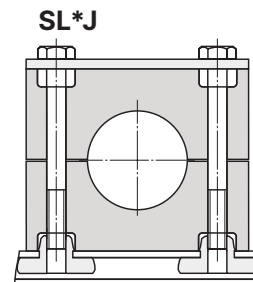
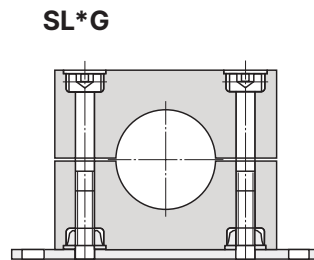
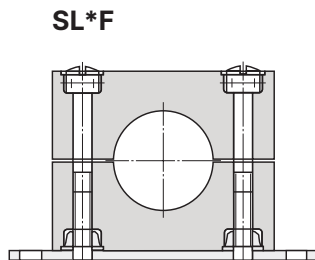
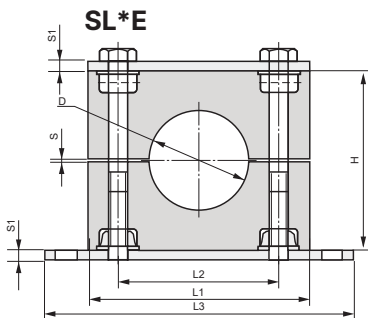


SLNE



Материалы: * – материал корпуса зажима. См. стр 192

Все остальные элементы (болты, наклад-ки, плиты) производятся из оцинкованной углеродистой стали. для выбора нержавеющей стали добавьте «S» в конце. Напри- мер, SL*E-106S.



Серия	Заказной код SL*E	Заказной код SL*F	Заказной код SL*G	Заказной код SL*J	D мм
L1	SLPE-106.FLD.RU	SLPF-106.FLD.RU	SLPG-106.FLD.RU	SLPJ-106.FLD.RU	6
	SLPE-106.4.FLD.RU	SLPF-106.4.FLD.RU	SLPG-106.4.FLD.RU	SLPJ-106.4.FLD.RU	6.4
	SLPE-108.FLD.RU	SLPF-108.FLD.RU	SLPG-108.FLD.RU	SLPJ-108.FLD.RU	8
	SLPE-109.5.FLD.RU	SLPF-109.5.FLD.RU	SLPG-109.5.FLD.RU	SLPJ-109.5.FLD.RU	9.5
	SLPE-110.FLD.RU	SLPF-110.FLD.RU	SLPG-110.FLD.RU	SLPJ-110.FLD.RU	10
	SLPE-112.FLD.RU	SLPF-112.FLD.RU	SLPG-112.FLD.RU	SLPJ-112.FLD.RU	12
L2	SLPE-212.7.FLD.RU	SLPF-212.7.FLD.RU	SLPG-212.7.FLD.RU	SLPJ-212.7.FLD.RU	12.7
	SLPE-213.5.FLD.RU	SLPF-213.5.FLD.RU	SLPG-213.5.FLD.RU	SLPJ-213.5.FLD.RU	13.5
	SLPE-214.FLD.RU	SLPF-214.FLD.RU	SLPG-214.FLD.RU	SLPJ-214.FLD.RU	14
	SLPE-215.FLD.RU	SLPF-215.FLD.RU	SLPG-215.FLD.RU	SLPJ-215.FLD.RU	15
	SLPE-216.FLD.RU	SLPF-216.FLD.RU	SLPG-216.FLD.RU	SLPJ-216.FLD.RU	16
	SLPE-217.2.FLD.RU	SLPF-217.2.FLD.RU	SLPG-217.2.FLD.RU	SLPJ-217.2.FLD.RU	17.2
L3	SLPE-218.FLD.RU	SLPF-218.FLD.RU	SLPG-218.FLD.RU	SLPJ-218.FLD.RU	18
	SLPE-319.FLD.RU	SLPF-319.FLD.RU	SLPG-319.FLD.RU	SLPJ-319.FLD.RU	19
	SLPE-320.FLD.RU	SLPF-320.FLD.RU	SLPG-320.FLD.RU	SLPJ-320.FLD.RU	20
	SLPE-321.3.FLD.RU	SLPF-321.3.FLD.RU	SLPG-321.3.FLD.RU	SLPJ-321.3.FLD.RU	21.3
	SLPE-322.FLD.RU	SLPF-322.FLD.RU	SLPG-322.FLD.RU	SLPJ-322.FLD.RU	22
L4	SLPE-325.FLD.RU	SLPF-325.FLD.RU	SLPG-325.FLD.RU	SLPJ-325.FLD.RU	25
	SLPE-426.9.FLD.RU	SLPF-426.9.FLD.RU	SLPG-426.9.FLD.RU	SLPJ-426.9.FLD.RU	26.9
	SLPE-428.FLD.RU	SLPF-428.FLD.RU	SLPG-428.FLD.RU	SLPJ-428.FLD.RU	28
L5	SLPE-430.FLD.RU	SLPF-430.FLD.RU	SLPG-430.FLD.RU	SLPJ-430.FLD.RU	30
	SLPE-532.FLD.RU	SLPF-532.FLD.RU	SLPG-532.FLD.RU	SLPJ-532.FLD.RU	32
	SLPE-533.7.FLD.RU	SLPF-533.7.FLD.RU	SLPG-533.7.FLD.RU	SLPJ-533.7.FLD.RU	33.7
	SLPE-535.FLD.RU	SLPF-535.FLD.RU	SLPG-535.FLD.RU	SLPJ-535.FLD.RU	35
	SLPE-538.FLD.RU	SLPF-538.FLD.RU	SLPG-538.FLD.RU	SLPJ-538.FLD.RU	38
	SLPE-540.FLD.RU	SLPF-540.FLD.RU	SLPG-540.FLD.RU	SLPJ-540.FLD.RU	40
L6	SLPE-542.FLD.RU	SLPF-542.FLD.RU	SLPG-542.FLD.RU	SLPJ-542.FLD.RU	42
	SLPE-644.5.FLD.RU	SLPF-644.5.FLD.RU	SLPG-644.5.FLD.RU	SLPJ-644.5.FLD.RU	44.5
	SLPE-648.3.FLD.RU	SLPF-648.3.FLD.RU	SLPG-648.3.FLD.RU	SLPJ-648.3.FLD.RU	48.3
L7	SLPE-650.8.FLD.RU	SLPF-650.8.FLD.RU	SLPG-650.8.FLD.RU	SLPJ-650.8.FLD.RU	50.8
	SLPE-757.2.FLD.RU	SLPF-757.2.FLD.RU	SLPG-757.2.FLD.RU	SLPJ-757.2.FLD.RU	57.2
	SLPE-760.3.FLD.RU	SLPF-760.3.FLD.RU	SLPG-760.3.FLD.RU	SLPJ-760.3.FLD.RU	60.3
	SLPE-763.5.FLD.RU	SLPF-763.5.FLD.RU	SLPG-763.5.FLD.RU	SLPJ-763.5.FLD.RU	63.5
	SLPE-770.FLD.RU	SLPF-770.FLD.RU	SLPG-770.FLD.RU	SLPJ-770.FLD.RU	70
	SLPE-773.FLD.RU	SLPF-773.FLD.RU	SLPG-773.FLD.RU	SLPJ-773.FLD.RU	73
L8	SLPE-776.1.FLD.RU	SLPF-776.1.FLD.RU	SLPG-776.1.FLD.RU	SLPJ-776.1.FLD.RU	76.1
	SLPE-888.9.FLD.RU	SLPF-888.9.FLD.RU	SLPG-888.9.FLD.RU	SLPJ-888.9.FLD.RU	88.9
	SLPE-8102.FLD.RU	SLPF-8102.FLD.RU	SLPG-8102.FLD.RU	SLPJ-8102.FLD.RU	102

* Замените P для выбора корпуса из полипропилена на N для выбора корпуса из полиамида или на L для выбора корпуса из алюминия

* По умолчанию материал пластин и болтов оцинкованная углеродистая сталь. Укажите S после размера для выбора материала нержавеющей сталь, например, SLPA-106S.FLD.RU