

Серия SJ

Зажимы серии SJ предназначены для трубопроводов высокого давления с сильными вибрациями

Материалы зажимов:

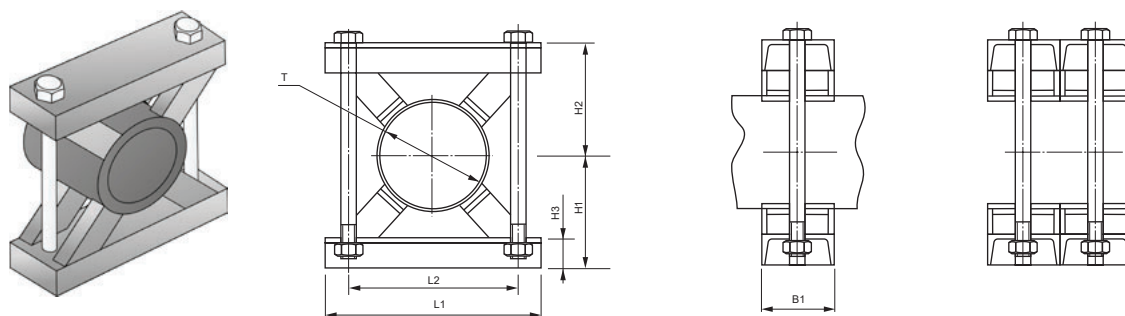
SJS – нержавеющая сталь

SJC – углеродистая сталь (оцинкованная)

*Замечание: Другие материалы и размеры доступны по запросу.

Пример кодировки зажима:

SJS-160 – зажим из нержавеющей стали под трубу с наружным диаметром 160 мм



T	L1	L2	H1	H2	H3	B1	Болт
73-101	190	140	100	100	40	60	M20
102-126	210	150	115	115	40	60	M20
127-151	250	190	135	135	50	80	M24
152-193	280	220	140	140	50	80	M30
194-219	340	270	170	170	50	100	M30
220-275	420	330	220	220	60	140	M30
276-325	460	370	240	240	60	140	M30
326-370	510	420	260	260	60	140	M30
371-425	570	480	290	290	60	140	M30
426-485	620	530	305	305	60	140	M30
486-550	680	590	370	370	60	140	M30
551-630	760	670	410	410	60	140	M30
631-715	845	755	452	452	60	140	M30
716-800	940	850	495	495	60	140	M30