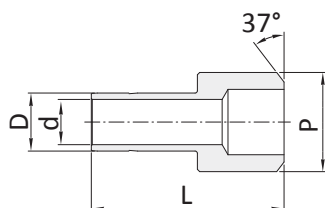
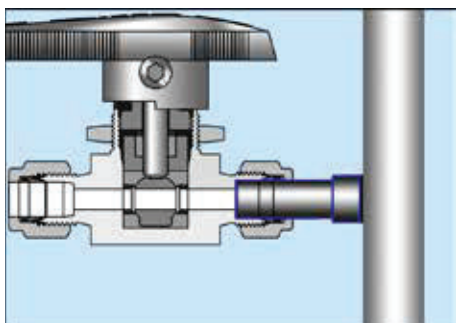


**Адаптер под приварку
SAPW**



Адаптер SAPW позволяет подсоединить клапан к системе через разборное соединение.



Соединение дюймовых трубок под приварку

Заказной номер	Наружный диаметр трубы D		Приварной размер P		d Min.	L
	дюймы	мм	дюймы	мм		
SAPW-4T-4P	1/4	6.35	1/4	13.70	4.32	30
SAPW-6T-8P	3/8	9.52	1/2	21.30	6.86	37.08
SAPW-8T-8P	1/2	12.70	1/2	21.30	9.40	42.16
SAPW-8T-12P	1/2	12.70	3/4	26.67	9.40	42.67
SAPW-12T-12P	3/4	19.05	3/4	26.67	14.73	47.50
SAPW-6M-4P		6.00		13.7	3.8	30
SAPW-6M-8Mx2T		6.00		8	4	32
SAPW-6M-10Mx2T		6.00		10	6	32
SAPW-6M-12Mx2T		6.00		12	8	32
SAPW-6M-14Mx2T		6.00		14	10	32
SAPW-8M-4P		8.00		8	4	32
SAPW-8M-10Mx2T		8.00		10	6	32
SAPW-8M-12Mx2T		8.00		12	8	32
SAPW-8M-14Mx2T		8.00		14	10	32
SAPW-10M-4P		10.00		13.7	7.7	32
SAPW-10M-8M		10		8	4	32
SAPW-10M-10Mx2T		10		10	6	32
SAPW-10M-12Mx2T		10		12	8	32
SAPW-10M-14Mx2T		10		14	10	32
SAPW-12M-8P		12.00		21.5	14	32
SAPW-12M-8Mx2T		12.00		8	4	38.5
SAPW-12M-10Mx2T		12.00		10	6	38.9
SAPW-12M-12Mx2T		12.00		12	8	38.5
SAPW-12M-14Mx2T		12.00		14	10	38.5
SAPW-14M-8P		14.00		21.5	14	49
SAPW-16M-8P		16.00		21.5	14	49
SAPW-18M-8P		18.00		21.5	14	49

Пример подсоединения шарового крана к трубе

1. Приварите адаптер SAPW к подготовленному месту трубы.
2. Вставьте другой конец адаптера в кран и затяните гайку в соответствии с инструкцией по обычной установке фитинга.

Все размеры указаны в миллиметрах, за исключением отдельно обозначенных.