

Преобразователь давления для санитарных применений Модель SA-11

WIKA типовой лист PE 81.80



Сертификаты
и одобрения
см. на стр. 8

Применение

- Для газов, сжатого воздуха, паров, жидкостей, пастообразных и сыпучих сред
- Сверхстерильные паровые системы для безразборной стерилизации
- Гидростатические методы измерения уровней
- Мониторинг работы вакуумного оборудования: вакуумных конвейеров, насосов и т. д.
- Производство продуктов питания и напитков, фармацевтическая промышленность, биотехнологии, санитарные применения

Преимущества

- Большой набор асептических технологических соединений, рассчитанных на температуры сред до 150 °С.
- Плоская мембрана с шероховатостью поверхности $R < 0,38$ мкм
- Герметичный сварной корпус
- Предназначен для безразборной мойки и безразборной стерилизации
- Степень защиты - до IP 68

Описание

Преобразователи модели SA-11 предназначены специально для применения в пищевой, фармацевтической и биотехнической промышленности. Они превосходно подходят для операций безразборной мойки и стерилизации: например, в условиях высоких температур и применения химически стабильных чистящих жидкостей.

Плоская мембрана приваривается непосредственно к технологическому соединению, что гарантирует герметичное прилегание сенсорного элемента. Дополнительные уплотнения при этом не требуются. Для измерительных работ на линиях без мертвых пространств поставляются устройства с асептическими технологическими соединениями (зажимными, резьбовыми, VARIVENT® и NEUMO®).

Преобразователи давления модели SA-11 соответствуют самым строгим требованиям санитарно-технической сферы и сертифицированы по стандарту EHEDG certified. Кроме того, устройства модели SA-11 прошли независимую экспертизу и сертифицированы по стандарту 3-A, что подтверждают нанесенные на упаковку символ 3-A и номер текущей версии сертификата.



Преобразователь давления модели SA-11 в полевом корпусе с соединением VARIVENT®

Конструкция

Мембрана, изготовленная из нержавеющей стали марки 1.4435 отделяет рабочую среду от датчика давления.

Давление рабочей среды гидростатически передается с мембраны на жидкий наполнитель (одобренный организацией FDA), и с него – на пьезорезистивный элемент.

Диапазон измерений покрывает от 0 ... 250 мбар до 0 ... 25 бар.

Напряжение питания преобразователей давления модели SA-11 составляет 10 (14) ... 30 В пост. тока. Опции электронных выходных сигналов: 4 ... 20 мА, 0 ... 20 мА и 0 ... 10 В.

Корпус из нержавеющей стали со степенью защиты оболочки IP 68 обеспечивает устройствам надежную защиту и возможность внешней очистки струей воды и работы в условиях высокой влажности. Благодаря встроенным охлаждающим элементам преобразователи давления могут работать со средами температурой до 150 °С.

Технические характеристики

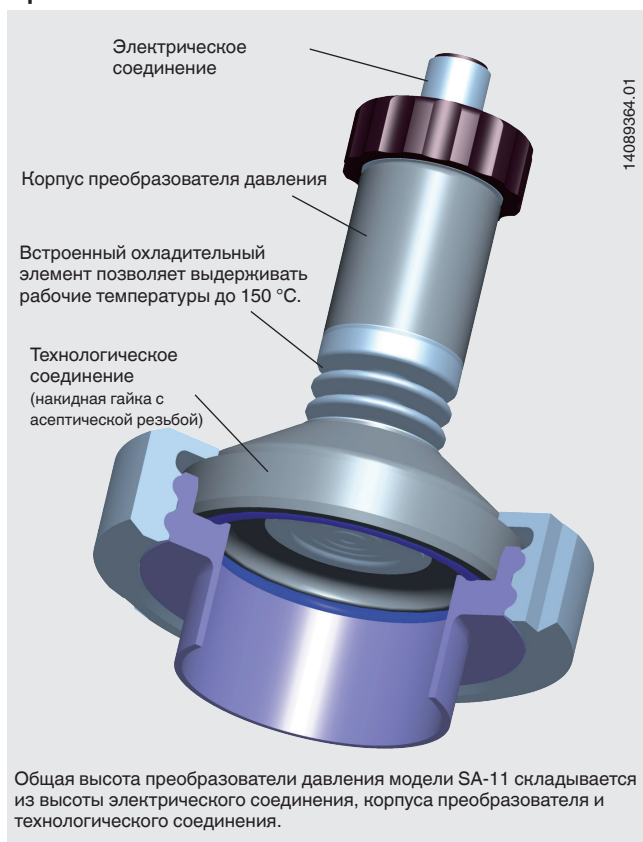
Модель SA-11

Диапазон измерения	бар	0,25	0,4	0,6	1	2,5	4	6	10	16	25
Предельно допустимое давление 1)	бар	2	2	4	5	10	17	35	35	80	80
Разрывное давление	бар	2,4	2,4	4,8	6	12	20,5	42	42	96	96
(Возможны варианты исполнения в диапазонами в единицах относительного,											
1) Необходимо учитывать эффект гашения давления на соединениях											
Технологическое соединение		см. стр. 4 и далее									
Материал											
■ Детали, контактирующие со средой		Нержавеющая сталь 1.4435									
■ Корпус		Нержавеющая сталь 1.4571									
Жидкость, передающая давление		Синтетическое масло KN 77, одобрение организации FDA (Управления по санитарному надзору за качеством пищевых продуктов и медикаментов, США) и сертификат, FDA CFR № 21CFR178.3750 {Триглицерид Neobee® M-20, KN 59, одобрение организации FDA и сертификат FDA CFR № 21CFR174.5}									
Электропитание U+	U+ в В пост.	10 < U+ ≤ 30 (14 ... 30 В – для выходного сигнала 0 ... 10 В, 11 ... 30 В – для									
Выходной сигнал	RA в Ом	4 ... 20 мА, 2-проводной									RA ≤
Допустимая макс. нагрузка RA		0 ... 20 мА, 3-проводной									RA ≤
		{0 ... 10 В, 3-проводной}									RA >
Регулировка точки нуля / диапазона	%	±5 % от диапазона через потенциометр									
Время отклика (10 ... 90 %)	мс	≤ 10 мс									
Диэлектрическая прочность	В пост. тока	500 ²⁾									
2) Пост. ток 500 В по Классу 2 NEC (Национальной системы стандартов по электротехнике, США):											
Погрешность ³⁾	% диапазона	≤ 0,5 {0,25} (калибровка в вертикальном монтажном положении с технологическим соединением,									
3) Включая нелинейность, гистерезис, сдвиг нуля и конечного значения (соответствует погрешности измерений по стандарту											
Нелинейность	% диапазона	≤ 0,2 от ВПИ по стандарту IEC 61298-2									
Невоспроизводимость	% диапазона	≤ 0,1									
Стабильность измерений (в год)	% диапазона	≤ 0,2 (при расчетных условиях)									
Допустимые диапазоны температур											
■ Температура среды ⁴⁾	°C	-20 ... +150									
■ Внешняя температура ⁴⁾	°C	-20 ... +80									
■ Температура хранения ⁴⁾	°C	-40 ... +100									
4) Также соответствует стандарту EN 50178, табл. 7: эксплуатация (C) 4K4H, хранение (D) 1K4,											
Диапазон температурной компенсации	°C	0 ... +80									
Температурные коэффициенты в диапазоне температурной компенсации											
■ Средний температурный коэффициент нулевой точки	% диапазона	≤ 0,2 / 10 К		К при диапазонах измерений от 0 ... 0,6 бар до 0 ... 25 бар							
	% диапазона	≤ 0,25 / 10 К		при диапазоне измерений 0 ... 0,4 бар							
	% диапазона	≤ 0,4 / 10 К		при диапазоне измерений 0 ... 0,25 бар							
■ Средний температурный коэффициент диапазона	% диапазона	≤ 0,2 / 10 К									
Ударопрочность	g	500 g по стандарту IEC 60068-2-27									
Виброустойчивость	g	15 g по стандарту IEC 60068-2-6 (резонансная вибрация)									
Электрическое соединение		см. стр. 4									
Защита проводки											
■ Защита от перегрузки по напряжению	В пост. тока	36									
■ Защита от короткого замыкания		S+ vs. U-									
■ Защита от неправильной полярности		U+ vs. U-									

{ } Позиции, заключенные в фигурные скобки, поставляются по отдельному заказу за дополнительную плату.

Установка

Монтируемый на приварное соединение преобразователь давления модели SA-11 с круглым резьбовым соединением M12 x 1 и накидной гайкой с резьбой DIN 11864-1



Преобразователь давления модели SA-11 с 4 вариантами исполнения электрических соединений



Размеры, мм

Степень защиты IP 65 по IEC 529/EN 60529. Указанная степень защиты гарантируется только при использовании ответных разъемов, имеющих соответствующую степень защиты.

Электрические соединения

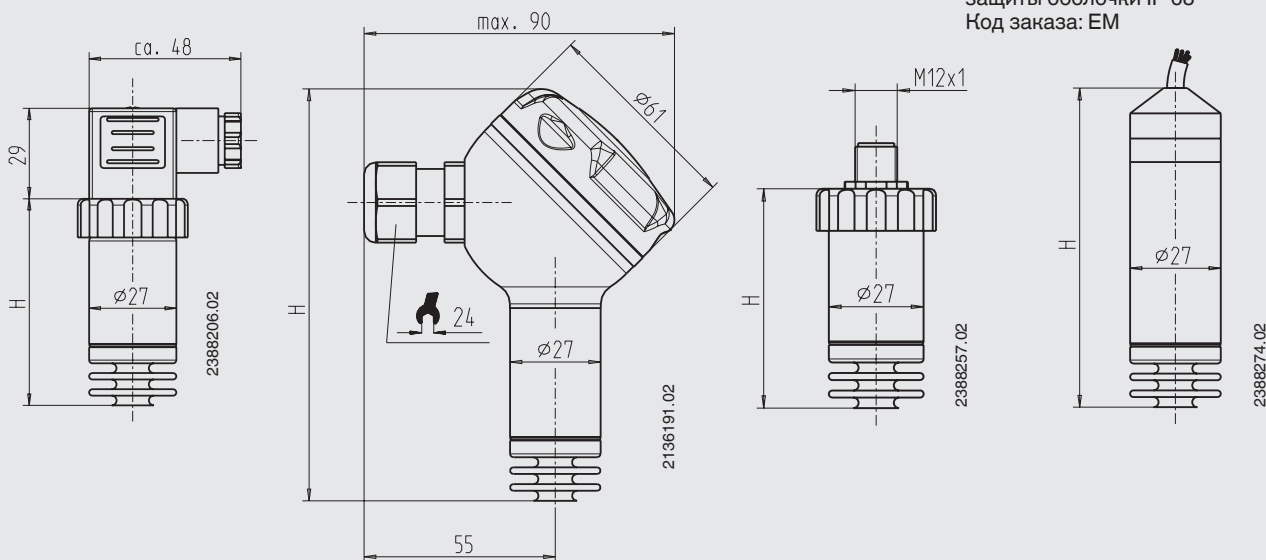
DIN 175301-803 A
Угловой разъем
Площадь поперечного сечения провода: макс. 1,5 мм²
Внешний диаметр провода: 6–8 мм
IP 65

Полевой корпус из нержавеющей стали
IP 67
Компрессионный фитинг: медный сплав с никелевым покрытием
Код заказа: FH
По отдельному заказу: полевой корпус с кабельным вводом

M12 x 1
Круглый разъем
4-штырьковый
IP 67
Код заказа: M4

Ответные разъемы не входят в комплект поставки

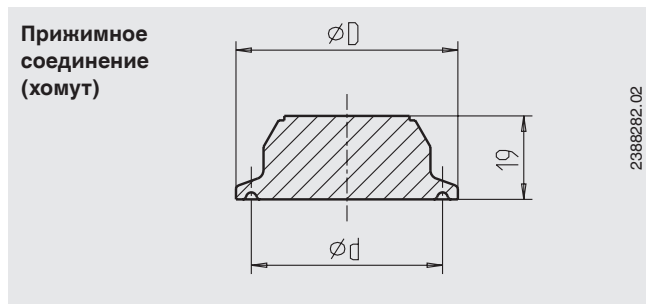
Кабельный вывод
Без доступа к потенциометру для настройки нулевой точки и диапазона; площадь поперечного сечения провода 0,5 мм², калибр провода AWG 20, с концевыми колпачками по скрутку, внешний диаметр провода 6,8 мм, степень защиты оболочки IP 68
Код заказа: EM



Исполнение	Высота, мм	
	с погрешностью 0,5 %	с погрешностью 0,25 %
Угловой разъем	64	84
Полевой корпус	123	138,5
M12 x 1	64	84
Кабельный вывод	79,5	95

Другие электрические соединения поставляются по отдельному заказу

Технологические соединения



Исполнение	Размеры, мм		
	ØD	Ød	
Соединение Tri-Clamp 1)	1 1/2"	50,5	43,5
	2"	64	56,6
DIN 32676	DN 32	50,5	43,5
	DN 40	50,5	43,5
	DN 50	64	56,6
ISO 2852	DN 38	50,5	43,5
	DN 40	64	56,6
	DN 51	64	56,6

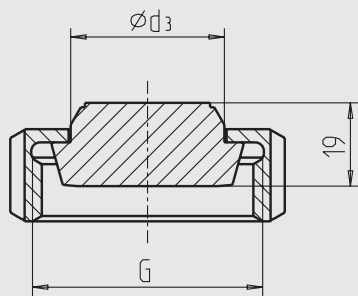


1) Технологические соединения по стандарту ASME BPE

Соответствие стандарту EHEDG только в сочетании с прокладкой из нержавеющей стали Kalrez производства компании Dupont de Nemours или с T-образным в сечении кольцевым уплотнением производства компании Combifit International B.V.

**Шлицевая
накидная гайка
DIN 11851**

С коническим
трубным соединителем
DIN 11850



2388290.02

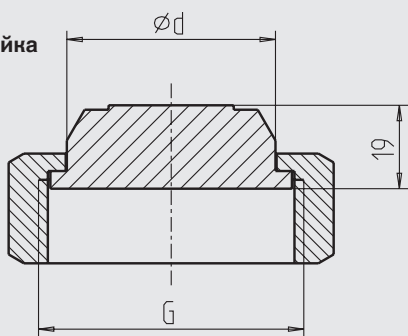
Исполнение	Размеры, мм		
	G		$\varnothing d_3$
DIN 11851	DN 25	Rd 52 x	44
	DN 40	Rd 65 x	48
	DN 50	Rd 78 x	61



Соответствие стандарту 3-A только в сочетании с профильным уплотнением производства компаний SKS Komponenten BV или Kieselmann GmbH.

Соответствие стандарту EHEDG только в сочетании с новым уплотнением ASEPTO-STAR из материала k-flex производства компании Kieselmann GmbH.

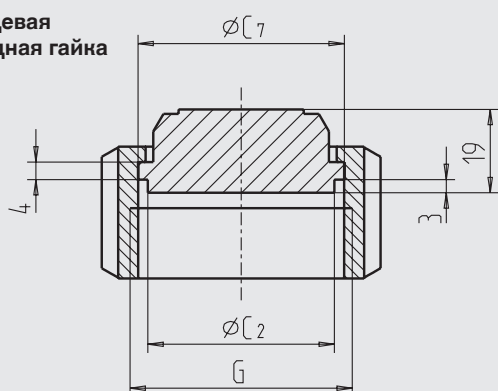
**Шлицевая
накидная гайка
SMS**



11490071.01

Исполнение	Размеры, мм		
	G		$\varnothing d_3$
SMS	1 1/2"	Rd 60 x 1/6	47.5
	2"	Rd 70 x 1/6	60

**Шлицевая
накидная гайка
IDF**



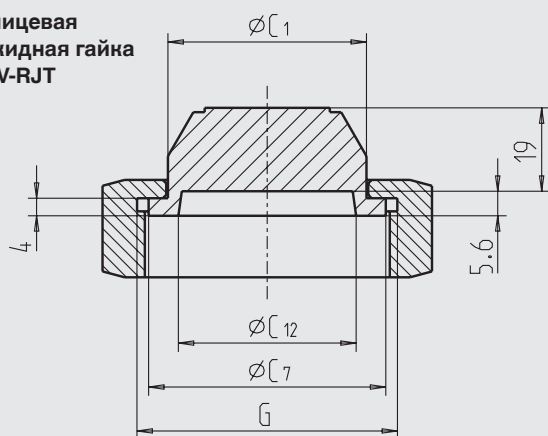
11490251.01

Исполнение	Размеры, мм		
	G	$\varnothing C_2$	$\varnothing C_7$
IDF	1 1/2"	IDF 1.5	42.5 47
	2"	IDF 2	56 60.5



Соответствие стандарту 3-A только в сочетании с уплотнением с опорным кольцом по стандарту ISO 2853

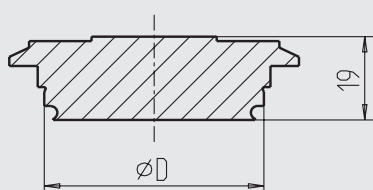
**Шлицевая
накидная гайка
APV-RJT**



11490293.01

Исполнение	Размеры, мм			
	G	$\varnothing C_1$	$\varnothing C_7$	$\varnothing C_{12}$
APV-RJT	1 1/2"	2 5/16" x 8	45.2	54 40.5
	2"	2 7/8" x 6	57.7	66.6 53.2

VARIVENT®



2388320.02

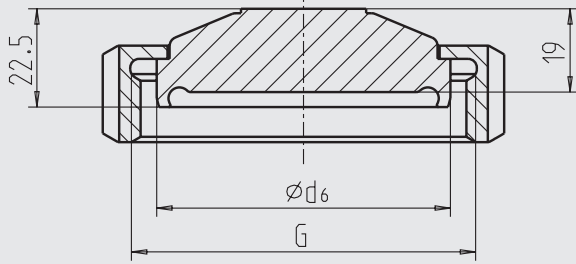
Исполнение	Размеры, мм	
		$\varnothing D$
VARIVENT®	Form F	50
	Form N	68



Соответствие стандарту EHEDG только в сочетании с кольцевой прокладкой из этиленпропиленового каучука

**Шлицевая
накидная
гайка
DIN 11864-1**

Соединительная муфта формы А для труб, выполненных по стандартам DIN 11850 и DIN 11866,



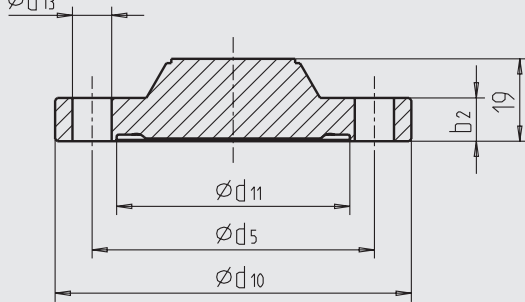
2388312.02

Исполн.	Размеры, мм		
	G	$\varnothing d_6$	
DIN 11864-1	DN 40	Rd 65 x 1/6	54.9
	DN 50	Rd 78 x 1/6	66.9



**Фланцевое
соединение
DIN 11864-2**

Фланец со шлицем для труб, выполненных по стандартам DIN 11850 и 11866, серия А



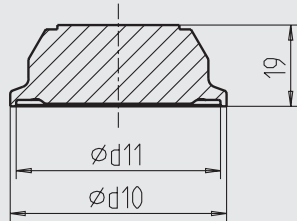
11490544.01

Исполн.	Размеры, мм				
	$\varnothing d_5$	$\varnothing d_{10}$	$\varnothing d_{11}$	$\varnothing d_{13}$	$\varnothing b_2$
DIN 11864-2	DN 40	65	82	53.7	4 x 9 10
	DN 50	77	94	65.7	4 x 9 10



**Прижимное
соединение
DIN 11864-3**

Хомут со шлицем для труб, выполненных по стандартам DIN 11850 и 11866, серия А

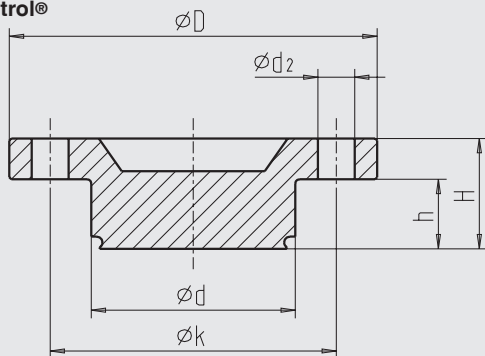


11490668.01

Исполн.	Размеры, мм	
	$\varnothing d_{10}$	$\varnothing d_{11}$
DIN 11864-3	DN 40	64
	DN 50	77.5



**NEUMO
BioControl®**



11490668.01

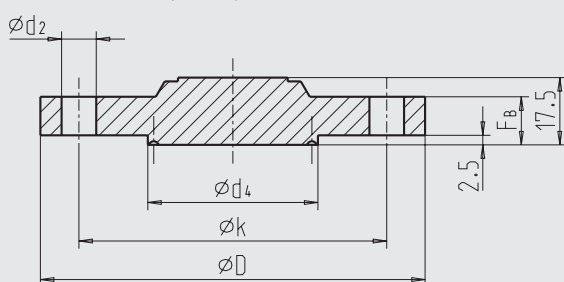
Исполн.	Размеры, мм						
	$\varnothing d$	$\varnothing d_2$	$\varnothing D$	$\varnothing k$	h	H	
BioControl®	Size 50	50	4x9	90	70	17	27
	Size 65	68	4x11	120	95	17	27

Подходит для установки на корпус NEUMO BioControl®, см. лист данных AC 09.14



**NEUMO
BioConnect®**

V-образный фланец



11286831.02

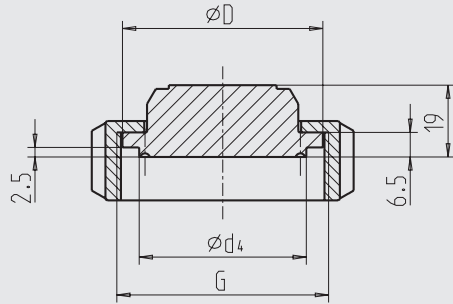
Исполн.	Размеры, мм				
	$\varnothing d_2$	$\varnothing d_4$	$\varnothing D$	$\varnothing k$	F_B
BioConnect®	DN 40	4 x 9	44.2	100	80
	DN 50	4 x 9	56.2	110	90



NEUMO

BioConnect®

V-образная муфта для резьбового соединения



11489520.01

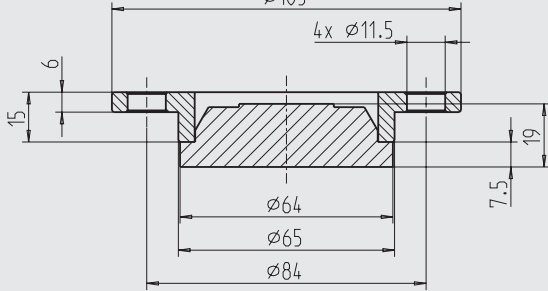
Исполн.

Размеры, мм

	G	Ød ₄	ØD
BioConnect® DN 40	M56 x 2	44.2	53
DN 50	M68 x 2	56.2	65



Фланцевое
соединение DRD



11489732.01

Соответствие стандарту 3-A в самодренующем монтажном положении, см.



Другие технологические соединения поставляются по

Электрические соединения

Исполнение	2-проводн.	3-проводн.
Угловой разъем DIN 175301-803 A		
Полевой корпус из нержавеющей стали		
Круглый разъем M12 x 1, 4-штырьковый		
Кабельный вывод Длина кабеля 1,5 м		
Условные обозначения: Электроснабжение Нагрузка		

Соответствие стандартам ЕС

Директива по электромагнитной совместимости

2004/108/EC, EN 61326 защита от электромагнитного излучения (Группа 1, класс B) и помех (промышленное применение)

Соответствие директиве RoHS

Да

Одобрения

- Свидетельство об утверждении типа средств измерений, ГОСТ, Россия
- Сертификат соответствия ГОСТ-Р, лицензия на импорт, Россия
- CRN, безопасность (электробезопасность, избыточное давление и т. д.), Канада
- CSA, безопасность в санитарно-технической сфере, Канада

Сертификаты ¹⁾

- Отчет о проведении испытаний по стандарту EN 10204, пункт 2.2 (качество изготовления, устойчивость к воздействиям, погрешность работы мембранной системы и показаний)
- Сертификат о приемке по стандарту EN 10204, пункт 3.1 (устойчивость материалов компонентов, контактирующих со средой, погрешность работы мембранной системы и показаний)
- Одобрение жидкого наполнителя системы организацией FDA
- Соответствие стандарту 3-A только в сочетании с перечисленными выше технологическими соединениями, пригодность которых устанавливается независимыми экспертами по стандарту 3-A, № 74
- Соответствие стандарту EHEDG только в сочетании с перечисленными выше подходящими технологическими соединениями
- Декларация изготовителя о соответствии требованиям Регламента 1935/2004 ЕС
- Прочие сертификаты предоставляются по запросу

1) Опция

Разрешения и сертификаты, см. веб-сайт

Информация для заказа

Модель / Выходной сигнал / Диапазон измерения / Технологическое соединение / Электрическое соединение /

© 2005 Компания WIKA Alexander Wiegand SE & Co. KG, все права защищены.
Информация в данном документе была актуальна на момент его публикации.
Компания оставляет за собой право вносить изменения в технические характеристики и материалы своей продукции.

