

Преобразователь давления с открытой мембраной Для вязких и содержащих частицы сред Модель S-11



Применение

- Машиностроение
- Гидравлика
- Общепромышленное применение
- Пищевая промышленность

Специальные особенности

- Высокое качество
- Множество конфигураций
- Технологическое соединение с открытой мембраной
- Складская программа для уменьшения времени доставки
- Герметичность



Рис. слева: преобразователь давления S-11
Рис. справа: преобразователь давления S-11
с охлаждающим элементом

Описание

Для вязких и содержащих частицы сред

Преобразователь давления S-11 с открытой мембраной был специально разработан для измерения вязких, пастообразных, клейких, кристаллических и содержащих частицы сред, которые могут забить канал давления обычного технологического соединения.

Благодаря оптимизированной конструкции соединение заподлицо к процессу позволяет очищать смачиваемую сторону диафрагмы в рамках технологического процесса. Необходимость минимального технического обслуживания и безотказное измерение давления гарантируются в критических применениях с часто сменяемой средой.

Высокая точность, прочная конструкция, высокое качество изготовления и высокая гибкость конфигурации являются ключевыми особенностями модели S-11.

Технологическое соединение с открытой мембраной

Все технологические соединения преобразователя давления изготовлены из нержавеющей стали, полностью сварная конструкция изолирует рабочую среду от датчика давления с помощью надежного уплотнения. Таким образом, обеспечивается надежное, без «слепых зон» уплотнение между соединением и измеряемой средой.

Для высоких температур среды до 150 °С, датчик давления также доступен с интегрированным элементом охлаждения.

Специально для пищевой промышленности и производства напитков можно выбрать версию с внутренней системой наполнения в соответствии с FDA 21 CFR 178.3750.

Диапазон измерений

Манометрическое давление								
бар	Диапазон измерений	0 ... 0,1	0 ... 0,16	0 ... 0,25	0 ... 0,4	0 ... 0,6	0 ... 1	0 ... 1,6
	Предельно допустимое давление	1	1,5	2	2	4	5	10
	Диапазон измерений	0 ... 2,5	0 ... 4	0 ... 6	0 ... 10	0 ... 16	0 ... 25	0 ... 40
	Предельно допустимое давление	10	17	35	35	80	50	80
	Диапазон измерений	0 ... 60	0 ... 100	0 ... 160	0 ... 250	0 ... 400	0 ... 600	
	Предельно допустимое давление	120	200	320	500	800	1 200	
psi	Диапазон измерений	0 ... 15	0 ... 20	0 ... 30	0 ... 50	0 ... 60	0 ... 100	0 ... 150
	Предельно допустимое давление	145	145	145	240	240	500	500
	Диапазон измерений	0 ... 160	0 ... 200	0 ... 250	0 ... 300	0 ... 400	0 ... 500	0 ... 600
	Предельно допустимое давление	1 160	1 160	1 160	1 160	1 160	1 160	1 160
	Диапазон измерений	0 ... 750	0 ... 1 000	0 ... 1 500	0 ... 2 000	0 ... 3 000	0 ... 5 000	0 ... 6 000
	Предельно допустимое давление	1 740	1 740	2 900	4 600	7 200	11 600	11 600

Абсолютное давление								
бар	Диапазон измерений	0 ... 0,25	0 ... 0,4	0 ... 0,6	0 ... 1	0 ... 1,6	0 ... 2,5	0 ... 4
	Предельно допустимое давление	2	2	4	5	10	10	17
	Диапазон измерений	0 ... 6	0 ... 10	0 ... 16				
	Предельно допустимое давление	35	35	80				
psi	Диапазон измерений	0 ... 15	0 ... 25	0 ... 50	0 ... 100	0 ... 250		
	Предельно допустимое давление	72,5	145	240	500	1 160		

Диапазон вакуума и +/- измерений						
бар	Диапазон измерений	-0,6 ... 0	-0,4 ... 0	-0,25 ... 0	-0,16 ... 0	-0,1 ... 0
	Предельно допустимое давление	4	2	2	1,5	1
	Диапазон измерений	-1 ... 0	-1 ... +0,6	-1 ... +1,5	-1 ... +3	-1 ... +5
	Предельно допустимое давление	5	10	10	17	35
	Диапазон измерений	-1 ... +9	-1 ... +15	-1 ... +24		
	Предельно допустимое давление	35	80	50		
psi	Диапазон измерений	-30 дюймов рт. ст. ... 0	-30 дюймов рт. ст. ... +30	-30 дюймов рт. ст. ... +60	-30 дюймов рт. ст. ... +100	-30 дюймов рт. ст. ... +160
	Предельно допустимое давление	72,5	240	240	500	1 160
	Диапазон измерений	-30 дюймов рт. ст. ... +200	-30 дюймов рт. ст. ... +300			
	Предельно допустимое давление	1 160	1 160			

Представленные диапазоны измерений также доступны в мбар, мПа и других единицах измерения.

Вакуумная герметичность

Да

Выходные сигналы

Тип сигнала	Сигнал
По току (2-проводной)	4 ... 20 мА
По току (3-проводной)	0 ... 20 мА
По напряжению (3-проводной)	пост. ток 0 ... 10 В пост. ток 0 ... 5 В

Другие выходные сигналы доступны по запросу.

В зависимости от типа сигнала применяются следующие нагрузки:

По току (2-проводной) \leq (питание – 10 В)/0,02 А
По току (3-проводной) \leq (питание – 3 В)/0,02 А
По напряжению (3-проводной) $>$ макс. выходной сигнал/1 мА

Напряжение питания

Электропитание

Питание зависит от выбранного выходного сигнала

4 ... 20 мА (2-проводной)	Пост. ток 10 ... 30 В
0 ... 20 мА (3-проводной)	Пост. ток 10 ... 30 В
Пост. ток 0 ... 10 В	Пост. ток 14 ... 30 В
Пост. ток 0 ... 5 В	Пост. ток 10 ... 30 В

Стандартные условия (по IEC 61298-1)

Температура

15 ... 25 °C (59 ... 77 °F)

Атмосферное давление

860 ... 1 060 мбар (12,47 ... 15,37 psi)

Влажность

45 ... 75 % отн. влажности

Электропитание

24 В пост. тока

Монтажное положение

Калибровка в вертикальном монтажном положении с технологическим соединением, направленным вниз.

Погрешность

Погрешность при нормальных условиях

Стандарт	$\leq \pm 0,5$ % от диапазона
Опция	$\leq \pm 0,25$ % от диапазона ¹⁾

1) Только для диапазона измерений $\leq 0,25$ бар.

Включая нелинейность, гистерезис, сдвиг нуля и конечного значения (соответствует погрешности измерений по IEC 61298-2).

Калибровка в вертикальном монтажном положении с технологическим соединением, направленным вниз.

Нелинейность (по IEC 61298-2)

$\leq \pm 0,2$ % от диапазона BFLS

Воспроизводимость

$\leq \pm 0,1$ % от диапазона

Температурная погрешность в номинальном температурном диапазоне

Номинальный температурный диапазон:

0 ... 80 °C (32 ... 176 °F)

Средний температурный коэффициент нулевой точки:

Диапазон измерений $\leq 0,25$ бар $\leq 0,2$ % от диапазона/10 К

Диапазон измерений $> 0,25$ бар $< 0,4$ % от диапазона/10 К

Средний температурный коэффициент диапазона:

$\leq 0,2$ % от диапазона/10 К

Долговременная стабильность

$\leq \pm 0,2$ % от диапазона/год

Возможность регулировки точки нуля и диапазона

Регулировка осуществляется путем использования потенциометра в самом приборе.

Невозможно для кабельного вывода IP 68 с защитным наконечником.

Нулевая точка ± 5 %

Диапазон ± 5 %

Время включения

Время стабилизации

≤ 10 мс

Условия эксплуатации

Степень защиты (по IEC 60529)

Степень защиты зависит от типа электрического соединения.

Электрическое соединение	Степень защиты
Угловой разъем DIN 175301-803 A	IP 65
Круглый разъем M12 x 1 (4-штырьковый)	IP 67
Кабельный вывод	
■ Стандартное исполнение	IP 67
■ Опция	IP 68 ²⁾

2) Регулировка нулевой точки и диапазона невозможна.

Указанная степень защиты гарантируется только при использовании ответных разъемов, имеющих соответствующую степень защиты.

Виброустойчивость

Технологические соединения без охлаждающего элемента: 20 g (IEC 60068-2-6, в условиях резонанса)

Технологические соединения с охлаждающим элементом: 10 g (IEC 60068-2-6, в условиях резонанса)

Ударопрочность

Технологические соединения без охлаждающего элемента: 1000 g (IEC 60068-2-27, механическое)

Технологические соединения с охлаждающим элементом: 400 g (IEC 60068-2-27, механическое)

Допустимые диапазоны температур

Также в соответствии с EN 50178 Технологические соединения с охлаждающим элементом, эксплуатация (C) 4K4H, хранение (D) 1K4, транспортировка (E) 2K3.

Технологические соединения без охлаждающего элемента

Среда		
■ Стандарт	-30 ... +100 °C	-22 ... +212 °F
■ Опция	-30 ... +125 °C	-22 ... +257 °F
Температура окружающей среды	-20 ... +80 °C	-4 ... +176 °F
Температура хранения	-40 ... +100 °C	-40 ... +212 °F

Технологические соединения с охлаждающим элементом

Температура рабочей среды	-20 ... +150 °C	-4 ... +302 °F
Температура окружающей среды	-20 ... +80 °C	-4 ... +176 °F
Температура хранения	-40 ... +100 °C	-40 ... +212 °F

Электрические соединения

Защита от короткого замыкания

S₊ в сравнении с U-

Защита от неправильной полярности

U₊ в сравнении с U-


Ограничитель перенапряжения

36 В пост. тока

Напряжение изоляции

Пост. ток 500 В в соответствии с NEC класс 02 (низкое напряжение и слабый ток макс. 100 ВА даже в неисправном состоянии)


Схемы присоединения

Угловой разъем DIN 175301-803 A		2-проводная	3-проводная
	U ₊	1	1
	U ₋	2	2
	S ₊	-	3

Поперечное сечение макс. 1,5 мм² (AWG 16)

Диаметр кабеля 6 ... 8 мм (0,24 ... 0,31")

Круглый разъем M12 x 1 (4-штырьковый)

	2-проводная	3-проводная
		
U ₊	1	1
U ₋	3	3
S ₊	-	4

Кабельный вывод

	2-проводная	3-проводная
U ₊	коричневый	коричневый
U ₋	зеленый	зеленый
S ₊	-	белый
Защитный экран	серый	серый

Поперечное сечение 6 x 0,5 мм² (AWG 20)

Диаметр кабеля 6,8 мм (0,27")

Длина кабеля 1,5 м, 3 м, 5 м, 10 м, 15 м

(4,9 фута, 9,8 фута, 16,4 фута, 32,8 фута, 49,2 фута)

Другие присоединения доступны по запросу.

Технологические соединения

Технологическое соединение	Применимый диапазон измерений	
G ½ В с мембраной ³⁾	от 0 ... 2,5 до 0 ... 600 бар	от 0... 50 до 0 ... 6 000 psi
G 1 В с мембраной ³⁾	от 0 ... 0,1 до 0 ... 1,6 бар	0 ... 15 psi
Гигиеническое G 1 В с мембраной (в соответствии с санитарными стандартами 3-А)	от 0 ... 0,1 до 0 ... 25 бар	от 0 ... 15 до 0 ... 300 psi соответственно

3) Технологическое соединение также доступно с охлаждающим элементом.

Охлаждающие элементы

Для рабочих сред с более высокой температурой доступны технологические соединения с охлаждающим элементом (см. пункт «Условия эксплуатации»).

Уплотнения

Технологическое соединение	Макс. температура рабочей среды	Материал уплотнения и макс. давление		
		Стандарт	Опция 1	Опция 2
Без охлаждающего элемента	до 100 °C (212 °F)	NBR до 600 бар (8 700 psi)	FKM/FPM ⁴⁾ до 600 бар (8 700 psi)	EPDM до 200 бар (2 900 psi)
	до 125 °C (257 °F)	NBR до 600 бар (8 700 psi)	FKM/FPM ⁴⁾ до 400 бар (5 800 psi)	EPDM до 200 бар (2 900 psi)
С охлаждающим элементом	до 150 °C (302 °F)	FKM/FPM ⁴⁾ до 300 бар (4 350 psi)	EPDM до 200 бар (2 900 psi)	-
Гигиеническое	до 150 °C (302 °F)	EPDM до 200 бар (2 900 psi)	-	-

4) Минимально допустимая температура рабочей и окружающей сред -20 °C/-4 °F.

Уплотнения, перечисленные в графе «Стандарт», включаются в комплект поставки.

Материалы

Детали, контактирующие со средой

- Нержавеющая сталь
- Уплотнительные материалы см. в пункте «Технологические соединения»

Детали, не контактирующие со средой

Жидкость для наполнения внутренней системы	
Стандарт	Синтетическое масло
Опция	Жидкость для наполнения внутренней системы, подходит для использования в пищевой промышленности согласно FDA 21 CFR 178.3750

Соответствие стандартам ЕС

Директива по оборудованию под давлением
97/23/ЕС

Директива по электромагнитной совместимости
2004/108/ЕС, EN 61326 защита от электромагнитного излучения (группа 1, класс В) и помех (промышленное применение)

Разрешения и сертификаты

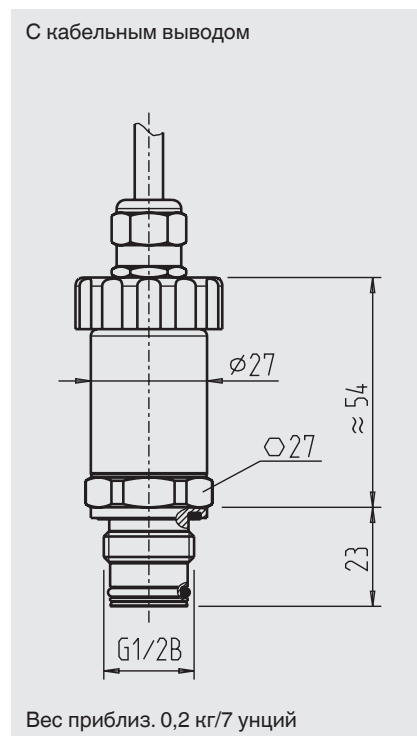
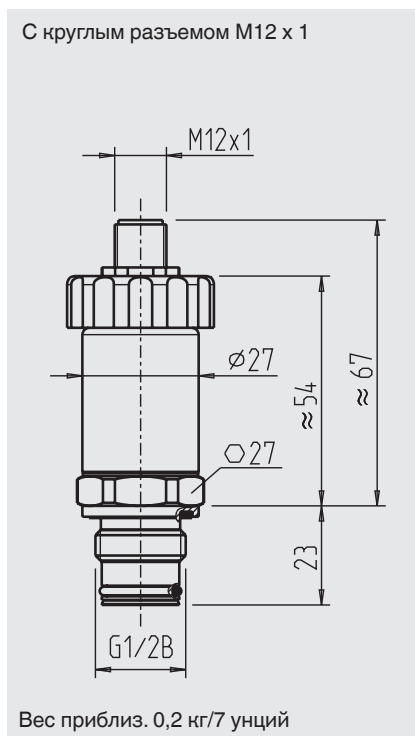
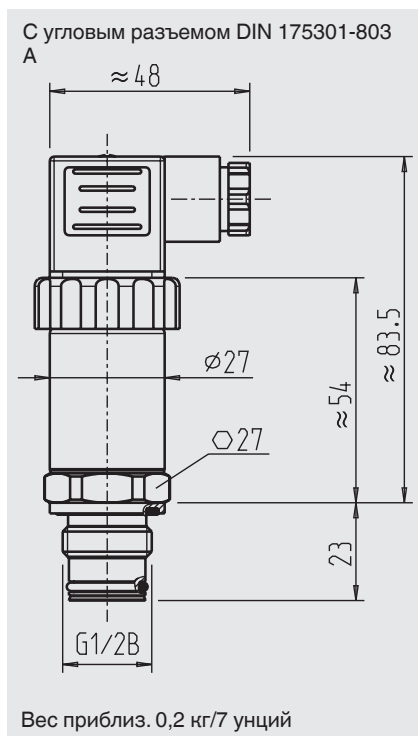
- **CSA**, безопасность (например, электр. безопасность, безопасность при перенапряжении...), Канада
- Сертификат соответствия **ГОСТ-Р**, лицензия на импорт, Россия
- Свидетельство об утверждении типа средств измерений, **ГОСТ**, Россия
- **3-A⁵⁾**, пищевые продукты, США
- **CRN**, безопасность (например, электр. безопасность, безопасность при перенапряжении...), Канада

5) 3-A только для приборов с гигиеническим технологическим соединением G 1 В.

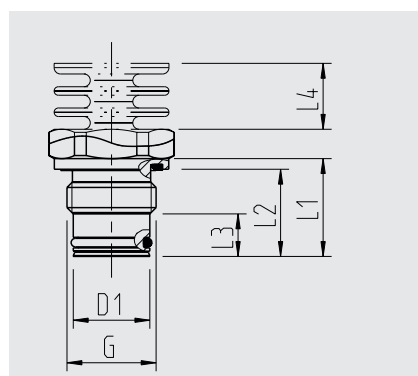
Информацию по разрешениям см. на сайте компании

Размеры в мм (дюймах)

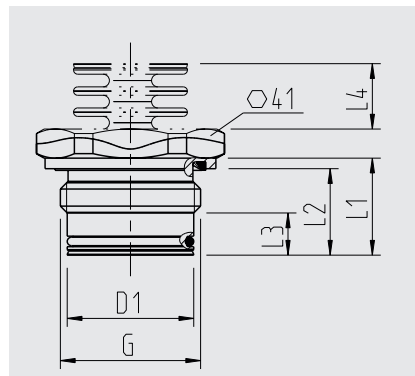
Преобразователь давления



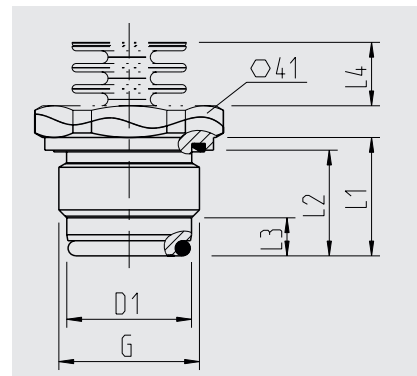
Технологические соединения



G	D1	L1	L2	L3	L4
G 1/2 B	18	23	20,5	10	15,5
	(0,71)	(0,91)	(0,81)	(0,4)	(0,61)



G	D1	L1	L2	L3	L4
G 1 B	30	23	20,5	10	15,5
	(1,19)	(0,91)	(0,81)	(0,4)	(0,61)

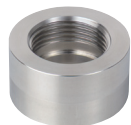


G	D1	L1	L2	L3	L4
G 1 B	29,5	28	25	9	15,5
Гигиени- ческое	(1,17)	(1,11)	(0,99)	(0,36)	(0,61)

Информацию по резьбовым отверстиям и сварным муфтам см. в разделе «Техническая информация» IN 00.14 на сайте www.wika.com.

Комплектующие

Вварной адаптер



Наименование	Код заказа
Вварной адаптер для G ½ В с мембраной	1192299
Вварной адаптер для G 1 В с мембраной	1192264
Вварной адаптер для G 1 В гигиеническое исполнение с мембраной	14070973
Вварной адаптер для G 1 В гигиеническое исполнение с мембраной, с каналом контроля утечки	14070974

Переходные системы для измерительных приборов с технологическим соединением G 1 В гигиеническим, см. типовой лист АС 09.20.

Ответный разъем

Наименование	Код заказа			
	без кабеля	кабель 2 м, экранизированный	кабель 5 м, экранизированный	кабель 10 м, экранизированный
Угловой разъем DIN 175301-803 А				
■ с кабельным вводом, метрическим	11427567	14100465	14100466	-
■ с кабельным вводом, трубным	11022485	-	-	-
Круглый разъем M12 x 1 (4-штырьковый)				
■ прямой	-	14086880	14086883	14086884
■ угловой	-	14086889	14086891	14086892

Уплотнения для ответных разъемов

Ответный разъем	Код заказа	
	Синий (WIKI)	Коричневый (нейтральный)
Угловой разъем DIN EN 175301-803 А	1576240	11437902

Уплотнения для технологических соединений

Размер резьбы и уплотнение	Код заказа		
	NBR	FPM/FKM	EPDM
G ½ В			
■ Уплотнительное кольцо	14072275	14072276	14072277
■ Сальниковое уплотнение	1039067	1039075	1538306
G 1 В			
■ Уплотнительное кольцо	1108247	1099094	1535056
■ Сальниковое уплотнение	1100386	1145967	11522381
G 1 В гигиеническое			
■ Уплотнительное кольцо	-	-	2225859
■ Сальниковое уплотнение	-	-	11522381

Информация для заказа

Модель/Диапазон измерения/Выходной сигнал/Погрешность/Электрическое соединение/Температура рабочей среды/Технологическое соединение/Уплотнение/Жидкость для наполнения системы