

Серия RPB4D (Модель RP)

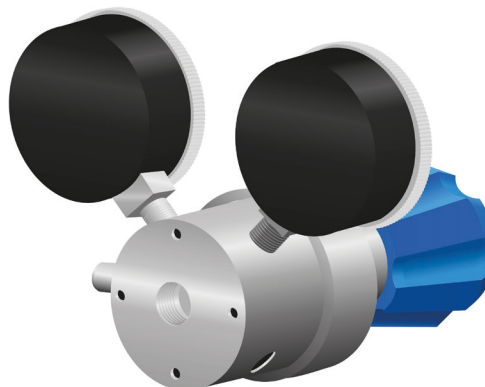
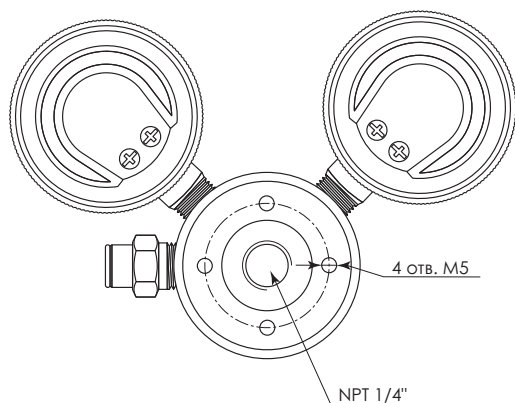
РЕГУЛЯТОРЫ ДАВЛЕНИЯ РАМПОВЫЕ ОДНОСТУПЕНЧАТЫЕ СЕРИИ RPB4D



Рамповый регулятор давления серии RPB4 с мембраной из нержавеющей стали является отличным решением для работы с неагрессивными газами. Большой ассортимент конфигураций, типов входных и выходных подсоединений, экономичность и удобство использования обеспечивают возможность применения для очень широкого круга задач. Наличие предохранительного клапана гарантирует высокую степень безопасности. На корпусе регулятора давления есть четыре резьбовых отверстия для простоты крепления на панель.

Популярные конфигурации регуляторов

| | Кодировка | Давление | Вход | Выход |
|---|-------------------|-----------------|----------|----------|
| <p>вход сзади</p> <p>С манометрами и ПК</p> | RPB4DP-RD-1.5-F4N | От 0 до 1.5 бар | NPT 1/4" | NPT 1/4" |
| | RPB4DP-RD-4-F4N | От 0 до 4 бар | NPT 1/4" | NPT 1/4" |
| | RPB4DP-RD-10-F4N | От 0 до 10 бар | NPT 1/4" | NPT 1/4" |
| | RPB4DP-RD-16-F4N | От 0 до 16 бар | NPT 1/4" | NPT 1/4" |
| <p>Без манометров и ПК</p> | RPB4DP-R1-1.5-F4N | От 0 до 1.5 бар | NPT 1/4" | NPT 1/4" |
| | RPB4DP-R1-4-F4N | От 0 до 4 бар | NPT 1/4" | NPT 1/4" |
| | RPB4DP-R1-10-F4N | От 0 до 10 бар | NPT 1/4" | NPT 1/4" |
| | RPB4DP-R1-16-F4N | От 0 до 16 бар | NPT 1/4" | NPT 1/4" |



Кодировка регуляторов

RPB4D P - PD - 10 - F4N A6M - O2

СЕРИЯ

МАТЕРИАЛ

• P - никелированная латунь

КОНФИГУРАЦИЯ ПОРТОВ

с манометрами и ПК

без манометров и ПК



RD*



R1*

* - Модели RD и R1 имеют дополнительный вход сзади.

ТИП ГАЗА

- "—" – воздух, азот и инертные газы (по умолчанию)
- O2 – кислород
- H2 – водород
- CO2 – углекислота
- AR – аргон
- CH4 – метан
- HE – гелий

ВХОД ВЫХОД

ПОДСОЕДИНЕНИЯ НА ВХОДЕ И ВЫХОДЕ

- A3M - трубный фитинг 3мм
- A6M - трубный фитинг 6мм
- A8M - трубный фитинг 8мм
- A10M - трубный фитинг 10мм
- A12M - трубный фитинг 12мм
- A1T - трубный фитинг 1/16"
- A2T - трубный фитинг 1/8"
- A4T - трубный фитинг 1/4"
- P3M - цанговый фитинг 3мм
- P6M - цанговый фитинг 6мм
- P8M - цанговый фитинг 8мм
- P10M - цанговый фитинг 10мм
- P12M - цанговый фитинг 12мм
- F4N - внутренняя резьба 1/4" NPT
- M4N - наружная резьба 1/4" NPT

* другие исполнения по запросу

ДАВЛЕНИЕ НА ВЫХОДЕ

- 1.5 - от 0 до 1.5 бар
- 4 - от 0 до 4 бар
- 10 - от 0 до 10 бар
- 16 - от 0 до 16 бар