

Серия RPB4C (Модель RP)

РЕГУЛЯТОРЫ ДАВЛЕНИЯ БАЛЛОННЫЕ ОДНОСТУПЕНЧАТЫЕ СЕРИИ RPB4C



Баллонные регуляторы давления серии RPB4 предназначены для установки на стандартные баллоны с резьбами G3/4", W21.8x1/14" и W21.8x1/14" LH. По запросу регуляторы могут быть укомплектованы выходным запорным клапаном.

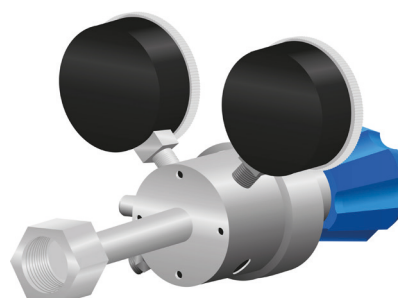
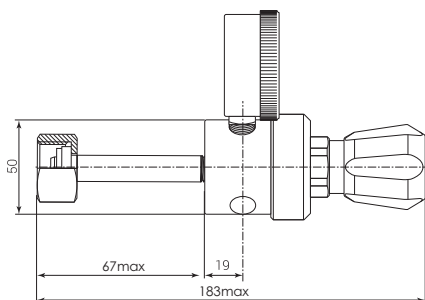
Популярные конфигурации регуляторов

	Кодировка	Давление	Выход
	RPB4CP-RD-1.5-*F4N-VB	От 0 до 1.5 бар	NPT 1/4"
	RPB4CP-RD-4-*F4N-VB	От 0 до 4 бар	NPT 1/4"
	RPB4CP-RD-10-*F4N-VB	От 0 до 10 бар	NPT 1/4"
	RPB4CP-RD-16-*F4N-VB	От 0 до 16 бар	NPT 1/4"

* - обозначение типа подсоединения к баллону. См. раздел «Кодировка регуляторов»

Баллонные регуляторы для промышленных газов

Газ	Резьба	Кодировка			
		От 0 до 1.5 бар	От 0 до 4 бар	От 0 до 10 бар	От 0 до 16 бар
Азот и инертные газы	G3/4"	RPB4CP-RD-1.5-G-F4N	RPB4CP-RD-4-G-F4N	RPB4CP-RD-10-G-F4N	RPB4CP-RD-16-G-F4N
	W21.8x1/14"	RPB4CP-RD-1.5-W-F4N	RPB4CP-RD-4-W-F4N	RPB4CP-RD-10-W-F4N	RPB4CP-RD-16-W-F4N
Кислород	G3/4"	RPB4CP-RD-1.5-G-F4N-O2	RPB4CP-RD-4-G-F4N-O2	RPB4CP-RD-10-G-F4N-O2	RPB4CP-RD-16-G-F4N-O2
	W21.8x1/14"	RPB4CP-RD-1.5-W-F4N-O2	RPB4CP-RD-4-W-F4N-O2	RPB4CP-RD-10-W-F4N-O2	RPB4CP-RD-16-W-F4N-O2
Углекислота	G3/4"	RPB4CP-RD-1.5-G-F4N-CO2	RPB4CP-RD-4-G-F4N-CO2	RPB4CP-RD-10-G-F4N-CO2	RPB4CP-RD-16-G-F4N-CO2
	W21.8x1/14"	RPB4CP-RD-1.5-W-F4N-CO2	RPB4CP-RD-4-W-F4N-CO2	RPB4CP-RD-10-W-F4N-CO2	RPB4CP-RD-16-W-F4N-CO2
Гелий	G3/4"	RPB4CP-RD-1.5-G-F4N-HE	RPB4CP-RD-4-G-F4N-HE	RPB4CP-RD-10-G-F4N-HE	RPB4CP-RD-16-G-F4N-HE
	W21.8x1/14"	RPB4CP-RD-1.5-W-F4N-HE	RPB4CP-RD-4-W-F4N-HE	RPB4CP-RD-10-W-F4N-HE	RPB4CP-RD-16-W-F4N-HE
Аргон	G3/4"	RPB4CP-RD-1.5-G-F4N-AR	RPB4CP-RD-4-G-F4N-AR	RPB4CP-RD-10-G-F4N-AR	RPB4CP-RD-16-G-F4N-AR
	W21.8x1/14"	RPB4CP-RD-1.5-W-F4N-AR	RPB4CP-RD-4-W-F4N-AR	RPB4CP-RD-10-W-F4N-AR	RPB4CP-RD-16-W-F4N-AR
Водород	W21.8x1/14" LH	RPB4CP-RD-1.5-WL-F4N-H2	RPB4CP-RD-4-W-F4N-H2	RPB4CP-RD-10-W-F4N-H2	RPB4CP-RD-16-W-F4N-H2
Метан	W21.8x1/14" LH	RPB4CP-RD-1.5-WL-F4N-CH4	RPB4CP-RD-4-W-F4N-CH4	RPB4CP-RD-10-W-F4N-CH4	RPB4CP-RD-16-W-F4N-CH4



Кодировка регуляторов

RPB4C P - RD - 10 - G HOS - VB - O2

МАТЕРИАЛ

- P - никелированная латунь

КОНФИГУРАЦИЯ ПОРТОВ

с манометрами и ПК без манометров и ПК



* - Модели RD и R1 имеют дополнительный вход сзади.

ДАВЛЕНИЕ НА ВЫХОДЕ

- 1.5 - от 0 до 1.5 бар
- 4 - от 0 до 4 бар
- 10 - от 0 до 10 бар
- 16 - от 0 до 16 бар

ПОДСОЕДИНЕНИЕ НА ВХОДЕ

- G - G 3/4" (к баллону)
- W - W 21.8 x 1/14" (к баллону)
- WL - W 21.8 x 1/14" LH (к баллону)

ТИП ГАЗА

- "-" - воздух, азот и инертные газы (по умолчанию)
- O2 - кислород
- H2 - водород
- CO2 - углекислота
- AR - аргон
- CH4 - метан
- HE - гелий

ДОПОЛНИТЕЛЬНЫЕ ОПЦИИ

- "-" - Без дополнительных опций (по умолчанию)
- VB - Шаровой кран на выходе
- VN - Игольчатый вентиль на выходе

ПОДСОЕДИНЕНИЕ НА ВЫХОДЕ

- A3M - трубный фитинг 3мм
- A6M - трубный фитинг 6мм
- A8M - трубный фитинг 8мм
- A10M - трубный фитинг 10мм
- A12M - трубный фитинг 12мм
- A1T - трубный фитинг 1/16"
- A2T - трубный фитинг 1/8"
- A4T - трубный фитинг 1/4"
- P3M - цанговый фитинг 3мм
- P6M - цанговый фитинг 6мм
- P8M - цанговый фитинг 8мм
- P10M - цанговый фитинг 10мм
- P12M - цанговый фитинг 12мм
- F4N - внутренняя резьба 1/4" NPT
- M4N - наружная резьба 1/4" NPT

* другие исполнения — по запросу