

Серия RPA4D (Модель RP)

РЕГУЛЯТОРЫ ДАВЛЕНИЯ РАМПОВЫЕ ОДНОСТУПЕНЧАТЫЕ СЕРИИ RPA4D

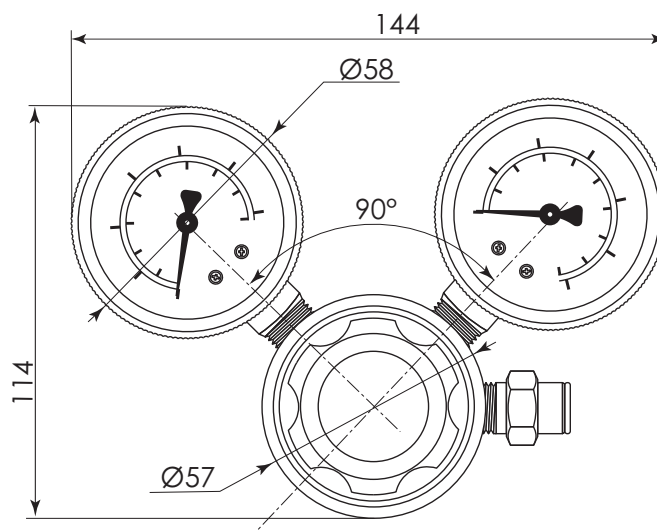
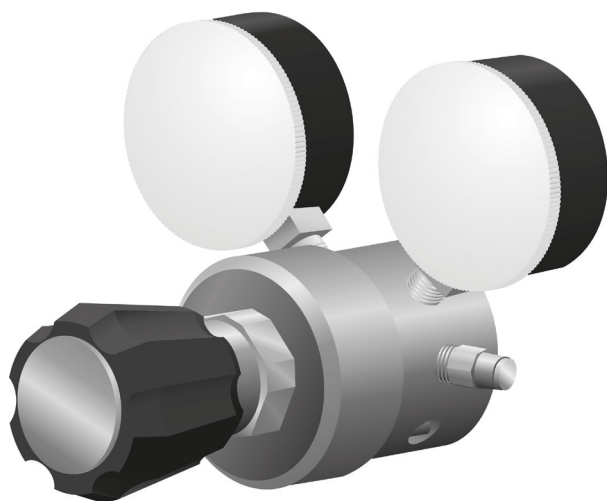


Рамповый регулятор давления серии RPA4 с мембраной из эластомера является отличным решением для работы с неагрессивными газами. Большой ассортимент конфигураций, типов входных и выходных подсоединений, экономичность и удобство использования обеспечивают возможность применения для очень широкого круга задач. Наличие предохранительного клапана гарантирует высокую степень безопасности. На корпусе регулятора давления есть четыре резьбовых отверстия для простоты крепления на панель.

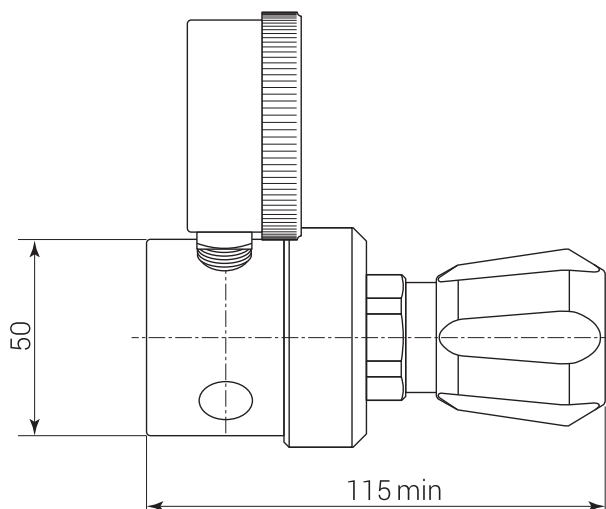
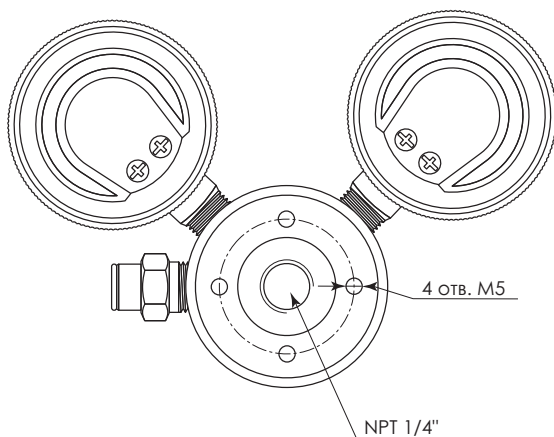
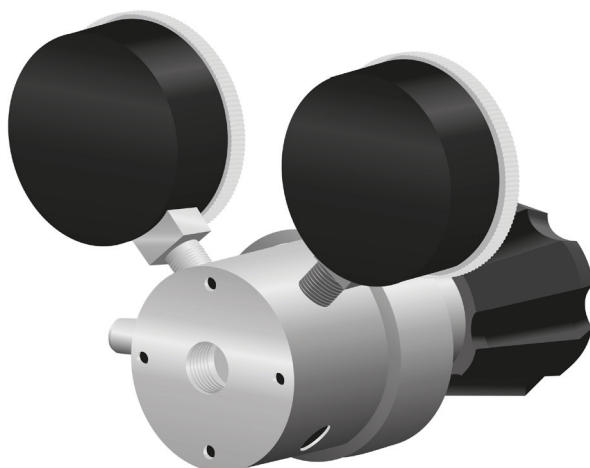
Популярные конфигурации регуляторов

	Кодировка	Давление	Вход	Выход
 вход сбоку С манометрами и ПК	RPA4DP-RD-1.5-F4N	От 0 до 1.5 бар	NPT 1/4"	NPT 1/4"
	RPA4DP-RD-4-F4N	От 0 до 4 бар	NPT 1/4"	NPT 1/4"
	RPA4DP-RD-10-F4N	От 0 до 10 бар	NPT 1/4"	NPT 1/4"
	RPA4DP-RD-16-F4N	От 0 до 16 бар	NPT 1/4"	NPT 1/4"
 вход сзади С манометрами и ПК	RPA4DP-PD-1.5-F4N	От 0 до 1.5 бар	NPT 1/4"	NPT 1/4"
	RPA4DP-PD-4-F4N	От 0 до 4 бар	NPT 1/4"	NPT 1/4"
	RPA4DP-PD-10-F4N	От 0 до 10 бар	NPT 1/4"	NPT 1/4"
	RPA4DP-PD-16-F4N	От 0 до 16 бар	NPT 1/4"	NPT 1/4"
 Без манометров и ПК	RPA4DP-R1-1.5-F4N	От 0 до 1.5 бар	NPT 1/4"	NPT 1/4"
	RPA4DP-R1-4-F4N	От 0 до 4 бар	NPT 1/4"	NPT 1/4"
	RPA4DP-R1-10-F4N	От 0 до 10 бар	NPT 1/4"	NPT 1/4"
	RPA4DP-R1-16-F4N	От 0 до 16 бар	NPT 1/4"	NPT 1/4"

Габаритные размеры



Серия RPA4D (Модель RP)



Кодировка регуляторов

RPA4D P - PD - 10 - F4N A6M - O2

СЕРИЯ

МАТЕРИАЛ

• P - никелированная латунь

КОНФИГУРАЦИЯ ПОРТОВ

с манометрами и ПК

без манометров и ПК



PD

RD*

R1*

* - Модели RD и R1 имеют вход сзади.

ДАВЛЕНИЕ НА ВЫХОДЕ

- 1.5 - от 0 до 1.5 бар
- 4 - от 0 до 4 бар
- 10 - от 0 до 10 бар
- 16 - от 0 до 16 бар

ТИП ГАЗА

- "—" - воздух, азот и инертные газы (по умолчанию)
- O2 - кислород
- H2 - водород
- CO2 - углекислота
- AR - аргон
- CH4 - метан
- HE - гелий

ВХОД

ВЫХОД

ПОДСОЕДИНЕНИЯ НА ВХОДЕ И ВЫХОДЕ

- A3M - трубный фитинг 3мм
- A6M - трубный фитинг 6мм
- A8M - трубный фитинг 8мм
- A10M - трубный фитинг 10мм
- A12M - трубный фитинг 12мм
- A1T - трубный фитинг 1/16"
- A2T - трубный фитинг 1/8"
- A4T - трубный фитинг 1/4"
- P3M - цанговый фитинг 3мм
- P6M - цанговый фитинг 6мм
- P8M - цанговый фитинг 8мм
- P10M - цанговый фитинг 10мм
- P12M - цанговый фитинг 12мм
- F4N - внутренняя резьба 1/4" NPT
- M4N - наружная резьба 1/4" NPT

* другие исполнения по запросу