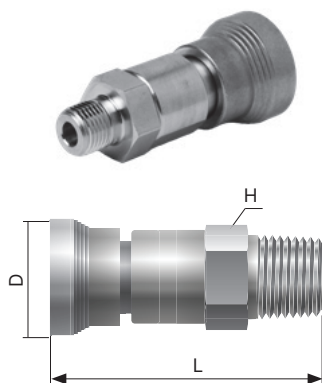


С наружной резьбой

Q*BM

QBM.FLD.RU



Заказной код	Размер резьбы	Серия	L	D	H «под ключ»	
			мм	мм	мм	дюйм
Q1BM-2N.FLD.RU	1/8" NPT	Q1	51.1	23.1	15.8	5/8
Q1BM-4N.FLD.RU	1/4" NPT	Q1	54.9	23.1	15.8	5/8
Q2BM-4N.FLD.RU	1/4" NPT	Q2	60.5	26.2	19.1	3/4
Q2BM-6N.FLD.RU	3/8" NPT	Q2	60.5	26.2	19.1	3/4
Q3BM-8N.FLD.RU	1/2" NPT	Q3	75.4	30.7	23.8	15/16
Q1BM-4R.FLD.RU	1/4" BSPT	Q1	54.9	23.1	15.8	5/8
Q2BM-6R.FLD.RU	3/8" BSPT	Q2	60.5	26.2	19.1	3/4
Q3BM-8R.FLD.RU	1/2" BSPT	Q3	75.4	30.7	23.8	15/16