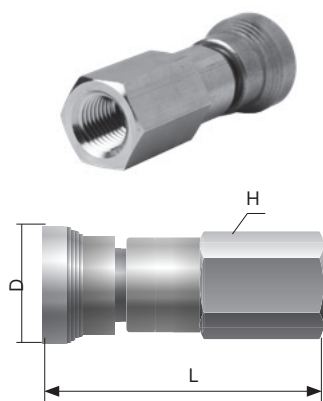


С внутренней резьбой

Q*BF

QBF.FLD.RU



Заказной код	Размер резьбы	Серия	L	D	H «под ключ»	
			мм	мм	мм	дюйм
Q1BF-2N.FLD.RU	1/8" NPT	Q1	54.9	23.1	15.8	5/8
Q1BF-4N.FLD.RU	1/4" NPT	Q1	61.5	23.1	19.1	3/4
Q2BF-4N.FLD.RU	1/4" NPT	Q2	64.5	26.2	19.1	3/4
Q2BF-6N.FLD.RU	3/8" NPT	Q2	65.3	26.2	22.2	7/8
Q3BF-8N.FLD.RU	1/2" NPT	Q3	81.8	30.7	26.9	1 1/16
Q1BF-4R.FLD.RU	1/4" BSPT	Q1	61.5	23.1	19.1	3/4
Q2BF-6R.FLD.RU	3/8" BSPT	Q2	65.3	26.2	22.2	7/8
Q3BF-8R.FLD.RU	1/2" BSPT	Q3	81.8	30.7	26.9	1 1/16