

# ПРЕОБРАЗОВАТЕЛЬ ДАВЛЕНИЯ P-PT5000

## Технические параметры

Точность: ±0.05% от диапазона шкалы

Диапазоны: См. таблицу «Диапазоны давлений»

Питание: 10.5-36V DC

Выходной сигнал: 4-20mA, два контакта

Диапазон температурной компенсации: от -10 до +80°C

Температура окружающей среды: от -40 до +80°C, средняя от -40 до +120°C

Кабельный ввод: DIN43650, PG11

Материал деталей, контактирующих со средой: SS316L

Материал корпуса: SS304

Подсоединение: NPT 1/2", G 1/2"

Класс защиты: IP65

Диапазоны давлений: 0/25мбар до 0/1000 бар

Установка нулевого значения и с точностью ±10%



Диапазон давления	0 ~ 25 mbar	0 ~ 100 mbar	0 ~ 400 mbar	0/1 ~ 0/1000 bar
Предел сверхдавления без гистерезиса	1 bar	1 bar	2,5 bar	4 x рабочего; max. 1200 bar
Аварийное сверхдавление	2 bar	2 bar	2,5 bar	8 x рабочего; max. 2000 bar
Точность	0.6%	0.3%	0.2% (0.16% - спец.опция )	
Долгосрочная стабильность	0.6% / в год	0.2% / в год	0.1% / в год	
Ошибка температуры	В среднем 0.5% / 10°C Max. 0.6% / 10°C	В среднем 0.3% / 10°C Max. 0.4% / 10°C		В среднем 0.2% / 10°C Max. 0.3% / 10°C

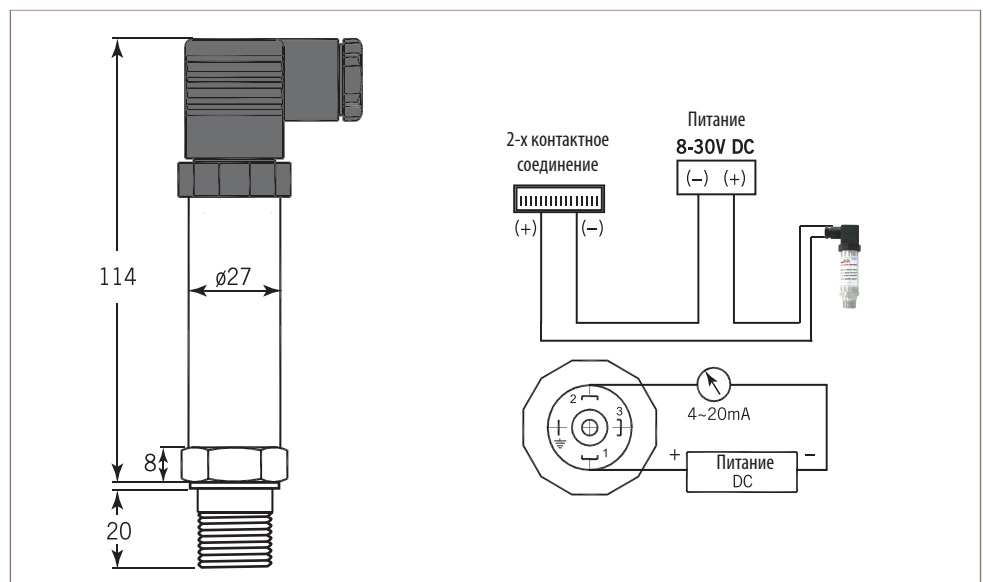
## Диапазоны давлений

Код	Диапазон	Код	Диапазон
25m	0/25 mbar	160m	0/160 mbar
40m	0/40 mbar	200m	0/200 mbar
60m	0/60 mbar	250m	0/250 mbar
80m	0/80 mbar	300m	0/300 mbar
100m	0/100 mbar	400m	0/400 mbar

Код	Диапазон	Код	Диапазон
-1	0/-1 bar	16	0/16 bar
0.25	0/0.25 bar	25	0/25 bar
0.40	0/0.4 bar	40	0/40 bar
0.60	0/0.6 bar	60	0/60 bar
1	0/1 bar	100	0/100 bar
1.6	0/1.6 bar	160	0/160 bar
2.5	0/2.5 bar	250	0/250 bar
4	0/4 bar	400	0/400 bar
6	0/6 bar	600	0/600 bar
10	0/10 bar	1000	0/1000 bar

Код	Диапазон	Код	Диапазон
1a	0/1 bar abs	40a	0/40 bar abs
1.6a	0/1.6 bar abs	60a	0/60 bar abs
2.5a	0/2.5 bar abs	100a	0/100 bar abs
4a	0/4 bar abs	160a	0/160 bar abs
6a	0/6 bar abs	250a	0/250 bar abs
10a	0/10 bar abs	400a	0/400 bar abs
16a	0/16 bar abs	600a	0/600 bar abs
25a	0/25 bar abs	1000a	0/1000 bar abs

## Размеры / Схема подключения



## Подбор заказного кода

P - PT5000 - 100 - 1 - U

Диапазон давления	Детали, контактирующие со средой	Соединительный порт
Выберите значения из таблицы "Диапазоны давлений"	1 SS316 (Стандарт)	U NPT 1/2" наруж. (стандарт)
		B G 1/2" наруж.
		S Под запрос