

РЕЛЕ ДАВЛЕНИЯ СО ВЗРЫВОЗАЩИТОЙ

P-PSA2100X

Защита: IP68
Максимальное давление до 69 бар
Диапазон давления срабатывания: от 0.14 бар до 6.9 бар
Рабочая температура: от -30°C до +205°C
Мертвая зона: настраивается

Реле давления P-PSA2100X с защитой от влаги предназначено для контроля давления. Имеет высокую точность и малую мертвую зону. Большой выбор диапазонов давления. Легко настраиваются без дополнительных инструментов.

Технические параметры

Параметры: 20 А 125,250 или 480 VAC
Корпус: окрашенный алюминий
Кабельный ввод: M20x1.5, NPT 1/2" или 3/4"
Измерительный элемент: мембрана
Материалы: Детали контактирующие со средой – SS316
Подсоединение к процессу: M20x1.5, NPT, BSPP, BSPT 1/2" или 1/4" внутренняя

Диапазон давления

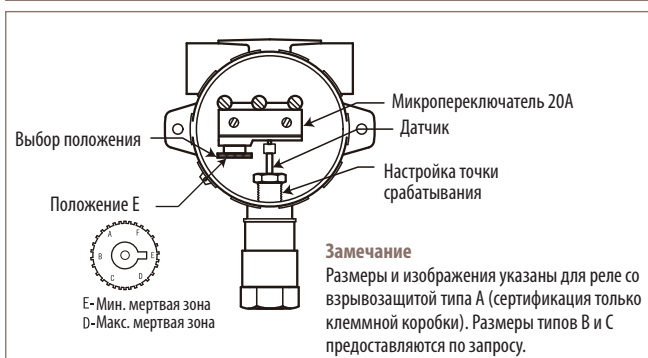
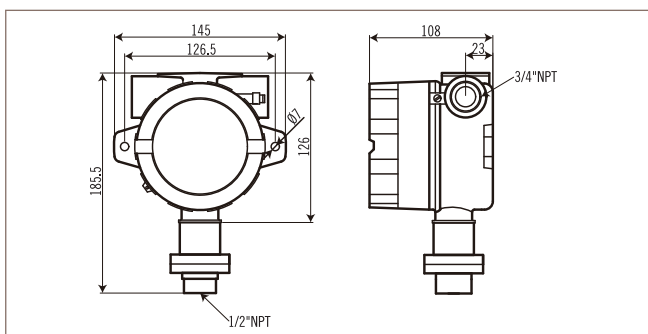
Код	Диапазон настройки	Мертвая зона	Максимальное давление
04R	от 0,14 до 0,83 бар	от 0.08 до 0.21 бар	68,9 бар
10R	от 0,14 до 1,10 бар	от 0.11 до 0.28 бар	68,9 бар
20R	от 0,14 до 1,38 бар	от 0.14 до 0.35 бар	68,9 бар
30R	от 0,21 до 1,93 бар	от 0.19 до 0.48 бар	68,9 бар
40R	от 0,48 до 6,89 бар	от 0.68 до 1.96 бар	68,9 бар

Подбор заказного кода

P	-	PSA2100X	-	10R	-	A	-	M	-	E	-	1	-	A
		Диапазон давления			Детали, контактирующие со средой			Подсоединение к процессу			Форма микропереключателей			
		04R	от 0,14 до 0,83 бар		A SS316		1 NPT 1/2" внутр.				1 SPDTx1			
		10R	от 0,14 до 1,10 бар				2 NPT 1/4" внутр.				E NPT 3/4" внутр.(стандарт)			
		20R	от 0,14 до 1,38 бар				3 BSPP 1/2" внутр.				F NPT 1/2" внутр.			
		30R	от 0,21 до 1,93 бар				4 BSPP 1/4" внутр.				G M20x1.5 внутр.			
		40R	от 0,48 до 6,89 бар				5 BSPT 1/2" внутр.							
							6 BSPT 1/4" внутр.							
							M M20x1.5 внутр.							



Размеры, мм



Расход

Уровень

Температура

Давление

Тип взрывозащиты

A	Сертификат только на клеммную коробку-Class 1, Группы А, В, С, D; Class II, Группы Е, F, G; NEMA 4,7,9	X	Europe Union ATEX Certification/Алюминий: II2 GD Ex d IIB + H2 Gb T6; 2 G D Ex tb IIIC T85°C
B/B1	Taiwan Explosion Proof Certification/(B) Алюминий (B1) SS316: Ex d IIB + H2T6 Gb	J	Japan Explosion Proof Certification/Алюминий: Ex d IIB + H2 Gb T6; Ex tb IIIC T85°C Db
E	International IECEx Certification/Алюминий: Ex d IIB + H2T6 Gb; Ext b IIIC T85°C	R	Russia EACEx Certification/Алюминий: 1 Ex d IIB + H2 Gb X; Ex tb IIIC T85°C Db
U	UL Certification / Aluminum alloy: Class I, Groups A, B, C & D; Class II, Groups E, F & G		