

# P-PSA2100W

## РЕЛЕ ДАВЛЕНИЯ NEMA 4, 4X, IP66

### P-PSA2100W

**Максимальное давление до 69 бар**

**Диапазон давления срабатывания: от 0.14 бар до 6.9 бар**

**Рабочая температура: от -30°C до +205°C**

**Мертвая зона: настраивается**

Реле давления P-PSA2100W с защитой от влаги предназначено для контроля давления. Имеет высокую точность и малую мертвую зону. Большой выбор диапазонов давления. Легко настраиваются без дополнительных инструментов.

### Технические параметры

**Параметры:** 20 А 125,250 или 480 VAC

**Корпус:** окрашенный алюминий

**Кабельный ввод:** M20x1.5, NPT 1/2" или 3/4"

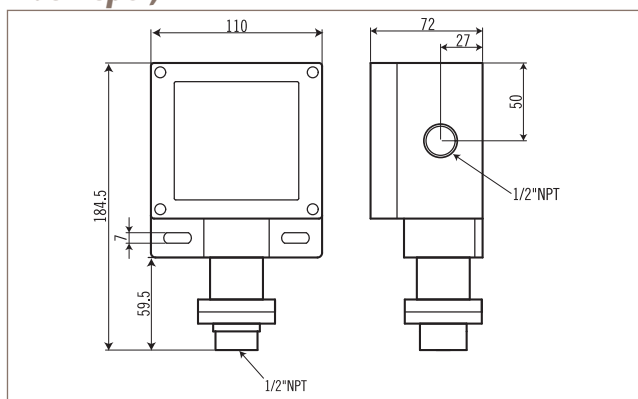
**Измерительный элемент:** мембрана

**Материалы:** Детали контактирующие со средой – SS316

**Подсоединение к процессу:** M20x1.5, NPT, BSPP, BSPT 1/2" или 1/4" внутренняя

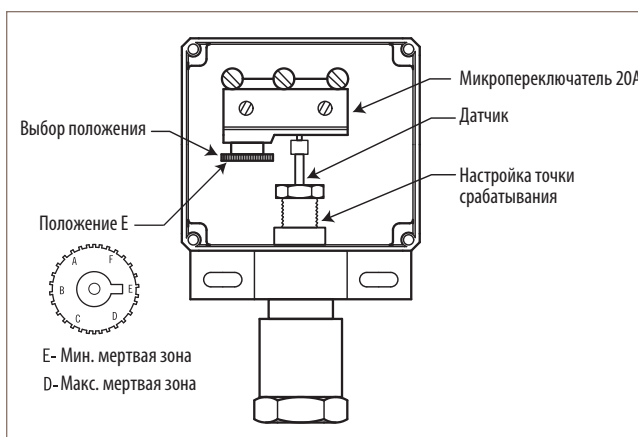


### Размеры, мм



### Диапазон давления

Код	Диапазон настройки	Мертвая зона	Максимальное давление
04R	от 0,14 до 0,83 бар	от 0.08 до 0.21 бар	68,9 бар
10R	от 0,14 до 1,10 бар	от 0.11 до 0.28 бар	68,9 бар
20R	от 0,14 до 1,38 бар	от 0.14 до 0.35 бар	68,9 бар
30R	от 0,21 до 1,93 бар	от 0.19 до 0.48 бар	68,9 бар
40R	от 0,48 до 6,89 бар	от 0.68 до 1.96 бар	68,9 бар



### Подбор заказного кода

<b>P</b>	<b>PSA2100W</b>	<b>04R</b>	<b>A</b>	<b>M</b>	<b>E</b>	<b>1</b>		
<b>Диапазон давления</b>		<b>Детали, контактирующие со средой</b>		<b>Подсоединение к процессу</b>		<b>Форма микропереключателей</b>		
<b>04R</b>	от 0,14 до 0,83 бар	<b>A</b>	SS316	<b>1</b>	NPT 1/2" внутр.	<b>1</b>	SPDTx1	
<b>10R</b>	от 0,14 до 1,10 бар			<b>2</b>	NPT 1/4" внутр.			
<b>20R</b>	от 0,14 до 1,38 бар			<b>3</b>	BSPP 1/2" внутр.			
<b>30R</b>	от 0,21 до 1,93 бар			<b>4</b>	BSPP 1/4" внутр.			
<b>40R</b>	от 0,48 до 6,89 бар			<b>5</b>	BSPT 1/2" внутр.			
				<b>6</b>	BSPT 1/4" внутр.			
				<b>M</b>	M20x1.5 внутр.			
							<b>Кабельный ввод</b>	
							<b>E</b>	NPT 3/4" внутр.
							<b>F</b>	NPT 1/2" внутр. (стандарт)
							<b>G</b>	M20x1.5 внутр.