

Манометр с мембраной заподлицо Для санитарных применений Модель PG43SA-S, HP 100

WIKA типовой лист PM 04.16



Другие сертификаты приведены на стр. 10

Применение

- Измерение давления в санитарных применениях для фармацевтической промышленности, биотехнологий, пищевой промышленности и производства напитков
- Механический индикатор для отображения значения давления в трубопроводах, ферментерах, биореакторах и резервуарах
- Контроль давления/вакуума в процессе очистки, стерилизации, испытаний под давлением
- Для газов, сжатого воздуха, пара; жидкости, вязких, порошкообразных и кристаллизующихся сред

Особенности

- Безопасность благодаря механической передаче давления
- Корпус и детали, имеющие контакт с измеряемой средой, в санитарном исполнении
- Подходит для SIP и CIP, дополнительно может полностью стерилизоваться в автоклаве
- Простая подстройка нуля
- Высокая перегрузочная способность

Описание

Манометр модели G43SA специально разработан для удовлетворения требований, предъявляемых санитарными применениями.

Исключительно механическая передача давления с помощью мембранного измерительного элемента и высокая перегрузочная способность обеспечивают безопасность измерений. Благодаря использованию сухой измерительной ячейки исключается опасность попадания передающей среды в продукт. Приварная заподлицо мембрана в сочетании с асептическими технологическими присоединениями (такими как клэмп, резьбовое, VARIVENT®, BioControl®) позволяет избежать наличия мертвых зон в месте контакта технологического присоединения с измеряемой средой.

Манометр находит применение, например, в системах получения сверхчистого пара или в качестве независимого индикатора давления без внешнего источника питания на мобильных резервуарах.



Манометр с мембраной заподлицо,
модель PG43SA-S

Манометр модели PG43SA-S в санитарном исполнении можно использовать для CIP (очистка на месте) и SIP (стерилизация на месте) и в зонах промывки, а также дополнительно его можно полностью стерилизовать в автоклаве. Таким образом, измерительный прибор можно надежно и быстро очищать. Сверху корпуса имеется доступ к регулировочному винту, позволяющему легко осуществить коррекцию нуля.

Манометр модели PG43SA-S на основании проверок, проводимых сторонними организациями, соответствует санитарному стандарту 3-A.

Различные сертификаты 3.1 и 2.2 позволяют получить соответствующую GMP документацию, такую как сертификат на материал или список однозначных мер.

Технические характеристики

Версия

EN 837-3

Номинальный диаметр в мм

100

Класс точности

1.6

Диапазоны шкалы			
бары	0 ... 1.6	0 ... 2.5	0 ... 4
	0 ... 6	0 ... 10	0 ... 16
	-1 ... +0.6	-1 ... +1.5	-1 ... +3
	-1 ... 5	-1 ... 9	-1 ... 15
ф/нв. дюйм	0 ... 30	0 ... 60	
	0 ... 100	0 ... 160	
	0 ... 200	-	
	-30 дюймов рт. ст. ... +30	-30 дюймов рт. ст. ... +60	
	-30 дюймов рт. ст. ... +100	-30 дюймов рт. ст. ... +150	

Дополнительно: двойная шкала

Градуировка шкалы может быть в кПа и МПа.

Ограничения по давлению

Постоянное: значение полной шкалы

Переменное:

Диапазон шкалы <4 бар: значение полной шкалы

Диапазон шкалы ≥4 бар: 2/3 x значение полной шкалы

Дополнительно: безопасность при работе с вакуумом

Перегрузочная способность

Двукратное значение полной шкалы, макс. 40 бар или макс. номинальное давление (PN) технологического присоединения

Дополнительно: пятикратное значение полной шкалы, макс. 40 бар или макс. номинальное давление (PN) технологического присоединения

Допустимая температура

Окружающей среды: -20 ... +60 °C

Технологической среды: -20 ... +150 °C

CIP и SIP: 150 °C непрерывно для деталей, имеющих контакт с измеряемой средой

Дополнительно: выдерживает стерилизацию в автоклаве, 134 °C, ≤ 20 минут

Влияние температуры

При отклонении температуры измерительной системы от нормальной (+20 °C): макс. ±0.4 %/10 K от значения полной шкалы

Пылевлагозащита

IP54 в соответствии с EN/IEC 60529

Технологическое присоединение

Нержавеющая сталь 1.4435 (316L), UNS S31603, присоединение снизу

- Клэмповое присоединение в соответствии с DIN 32676 / ISO 2852
- Асептическое присоединение в соответствии с DIN 11864-1 /-2 /-3
- Молочная гайка в соответствии с DIN 11851
- VARIVENT®
- NEUMO BioControl®
- Резьбовое присоединение SMS
- другие по запросу

Конкретные конструкции и номинальные значения ширины приведены в таблицах на странице 4

Чувствительный к давлению элемент

Мембрана, приваренная к технологическому присоединению, сплав NiCr 2.4668 (Inconel® 718), UNS N07718

Чистота обработки поверхности деталей, имеющих контакт с измеряемой средой

- $Ra \leq 0.76$ мкм (30 микродюймов) в соответствии с ASME BPE SF3
- Дополнительно: $Ra \leq 0.38$ мкм (15 микродюймов), сварной шов: $Ra \leq 0.76$ мкм (30 микродюймов)
- Дополнительно: электрохимическая полировка, $Ra \leq 0.38$ мкм (15 микродюймов), сварной шов: $Ra \leq 0.76$ мкм (30 микродюймов) в соответствии с ASME BPE SF4

Чистота обработки поверхности деталей, имеющих контакт с измерительной средой

ASTM G93 уровень C / ISO 15001 (остаточное содержание нелетучих углеводородов ≤ 66 мг/м)

Механизм

Нержавеющая сталь

Циферблат

Алюминий, белый, надпись черного цвета

Стрелка

Алюминий, черный цвет

Корпус

Нержавеющая сталь 1.4301 (304), с электрохимической полировкой

Чистота обработки поверхности: $Ra \leq 0.76$ мкм (20 микродюймов), (за исключением сварного шва)

Смотровое стекло

Поликарбонат (полисульфон для исполнения, предназначенного для стерилизации в автоклаве)

Кольцо на корпусе

Фиксирующее кольцо, нержавеющая сталь 1.4301 (304)

VARIVENT® является зарегистрированной торговой маркой компании GEA Tuchenhausen.
BioControl® является зарегистрированной торговой маркой компании NEUMO.

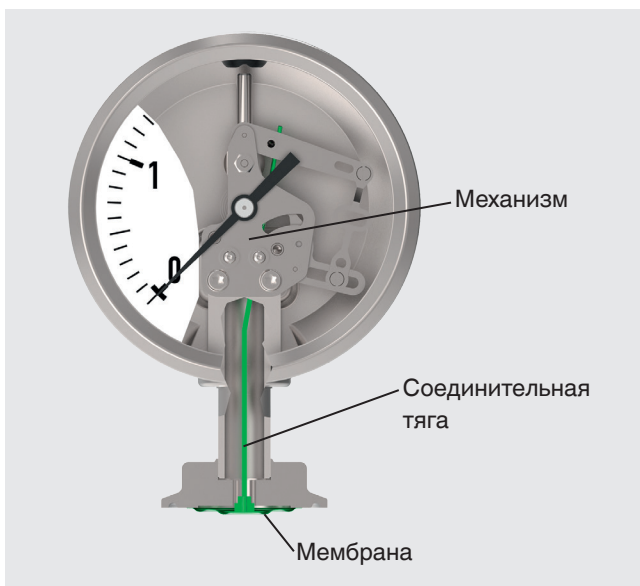
Подстройка нуля

Внешняя подстройка нуля, диапазон коррекции $\pm 15^\circ$



Подстройка нуля может выполняться с помощью плоской отвертки после удаления герметизирующей заглушки сверху корпуса.

Принцип измерения



Мембрана приварена заподлицо к асептическому технологическому присоединению.

Под воздействием давления смещение чувствительного элемента, пропорциональное величине воздействующего давления, передается механически к механизму через соединительную тягу. Поэтому опасность попадания передающей среды в измеряемую среду полностью исключается.

Размеры в мм

Тип технологического присоединения: клэмповое присоединение в соответствии с DIN 32676

Стандарт трубы: Трубы в соответствии с DIN 11866 ряд С или ASME BPE

DN	Для трубы с наружным диам. x толщина стенки	PN ¹⁾	Размеры в мм				
			NS	h	Ø P1f	d	k
1 1/2"	38.1 x 1.65	40	100	91	35	50.5	15
2"	50.8 x 1.65	40	100	91	35	64	15

Тип технологического присоединения: клэмповое присоединение в соответствии с DIN 32676

Стандарт трубы: Трубы в соответствии с DIN 11866 ряд В или ISO 1127 ряд 1

DN	Для трубы с наружным диам. x толщина стенки	PN ¹⁾	Размеры в мм				
			NS	h	Ø P1f	d	k
42.4	42.4 x 2	40	100	91	35	64	15
48.3	48.3 x 2	40	100	91	35	64	15

Тип технологического присоединения: клэмповое присоединение в соответствии с BS4825 часть 3

Стандарт трубы: Трубы в соответствии с BS4825 часть 1 и внешним диаметром трубы

DN	Для трубы с наружным диам. x толщина стенки	PN ¹⁾	Размеры в мм				
			NS	h	Ø P1f	d	k
1 1/2"	38.1 x 1.6	40	100	91	35	50.5	15
2"	50.8 x 1.6	40	100	91	35	64	15

Тип технологического присоединения: клэмповое присоединение в соответствии с DIN 32676

Стандарт трубы: Трубы в соответствии с DIN 11866 ряд А или DIN 11850 ряд 2

DN	Для трубы с наружным диам. x толщина стенки	PN ¹⁾	Размеры в мм				
			NS	h	Ø P1f	d	k
40	41 x 1.5	40	100	91	35	50.5	15
50	53 x 1.5	40	100	91	35	64	15

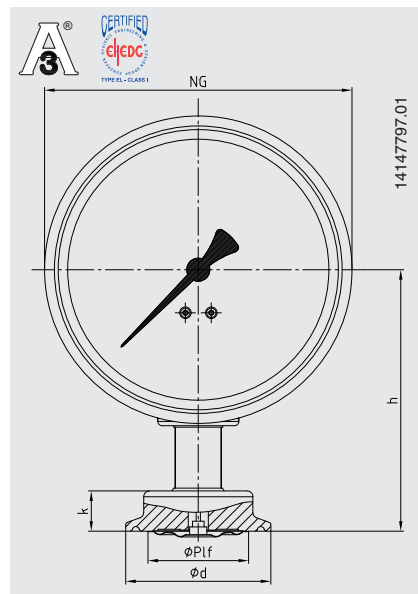
Тип технологического присоединения: клэмповое присоединение в соответствии с ISO 2852

Стандарт трубы: Трубы в соответствии с ISO 2037 и BS 4825 часть 1

DN	Для трубы с наружным диам. x толщина стенки	PN ¹⁾	Размеры в мм				
			NS	h	Ø P1f	d	k
38	38 x 1.2	25	100	91	35	50.5	15
40	40 x 1.2	25	100	91	35	64	15
51	51 x 1.2	25	100	91	35	64	15

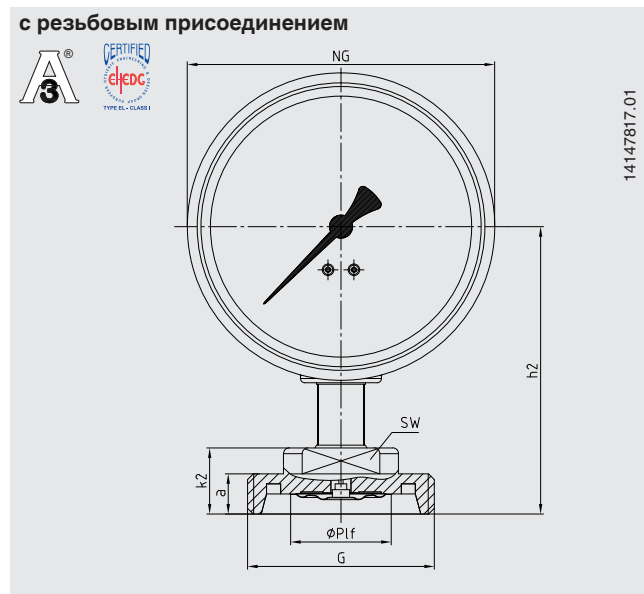
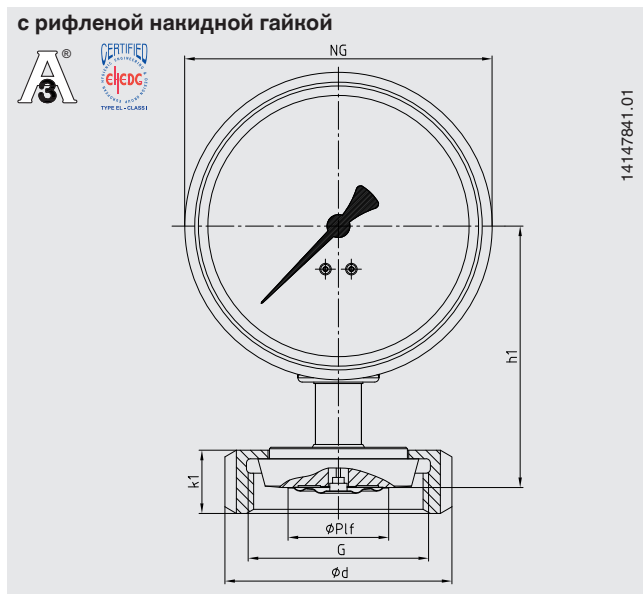
¹⁾ Для определения максимального диапазона давления следует учитывать номинальное давление клэмпа

Соответствие EHEDG обеспечивается только при использовании уплотнений Tri-Clamp компании Combifit International B.V.



Тип технологического присоединения: резьбовое присоединение в соответствии с DIN 11851

Стандарт трубы: Трубы в соответствии с DIN 11850 ряд 2

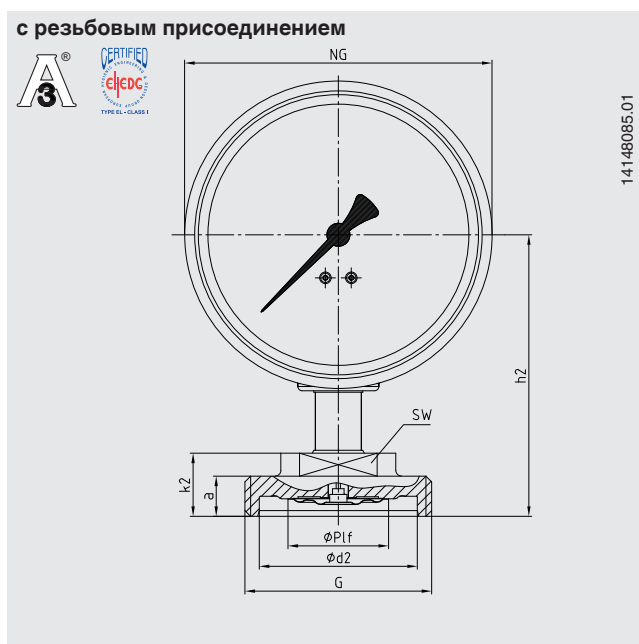


DN	Для трубы с наружным диам. x толщина стенки	PN	Размеры в мм									
			NS	h1	h2	Ø Plf	G	d	k1	k2	a	SW
40	41 x 1.5	40	100	91	100	35	Rd 65 x 1/6	78	22	23	14	27
50	53 x 1.5	25	100	91	100	35	Rd 78 x 1/6	92	22	23	14	27

Для обеспечения соответствия технологических присоединений с молочными гайками по DIN 11851 стандарту 3-A необходимо использовать профилированные уплотнения компании SKS Komponenten BV или Kieselmann GmbH.

Соответствие EHEDG обеспечивается только при использовании модифицированных уплотнений ASEPTO-STAR k-flex компании Kieselmann GmbH.

Асептическое резьбовое присоединение в соответствии с DIN 11864-1 форма А



Тип технологического присоединения: асептическое резьбовое присоединение в соответствии с DIN 11864-1 форма А

Стандарт трубы: Трубы в соответствии с DIN 11866 ряд А или DIN 11850 ряд 2

DN	Для трубы с наруж-ным диам. х толщина стенки	PN ¹⁾	Размеры в мм											
			NS	h1	h2	Ø Plf	G	d1	d2	D	k1	k2	a	SW
40	41 x 1.5	40	100	95	98	35	Rd 65 x 1/6	54.9	55	78	22	23	14	27
50	53 x 1.5	25	100	95	96	35	Rd 78 x 1/6	66.9	67	92	22	23	14	27

Тип технологического присоединения: асептическое резьбовое присоединение в соответствии с DIN 11864-1 форма А

Стандарт трубы: Трубы в соответствии с DIN 11866 ряд В или DIN ISO 1127 ряд 1

DN	Для трубы с наруж-ным диам. х толщина стенки	PN ¹⁾	Размеры в мм											
			NS	h1	h2	Ø Plf	G	d1	d2	D	k1	k2	a	SW
42.4	42.4 x 2.0	25	100	95	98	35	Rd 65 x 1/6	54.9	55	78	22	23	14	27
48.3	48.3 x 2.0	25	100	95	96	35	Rd 78 x 1/6	66.9	67	92	22	23	14	27

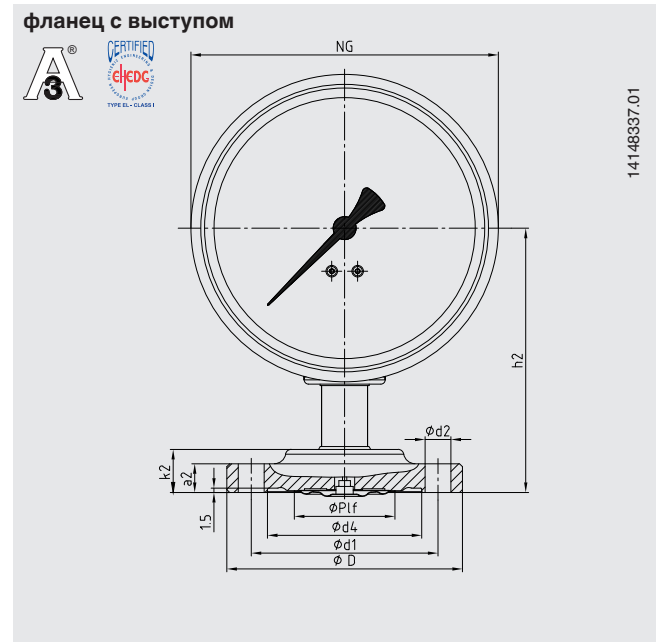
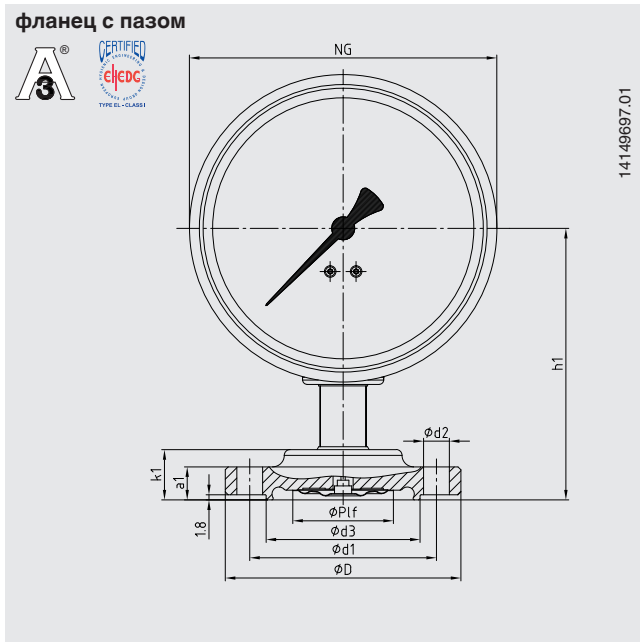
Тип технологического присоединения: асептическое резьбовое присоединение в соответствии с DIN 11864-1 форма А

Стандарт трубы: Трубы в соответствии с DIN 11866 ряд С или ASME BPE

DN	Для трубы с наруж-ным диам. х толщина стенки	PN ¹⁾	Размеры в мм											
			NS	h1	h2	Ø Plf	G	d1	d2	D	k1	k2	a	SW
1 ½"	38.1 x 1.65	40	100	95	98	35	Rd 58 x 1/6	54.9	55	78	22	23	14	27
2"	50.8 x 1.65	25	100	95	96	35	Rd 65 x 1/6	66.9	67	92	22	23	14	27

1) Допустимое давление в барах; данные значения давления применимы только при использовании соответствующих материалов уплотнения до температур от -10 до +140 °С.

Асептическое фланцевое присоединение в соответствии с DIN 11864-2 форма А



Тип технологического присоединения: асептическое фланцевое присоединение в соответствии с DIN 11864-2 форма А

Стандарт трубы: Трубы в соответствии с DIN 11866 ряд А или DIN 11850 ряд 2

DN	Для трубы с наружным диам. x толщина стенки	PN ¹⁾	Размеры в мм												
			NS	h1	h2	Ø Pf	d1	d2	d3	d4	D	k1	k2	a1	a2
40	41 x 1.5	25	100	94	92	35	65	4 x Ø 9	53.6	53.7	82	17.5	15	11.5	10
50	53 x 1.5	16	100	94	92	35	77	4 x Ø 9	65.6	65.7	94	17.5	15	11.5	10

Тип технологического присоединения: асептическое фланцевое присоединение в соответствии с DIN 11864-2 форма А

Стандарт трубы: Трубы в соответствии с DIN 11866 ряд В или DIN ISO 1127 ряд 1

DN	Для трубы с наружным диам. x толщина стенки	PN ¹⁾	Размеры в мм												
			NS	h1	h2	Ø Pf	d1	d2	d3	d4	D	k1	k2	a1	a2
42.4	42.4 x 2.0	16	100	94	92	35	65	4 x Ø 9	54	54.1	82	17.5	15	11.5	10
48.3	48.3 x 2.0	16	100	94	92	35	77	4 x Ø 9	59.9	60	94	17.5	15	11.5	10

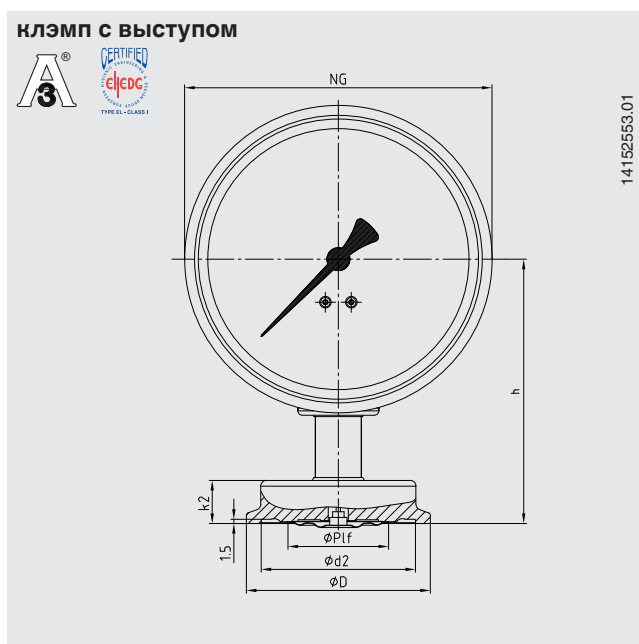
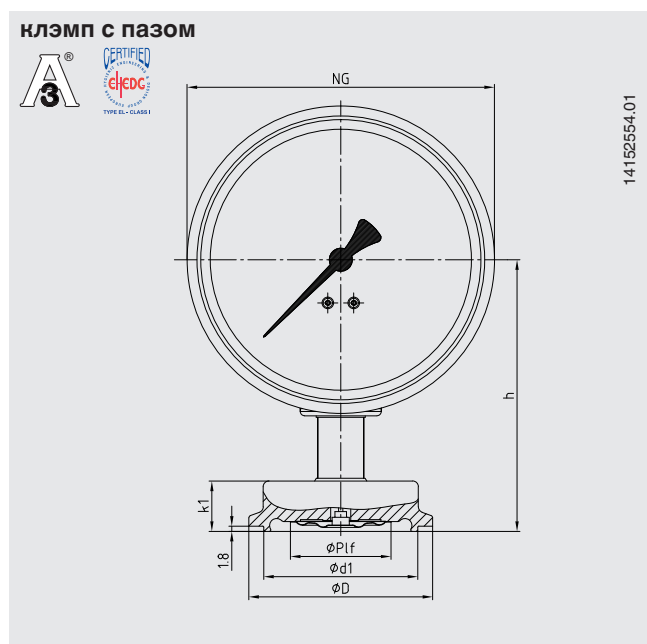
Тип технологического присоединения: фланцевое в соответствии с DIN 11864-2 форма А

Стандарт трубы: Трубы в соответствии с DIN 11866 ряд С или ASME BPE

DN	Для трубы с наружным диам. x толщина стенки	PN ¹⁾	Размеры в мм												
			NS	h1	h2	Ø Pf	d1	d2	d3	d4	D	k1	k2	a1	a2
1 ½"	38.1 x 1.65	25	100	94	92	35	65	4 x Ø 9	50.4	50.4	79	17.5	15	11.5	10
2"	50.8 x 1.65	16	100	94	92	35	65	4 x Ø 9	63.4	63.5	82	17.5	15	11.5	10

1) Допустимое давление в барах; данные значения давления применимы только при использовании подходящих материалов уплотнения до температур от -10 до +140 °C

Асептическое клэмповое присоединение в соответствии с DIN 11864-3 форма А



Тип технологического присоединения: асептическое клэмповое присоединение в соответствии с DIN 11864-3 форма А

Стандарт трубы: Трубы в соответствии с DIN 11866 ряд А или DIN 11850 ряд 2

DN	Для трубы с наружным диам. х толщина стенки	PN ¹⁾	Размеры в мм							
			NS	h	Ø P1f	d1	d2	D	k1	k2
40	41 x 1.5	40	100	92	35	53.6	53.7	64	17.5	15
50	53 x 1.5	25	100	92	35	65.6	65.7	77.5	17.5	15

Тип технологического присоединения: асептическое клэмповое присоединение в соответствии с DIN 11864-3 форма А

Стандарт трубы: Трубы в соответствии с DIN 11866 ряд В или DIN ISO 1127 ряд 1

DN	Для трубы с наружным диам. х толщина стенки	PN ¹⁾	Размеры в мм							
			NS	h	Ø P1f	d1	d2	D	k1	k2
42.4	42.4 x 2.0	25	100	92	35	53.6	53.7	64	17.5	15
48.3	48.3 x 2.0	25	100	92	35	65.6	65.7	77.5	17.5	15

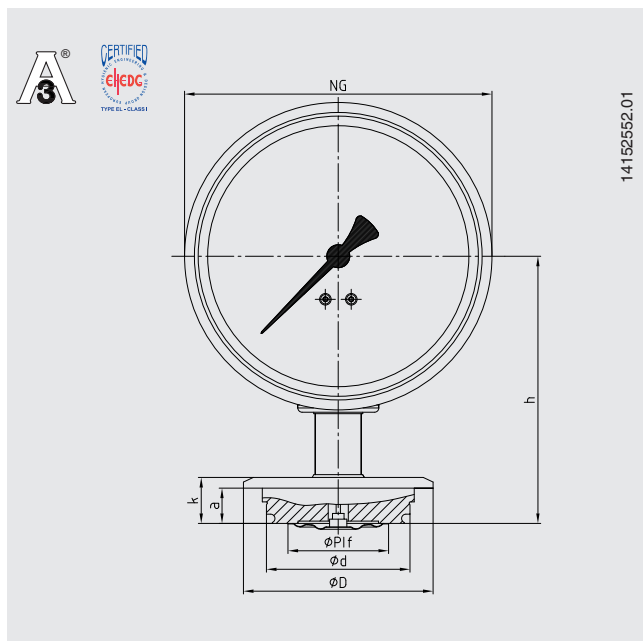
Тип технологического присоединения: асептическое клэмповое присоединение в соответствии с DIN 11864-3 форма А

Стандарт трубы: Трубы в соответствии с DIN 11866 ряд С или ASME BPE

DN	Для трубы с наружным диам. х толщина стенки	PN ¹⁾	Размеры в мм							
			NS	h	Ø P1f	d1	d2	D	k1	k2
1 ½"	38.1 x 1.65	40	100	92	35	50.4	50.5	64	31	28
2"	50.8 x 1.65	25	100	92	35	63.4	63.5	77.5	31	28

¹⁾ Допустимое давление в барах; данные значения давления применимы только при использовании подходящих материалов уплотнения до температур от -10 до +140 °С.

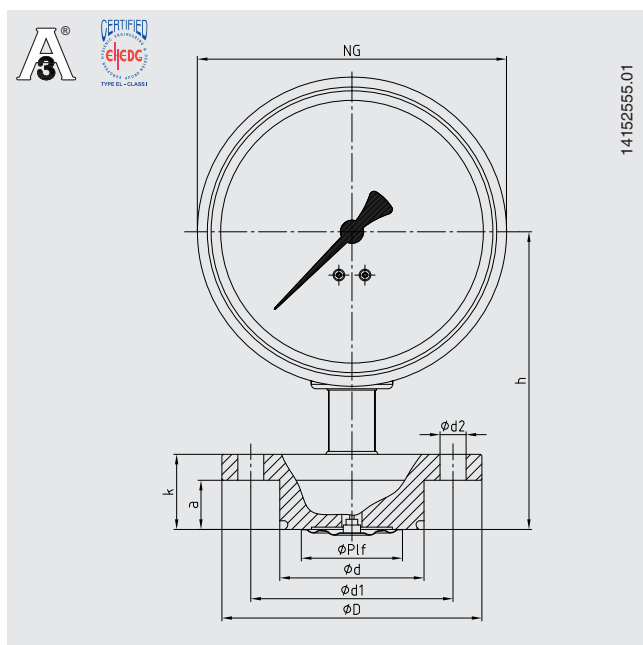
Тип технологического присоединения: VARIVENT®



Присоединение устройства доступа	PN ¹⁾	Размеры в мм						
		NS	h	Ø P1f	d	D	k	a
Форма F	25	100	93	35	49.95	66	17	12.3
Форма N	25	100	93	35	68	84	17	12.3

1) Необходимо учитывать номинальное давление устройства доступа VARINLINE®

Тип технологического присоединения: NEUMO BioControl®



Присоединение BioControl®	PN ²⁾	Размеры в мм								
		NS	h	Ø P1f	d	d1	d2	D	k	a
Размер 50	16	100	103	35	49.9	70	4 x Ø 9	90	26	17
Размер 65	16	100	103	35	67.9	95	4 x Ø 9	120	26	17

2) Необходимо учитывать номинальное давление присоединения NEUMO BioControl®




Примечание:

Подходит для монтажа в устройство доступа VARINLINE® производства GEA Tuchenhagen.

VARIVENT® и VARINLINE® являются зарегистрированными торговыми марками GEA Tuchenhagen GmbH.

Соответствие EHEDG обеспечивается только в сочетании с уплотнительным кольцом из EPDM производства GEA Tuchenhagen GmbH.

Нормативные документы

Логотип	Описание	Страна
	ЕАС (дополнительно) Директива по оборудованию, работающему под давлением	Евразийское экономическое сообщество
	3-A Санитарный стандарт Данный прибор имеет маркировку 3-A, на основании результатов испытаний, проведенных сторонней организацией, подтверждающих соответствие требованиям стандарта 3-A, номер 74.	США
	EHEDG Разработка асептического оборудования	Европейский союз
-	CRN Безопасность (например, электробезопасность, перегрузочная способность)	Канада

Информация о производителе и сертификаты

Декларация производителя о соответствии нормам (ЕС) номер 1935/2004

Сертификаты (дополнительно)

- Протокол испытаний 2.2 в соответствии с EN 10204
(например, производство по новейшим технологиям, проверка соответствия материалов, точность индикации, отсутствие веществ животного происхождения)
- Сертификат 3.1 в соответствии с EN 10204
(например, проверка соответствия материалов для металлических деталей, имеющих контакт с измеряемой средой, точность индикации)
- Другие по запросу

Информация о нормативных документах и сертификатах приведена на веб-сайте

Информация для заказа

Диапазон шкалы / Тип технологического присоединения, стандарт трубы, размеры / Исполнение для стерилизации в автоклаве / Пределы давления перегрузки / Сертификаты / Нормативные документы / Дополнительное оборудование

© 03/2016 WIKA Alexander Wiegand SE & Co. KG, все права защищены.
Технические характеристики, указанные в данном документе, были актуальны на момент его публикации.
Компания оставляет за собой право вносить изменения в технические характеристики и материалы своей продукции.

