

Манометр с трубкой Бурдона Для монтажа на панели Модель PG23CP

WIKА типовой лист PM 02.24



Другие сертификаты приведены на стр. 2

Применение

- Для агрессивных газообразных и жидких сред, не обладающих высокой вязкостью и не склонных к кристаллизации, а также в условиях агрессивной окружающей среды
- Специально для требований, предъявляемых промышленным производством, главным образом в химической и нефтехимической промышленности, газовой и нефтяной промышленности, энергетике, а также в водоподготовке и очистке сточных вод
- Особенно хорошо подходит для использования в управляющих панелях устьев скважин (WHCPs) и насосных станциях (NPUs)

Особенности

- Полностью сварное монтажное кольцо для предотвращения попадания воды в панель управления (пылевлагозащита IP66)
- Конструкция полностью из нержавеющей стали
- Дополнительно поставляется в безопасном исполнении "S3" в соответствии с EN 837-1

Описание

Высококачественный манометр модели PG23CP предназначен специально для удовлетворения требований, предъявляемых промышленным производством. Данный безопасный манометр используется главным образом в химической и нефтехимической промышленности, газовой и нефтяной промышленности, энергетике, а также в водоподготовке и очистке сточных вод. Обычно точки измерения находятся в блоках управления и на панелях управления, таких как насосные станции (NPUs). Для обеспечения надежного крепления прибора используется высококачественная лицевая панель. Условия монтажа обычно требуют обеспечения пылевлагозащиты IP66. По этой причине уплотнение между манометром модели PG23CP и панелью выполняется с использованием полностью сварного монтажного кольца и соответствующей плоской прокладки.



Манометр с трубкой Бурдона модели PG23CP

Манометры, используемые в промышленном производстве изготавливаются полностью из нержавеющей стали для увеличения устойчивости к коррозии. Это позволяет использовать прибор для измерений агрессивных газов и жидких сред, а также в агрессивных условиях окружающей среды.

В стандарте EN 837-1 для манометров определено безопасное исполнение. Для большинства применений безопасное исполнение не требуется. Фирма WIKAL выпускает манометры модели PG23CP в безопасном исполнении "S1". Данная конструкция имеет дополнительный порт продувки, который позволяет стравливать любое недопустимое давление в корпусе (например, из трубки Бурдона) через заднюю его часть.

Для жестких условий эксплуатации (например, в условиях вибрации) все приборы также выпускаются с дополнительным гидрозаполнением.

Стандартное исполнение

Конструкция

EN 837-1

Номинальный диаметр в мм

63, 100

Класс точности

NS 63: 1.6

NS 100: 1.0

Диапазоны шкалы

NS 63: от 0 ... 1 до 0 ... 1000 бар

NS 100: от 0 ... 0.6 до 0 ... 1600 бар

или все другие эквивалентные диапазоны для вакуума

или мановакууметрического давления

Ограничения по давлению

NS 63: Постоянное: 3/4 x значение полной шкалы

Переменное: 2/3 x значение полной шкалы

Кратковременное: Значение полной шкалы

NS 100: Постоянное: Значение полной шкалы

Переменное: 0.9 x значение полной шкалы

Кратковременное: 1.3 x значение полной шкалы

Допустимая температура

Окружающей среды: -40 ... +60 °C

Измеряемой среды: +200 °C максимум

Влияние температуры

При отклонении температуры измерительной системы

от нормальной (+20 °C):

макс. ±0.4 %/10 К от значения полной шкалы

Пылевлагозащита

IP65 в соответствии с IEC/EN 60529

Лицевая панель IP66 после профессионального монтажа на панели

Технологическое присоединение

Нержавеющая сталь 316L,

эксцентричное осевое присоединение (LBM)

NS 63: 1/4 NPT (наружная резьба), под ключ 11 мм

NS 100: 1/2 NPT (наружная резьба), под ключ 17 мм

Чувствительный к давлению элемент

Нержавеющая сталь 316L

Типа С или спирального типа

Механизм

Нержавеющая сталь

Циферблат

Алюминий, белый, надпись черного цвета

NS 63 со стопорным штифтом стрелки

Стрелка

Алюминий, черный цвет

Корпус

Полностью сварной, монтажное кольцо из нержавеющей стали, с продувкой по периметру корпуса, на 12 часах (NS 63) с задней стороны корпуса (NS 100), диапазоны шкалы ≤ 0 ... 16 бар с компенсационным клапаном для выравнивания давления в корпусе

Смотровое стекло

Многослойное безопасное стекло (NS 63: поликарбонат)

Кольцо на корпусе

Байонетное, нержавеющая сталь

Уплотнение

Плоская прокладка из NBR 2.5 мм

Дополнительное оборудование

- Другое технологическое присоединение, например, Autoclave среднее давление: 1/4-28 UNF LH-2A SM250CX20 и Autoclave высокое давление: 1/4-28 UNF LH-2A M250C
- Уплотнения (модель 910.17, см. типовой лист AC 09.08)
- Безопасное исполнение "S3" с внутренней перегородкой и выдуваемой задней стенкой корпуса в соответствии с EN 837-1
- Ограничитель
- Гидрозаполнение (глицерин 99.7 %, глицерин 86.5 % с диапазоном шкалы ≤ 0 ... 2.5 бар)
Примечание: Допустимая температура окружающей среды только до -20 °C, температура измеряемой среды только до +100 °C
- Гидрозаполнение: глицерин 86.5 % или силиконовое масло M50

Соответствие EU

Директива по оборудованию, работающему под давлением

PS > 200 бар, модуль А, дополнительное оборудование, работающее под давлением

Директива АTEX (дополнительно)

Защита от воспламенения типа "с" - конструкционная безопасность

Сертификаты (дополнительно)

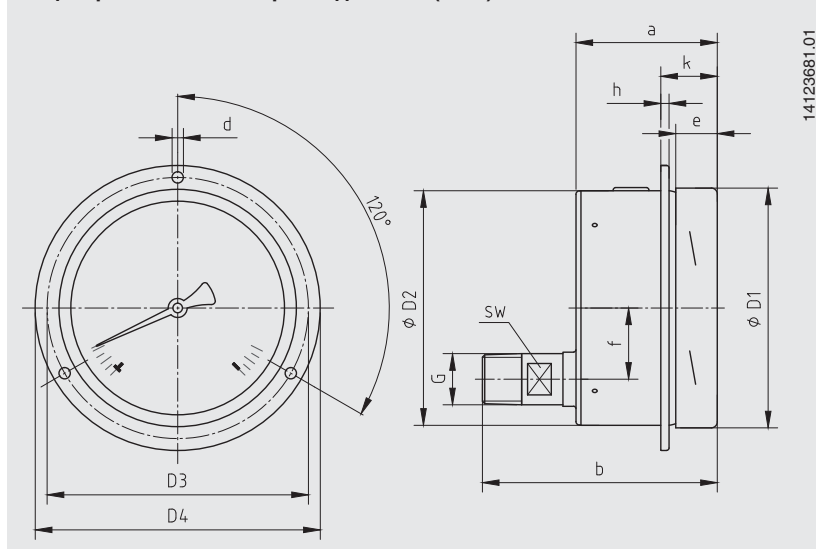
- Протокол испытаний 2.2 в соответствии с EN 10204 (например, производство по новейшим технологиям, проверка соответствия материалов, точность индикации)
- Сертификат 3.1 в соответствии с EN 10204 (например, проверка соответствия материалов для металлических частей, имеющих контакт с измерительной средой, точность индикации)

Нормативные документы и сертификаты приведены на веб-сайте

Размеры в мм

Стандартное исполнение

Эксцентричное осевое присоединение (LBM)



NS	Размеры в мм													Масса в кг	
	a	b	D1	D2	D3	D4	d	e	f	h	k	G	SW	без заполнения	с заполнением
63	42	69	63	63	75	85	3.6	14.5	18.5	2.5	15	¼ NPT	11	0.16	0.20
100	59.5	99	101	100	116	132	4.8	17	30	3	21	½ NPT	17	0.60	0.90

Технологическое присоединение в соответствии с EN 837-1 / 7.3

Информация для заказа

Модель / Номинальный диаметр / Диапазон шкалы / Размер присоединения / Расположение присоединения /
Дополнительное оборудование

© 2015 WIKA Alexander Wiegand SE & Co. KG, все права защищены.
Технические характеристики, указанные в данном документе, были актуальны на момент его публикации.
Компания оставляет за собой право вносить изменения в технические характеристики и материалы своей продукции.