

ДИФФЕРЕНЦИАЛЬНОЕ РЕЛЕ ДАВЛЕНИЯ NEMA 4, 4X, IP66

P-DPS2100W

Защита IP66

Максимальное давление до 69 бар

Диапазон давления срабатывания: от 0.2 до 34 бар

Рабочая температура: от -30°C до +205°C

Дифференциальное реле давления P-PS2100W с защитой от влаги предназначено для контроля давления. Имеет высокую точность и малую мертвую зону. Большой выбор диапазонов давления. Легко настраиваются без дополнительных инструментов.

Технические параметры

Параметры: Одна точка настройки – SPDT,
Две точки настройки – 2xSPDT, 15 A 125/250VAC,
Золотой микроконтакт 1 A 125/250VAC

Корпус: окрашенный алюминий

Кабельный ввод: M20x1.5, NPT 1/2" или 3/4"

Измерительный элемент: мембрана

Материалы: Детали контактирующие со средой – SS316

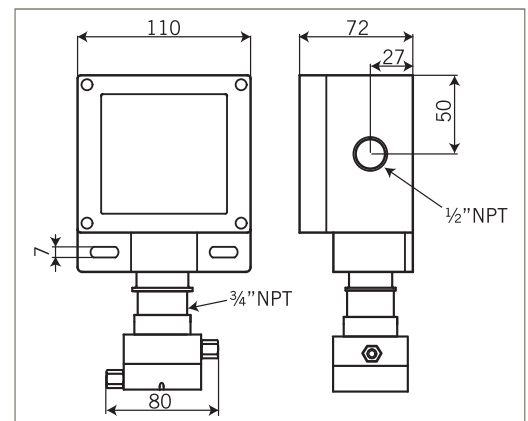
Подсоединение к процессу: M20x1.5, NPT, BSPP, BSPT 1/2" или 1/4" внутренняя

Диапазон давления

| Код | Диапазон настройки | Мертвая зона | Максимальное давление |
|-----|--------------------|---------------------|-----------------------|
| 10R | от 0.2 до 1.9 бар | от 0.02 до 0.05 бар | 69 бар |
| 20R | от 0.5 до 6.9 бар | от 0.1 до 0.2 бар | 69 бар |
| 30R | от 2.4 до 13.8 бар | от 0.16 до 0.5 бар | 69 бар |
| 40R | от 3.4 до 34.5 бар | от 0.69 до 4.1 бар | 69 бар |



Размеры, мм



Подбор заказного кода

P - **DPS2100W** - **10R** - **A** - **M** - **E** - **1**

| Диапазон давления | |
|-------------------|--------------------|
| 10R | от 0.2 до 1.9 бар |
| 20R | от 0.5 до 6.9 бар |
| 30R | от 2.4 до 13.8 бар |
| 40R | от 3.4 до 34.5 бар |

| Детали, контактирующие со средой | |
|----------------------------------|-------|
| A | SS316 |

| Подсоединение к процессу | |
|--------------------------|------------------|
| 1 | NPT 1/2" внутр. |
| 2 | NPT 1/4" внутр. |
| 3 | BSPP 1/2" внутр. |
| 4 | BSPP 1/4" внутр. |
| 5 | BSPT 1/2" внутр. |
| 6 | BSPT 1/4" внутр. |
| M | M20x1.5 внутр. |

| Форма микропереключателей | |
|---------------------------|--|
| 1 | SPDTx1 |
| 2 | SPDTx2 (одна точка настройки) |
| 3a | Золотой микроконтакт SPDTx1 |
| 3b | Золотой микроконтакт SPDTx2 (одна точка настройки) |

| Кабельный ввод | |
|----------------|---------------------------|
| E | NPT 3/4" внутр.(стандарт) |
| F | NPT 1/2" внутр. |
| G | M20x1.5 внутр. |