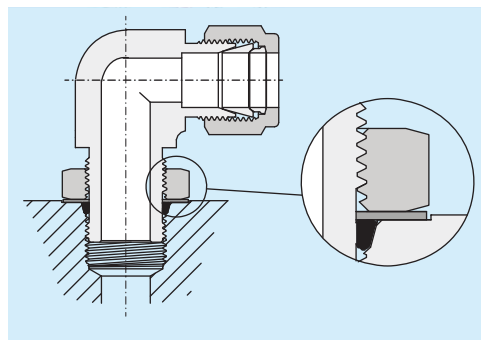
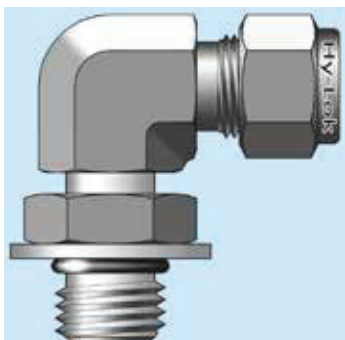


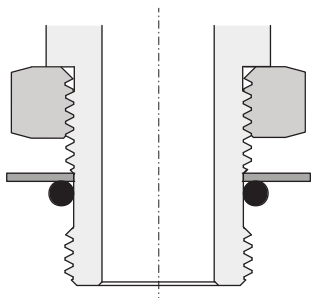
Подстраиваемые фитинги с SAE/MS резьбой

Эти позиционируемые фитинги полезны благодаря тому, что трубный фитинг Hy-Lok может быть легко ориентирован в нужном направлении. Их можно устанавливать на цистерны (баки) или сосуды без сварки или пайки. Стандартно поставляется с уплотнительным кольцом из материала Viton, или по желанию можно заказать из другого материала.

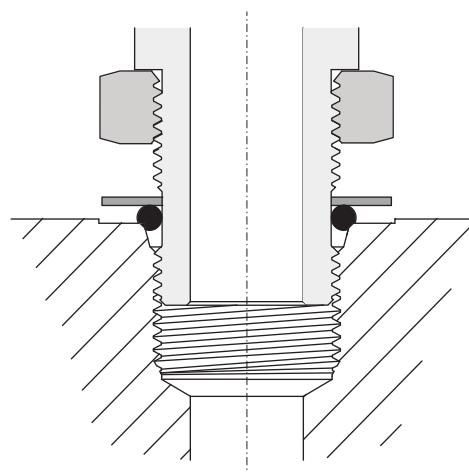


Инструкция по установке

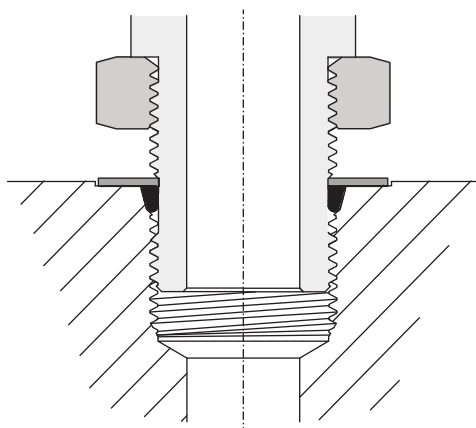
1. Смажьте уплотнительное кольцо смазкой совместимой с системой и материалом изготовления кольца и установите его в фаску плотно к металлической опорной шайбе.



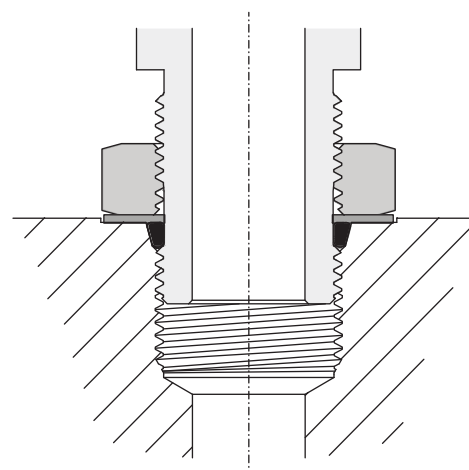
3. Ориентируйте фитинг, выкручивая его не более чем на 1 оборот.



2. Вкручивайте фитинг в резьбу SAE до тех пор, пока опорная шайба не коснется поверхности фаски.

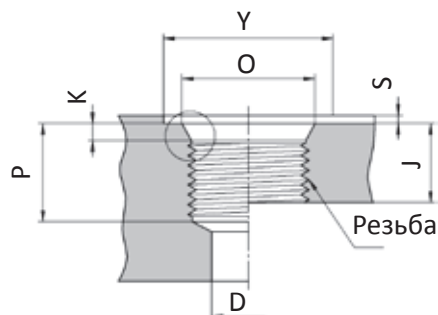
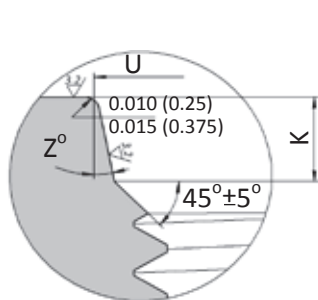


4. Зафиксируйте фитинг в этом положении, и затягивайте контргайку пока шайба плотно не прижмётся к корпусу.



Все размеры указаны в миллиметрах, за исключением отдельно обозначенных.

Отверстие с цилиндрической резьбой SAE/MS



Размеры резьбы SAE / MS

Размер трубки	Размер резьбы	D min.	J Min.	K	O Min.	P Min.	U	Y	S Max.	Z
1/8	5/16-24	1.6	10.0	1.9	11	12.0	9.1	17.19	1.6	12°
3/16	3/8-24	3.2	10.0	1.9	13	12.0	10.7	21	1.6	12°
1/4	7/16-20	4.4	11.5	2.4	15	14.0	12.4	23	1.6	12°
5/16	1/2-20	6.0	11.5	2.4	16	14.0	14.0	25	1.6	12°
3/8	9/16-18	7.5	12.7	2.5	18	15.5	15.6	30	1.6	12°
1/2	3/4-16	10.0	14.3	2.5	22	17.5	20.6	34	2.4	15°
5/8	7/8-14	12.5	16.7	2.5	26	20.0	23.9	41	2.4	15°
3/4	1-1/16-12	16.0	19.0	3.3	32	23.0	29.2	45	2.4	15°
7/8	1-3/16-12	18.0	19.0	3.3	35	23.0	32.3	49	2.4	15°
1	1-5/16-12	21.0	19.0	3.3	38	23.0	35.5	58	3.2	15°
1 1/4	1-5/8-12	27.0	19.0	3.3	48	23.0	43.5	65	3.2	15°
1 1/2	1-7/8-12	33.0	19.0	3.3	54	23.0	49.8	88	3.2	15°
2	2-1/2-12	70.0	19.0	3.3	70	23.0	65.7		3.2	15°

Типоразмеры колец O-Ring

По умолчанию уплотнительные кольца изготавливаются из материала Viton. Изготовление из других материалов доступно по запросу.

Диаметр трубы	Номер размера	Габариты	
		внутренний диаметр	Сечение
1/8	902	6.07	1.63
3/16	903	7.65	1.63
1/4	904	8.92	1.83
5/16	905	10.52	1.83
3/8	906	11.89	1.98
1/2	908	16.36	2.21
5/8	910	19.18	2.46

Минимальный диаметр трубы	Номер размера	Габариты	
		внутренний диаметр	Сечение
3/4	912	23.47	2.95
7/8	914	26.62	2.95
1	916	29.74	2.95
1-1/4	920	37.47	2.99
1-1/2	924	43.69	2.99
2	932	59.36	2.99

Все размеры указаны в миллиметрах, за исключением отдельно обозначенных.