

Серия М

T: PTFE Уплотнение

Давление: 414 бар; Температура: 232°C

G: Graphit уплотнение

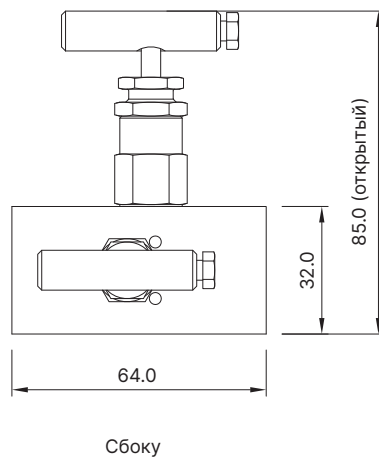
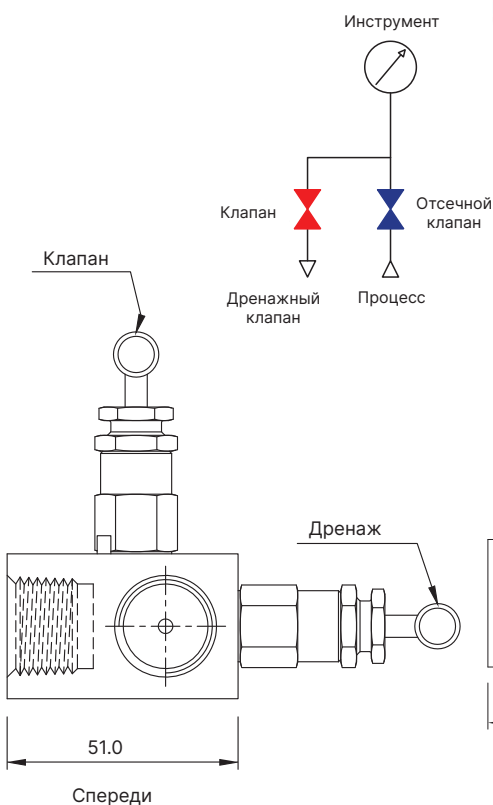
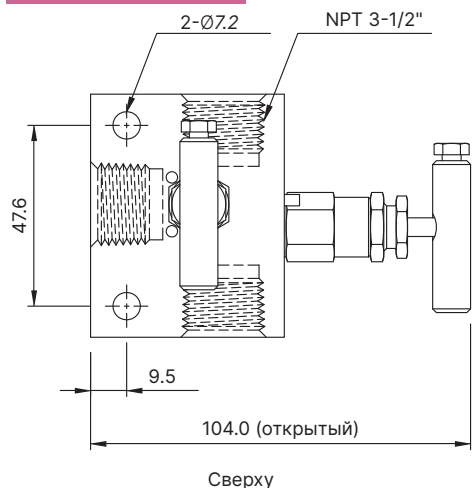
Давление: 414 бар; Температура: 648°C

2-Х ВЕНТИЛЬНЫЕ МАНИФОЛЬДЫ

M2VTV8N.FLD.RU

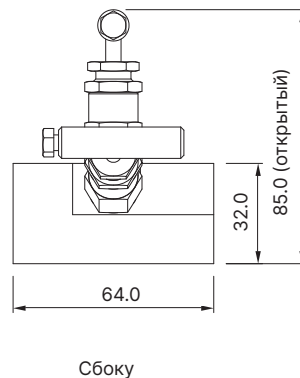
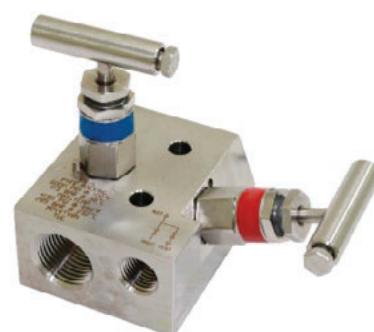
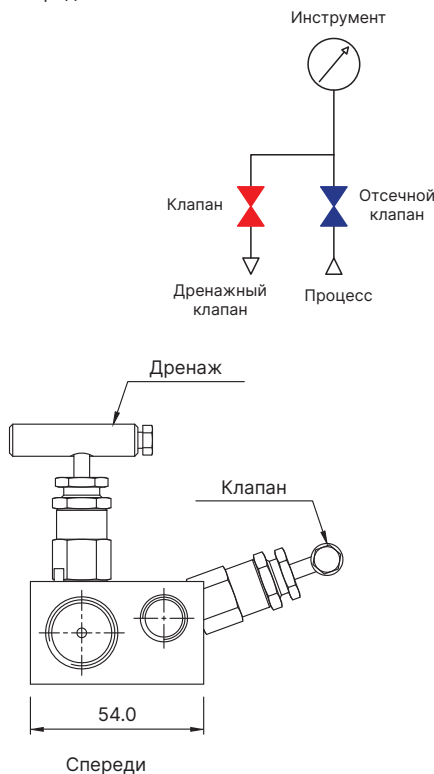
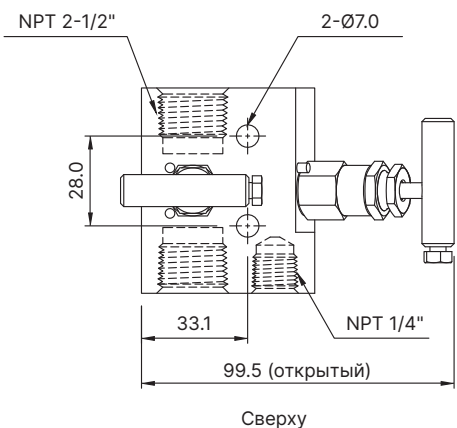
(Внутр. к внутр.)

MNF.FLD.RU

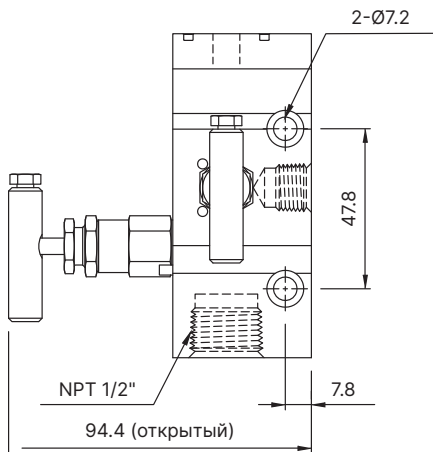
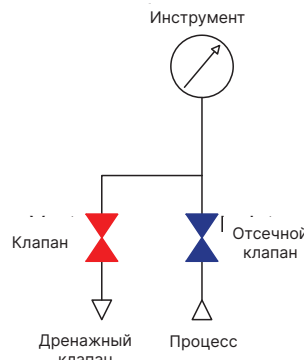


M2VTV8N.FLD.RU

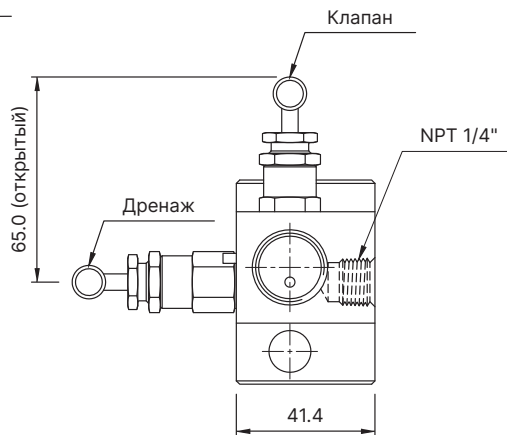
(Внутр. к внутр.)



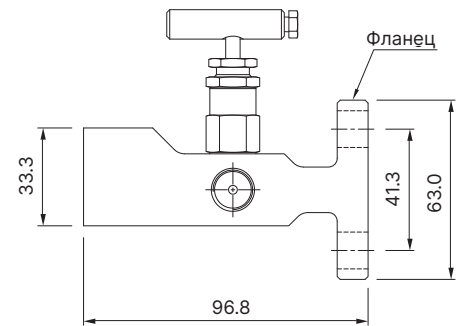
M2V1FTV8N.FLD.RU (Внутр. к фланцу)



Сверху

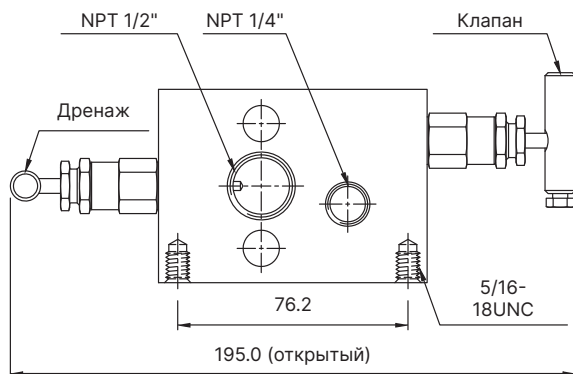
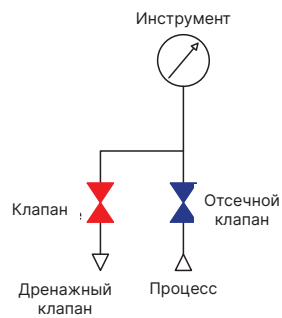


Спереди

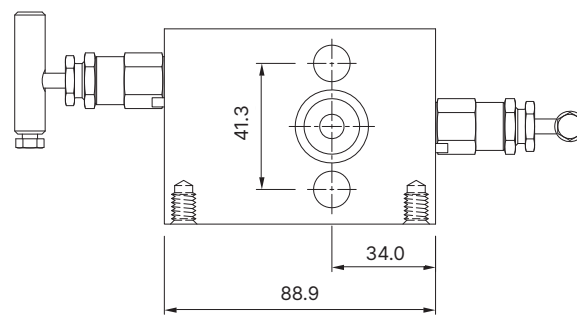


Сбоку

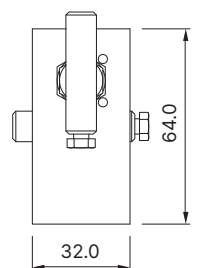
M2VDMTV8N.FLD.RU (Внутр. к фланцу)



Сверху



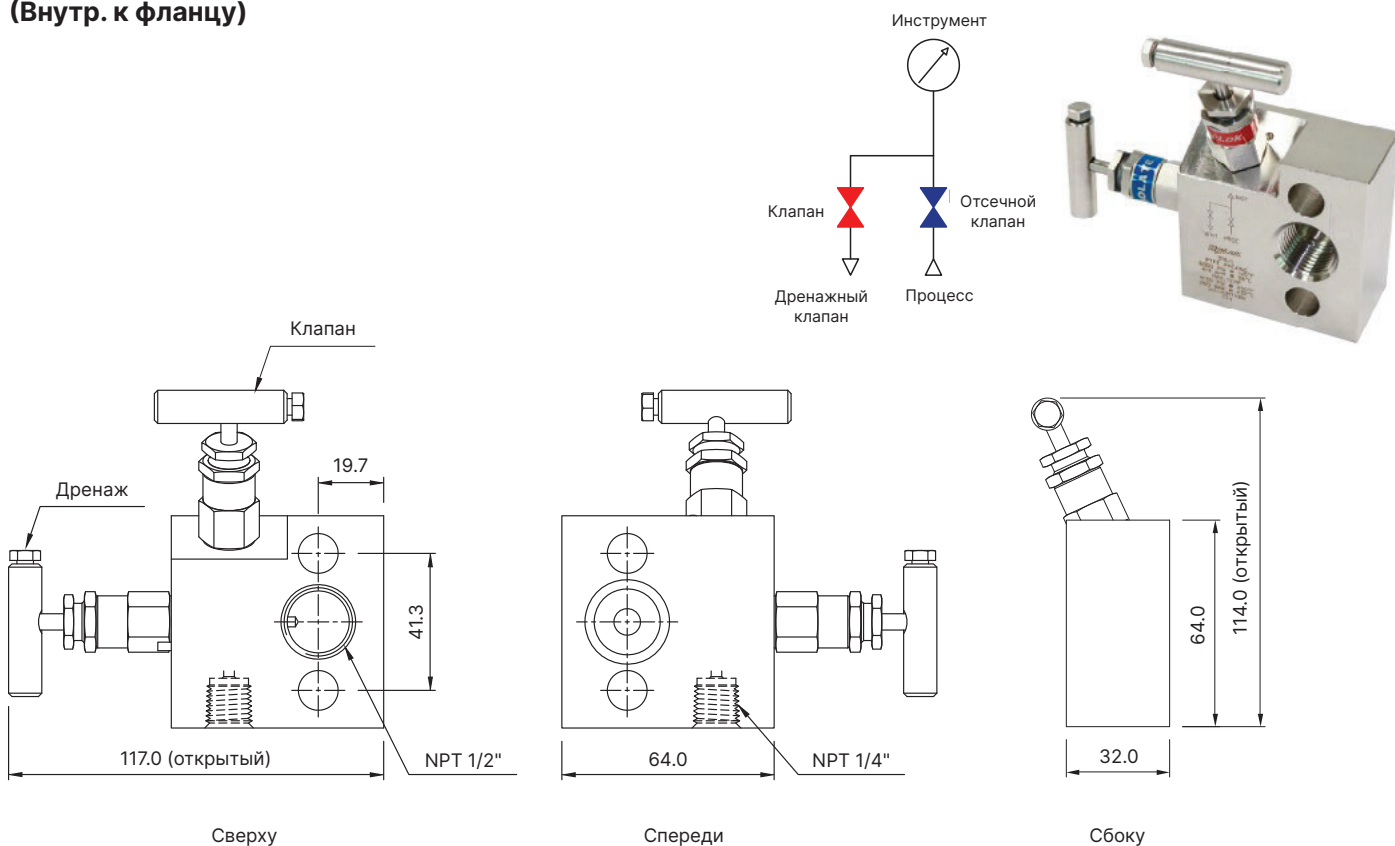
Спереди



Сбоку

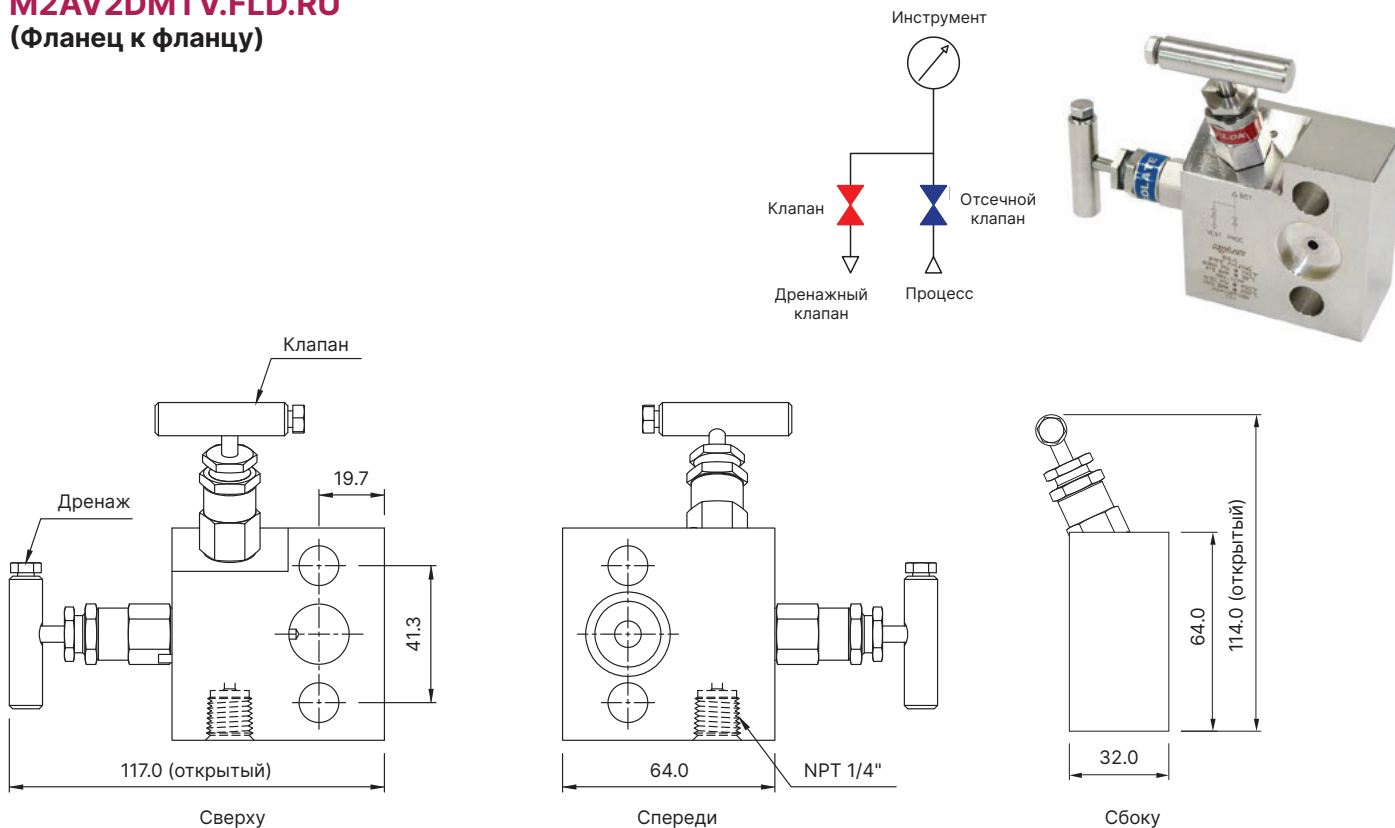
M2AVDMTV8N.FLD.RU

(Внутр. к фланцу)



M2AV2DMTV.FLD.RU

(Фланец к фланцу)



M2AVDMATV8N.FLD.RU (Внутр. к фланцу)

