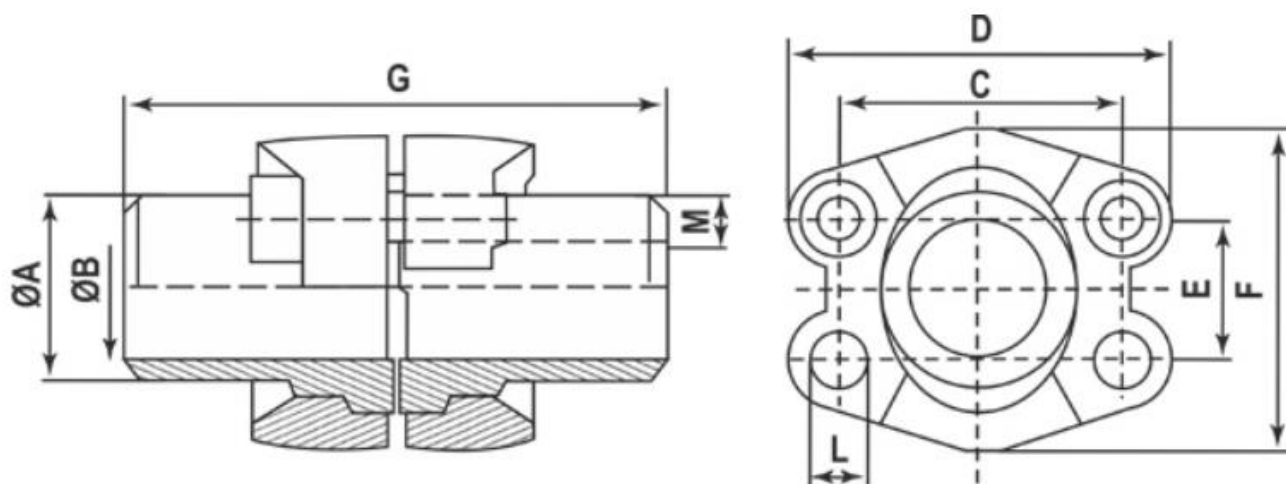


SAE ФЛАНЦЫ ИЗ НЕРЖАВЕЮЩЕЙ СТАЛИ



Модель	Макс. раб. давление	Размер	Труба	ØА	ØВ	С	Д	Е	F	G	L	М (метр.)	М (дюйм.)
DSFS 3003-28	315 бар	1"	28x3	28,0	22,0	52,4	70	26,2	58,4	100	10,5	M10x35	3/8"/1 1/4"
DSFS 3003-30	315 бар	1"	30x4	30,0	22,0	52,4	70	26,2	58,4	100	10,5	M10x35	3/8"/1 1/4"
DSFS 3003-33.7	315 бар	1"	33.7x4.5	34,0	24,7	52,4	70	26,2	58,4	100	10,5	M10x35	3/8"/1 1/4"
DSFS 3003-38	315 бар	1"	38x5	38,0	28,0	52,4	70	26,2	58,4	100	10,5	M10x35	3/8"/1 1/4"
DSFS 3004-38	250 бар	1 1/4"	38x5	38,0	28,0	58,7	79	30,2	72,6	110	11,0	1	7/16"/1 1/2"
DSFS 3004-42.4	250 бар	1 1/4"	42.4x6.3	43,0	29,7	58,7	79	30,2	72,6	110	11,0	1	7/16"/1 1/2"
DSFS 3005-38	200 бар	1 1/2"	38x4	38,0	30,0	69,9	94	35,7	82,2	114	13,5	M12x35	1/2"/1 1/2"
DSFS 3005-42	200 бар	1 1/2"	42x5	42,0	32,0	69,9	94	35,7	82,2	114	13,5	M12x35	1/2"/1 1/2"
DSFS 3005-45	200 бар	1 1/2"	45x5	45,0	35,0	69,9	94	35,7	82,2	114	13,5	M12x35	1/2"/1 1/2"
DSFS 3005-48.3	200 бар	1 1/2"	48.3x7.1	49,0	34,0	69,9	94	35,7	82,2	114	13,5	M12x35	1/2"/1 1/2"
DSFS 3006-55	200 бар	2"	55x5	55,0	45,0	77,8	102	42,9	96,4	114	13,5	M12x35	1/2"/1 1/2"
DSFS 3006-60.3	200 бар	2"	60.3x8	60,3	44,0	77,8	102	42,9	96,4	114	13,5	M12x35	1/2"/1 1/2"
DSFS 3007-65	160 бар	2"	65x6	65,0	53,0	88,9	114	50,8	108,2	116	13,5	M12x40	1/2"/1 3/4"
DSFS 3007-70	160 бар	2 1/2"	70x7.5	70,0	55,0	88,9	114	50,8	108,2	116	13,5	M12x40	1/2"/1 3/4"
DSFS 3007-76.1	160 бар	2 1/2"	76.1x7.1	74,0	62,0	88,9	114	50,8	108,2	116	13,5	M12x40	1/2"/1 3/4"
DSFS 3008-80	138 бар	2 1/2"	80x6	80,0	68,0	106,4	135	61,9	130,6	120	16,7	M16x45	5/8"/2"
DSFS 6001-16	400 бар	1/2"	16x2	16,0	12,0	40,5	56	18,2	47,2	68	8,5	M8x30	5/16"/1 1/4"
DSFS 6002-25	400 бар	3/4"	25x3.5	25,0	18,0	50,8	71	23,8	60,0	76	10,5	M10x35	3/8"/1 1/2"
DSFS 6003-30	400 бар	1"	30x4	30,0	22,0	57,2	81	27,8	69,6	80	13,5	M12x45	7/16"/1 3/4"
DSFS 6003-38	400 бар	1"	38x5	38,0	28,0	57,2	81	27,8	69,6	80	13,5	M12x45	7/16"/1 3/4"
DSFS 6005-45	400 бар	1 1/2"	45x6.5	45,0	32,0	79,4	113	36,5	95,0	100	16,7	M16x55	5/8"/2"
DSFS 6006-65	400 бар	2"	65x8	65,0	46,0	96,8	113	44,5	113,8	116	21,0	M20x65	3/4"/2 1/2"