

Соединитель с уплотнительным кольцом

Фитинги с уплотнительным кольцом могут быть установлены в порт с конической резьбой NPT или прямой универсальной цилиндрической резьбой U. Из-за малого количества витков резьбы не происходит «закусывания» резьбы, которое является обычным делом для конической резьбы, а уплотнительное кольцо осуществляет герметизацию уплотнения.

Стандартное кольцо из материала Viton полностью заполняет борозду вокруг, желобок препятствует выталкиванию кольца при высоких давлениях и сжатию кольца в вакууме. Для того чтобы обеспечить герметичность соединения требуется гладкая плоская поверхность перпендикулярная оси резьбы.

Инструкция по монтажу

1. Вручную затягивайте фитинги с уплотнительным кольцом в отверстие до тех пор, пока уплотнительное кольцо не прижмётся.
2. С небольшим усилием затяните гаечным ключом.

Примечание: Во время монтажа или отсоединения трубы от конца трубного соединителя Hy-Lok, удерживайте корпус фитинга ключом.

Изображения и таблица снизу наглядно показывают необходимые монтажные размеры для соединителей уплотнительным кольцом.

Открытое соединение

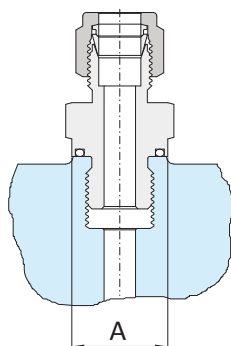


Рис. 1

Соединение с проточкой

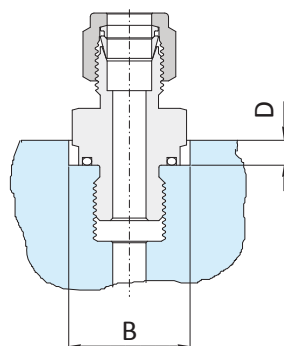


Рис. 2

Потайное соединение

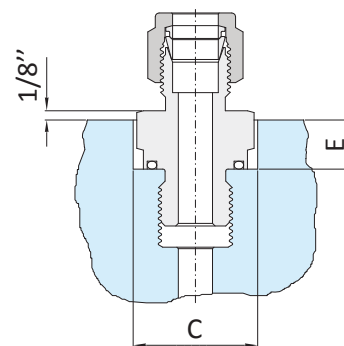


Рис. 3

Монтажные размеры

Заказной номер	Параллельная резьба	Коническая резьба	A min.	B min.	C min.	D min.	E min.
COS-2-2	5/16-24	-	12.7	15.0	16.8	2.3	5.6
COP-2-2	-	1/8 NPT	17.5	19.8	22.4	4.1	7.1
COS-3-3	3/8-24	-	14.2	16.8	19.1	2.3	5.6
COS-4-4	7/16-20	-	17.5	19.8	22.4	4.1	7.1
COP-4-2	-	1/8 NPT	17.5	19.8	22.4	4.1	7.1
COP-4-4	-	1/4 NPT	22.1	24.6	27.7	4.1	7.9
COS-5-5	1/2-20	-	19.1	23.1	26.2	4.1	7.9
COS-6-6	9/16-18	-	20.6	24.6	27.7	4.1	7.9
COP-6-6	-	1/8 NPT	25.4	29.5	33.3	4.1	8.6
COP-6-8	-	1/2 NPT	31.0	34.0	38.9	5.6	11.2
COS-8-8	3/4-16	-	25.4	29.5	33.3	4.1	8.6
COP-8-8	-	1/2 NPT	31.0	34.0	38.9	5.6	11.2
COS-12-12	1-1/16-12	-	35.8	38.9	44.5	5.6	12.7
COS-16-16	1-5/16-12	-	42.9	45.2	51.6	5.6	14.2

Все размеры указаны в миллиметрах, за исключением отдельно обозначенных.