

Вентили с пневмоуправлением

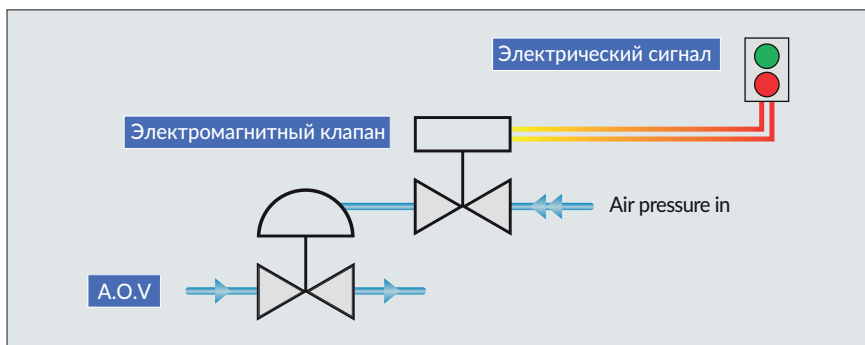
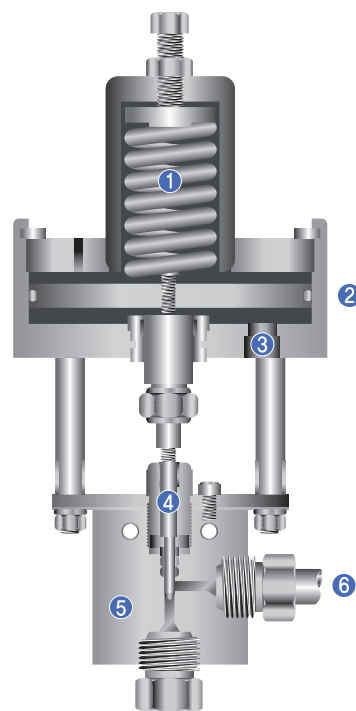


Особенности вентиляей

- Два типа: нормально-открытый и нормально-закрытый;
- Минимальное давление управляющего газа – 5бар.

Конструкция вентиля

- | | |
|-------------------|-----------------|
| 1 Пружина | 2 Поршень |
| 3 Управляющий газ | 4 Шток |
| 5 Корпус вентиля | 6 Подсоединения |



Типы вентиля



Нормально-открытый тип



Нормально-закрытый тип



Прямой



Угловой



3-х ходовой
(1-й тип)



3-х ходовой
(2-й тип)

Давление	Размер трубки O.D.	Нормально-открытый				Нормально-закрытый			
		Прямой	Угловой	3-х ходовой (1-й тип)	3-х ходовой (2-й тип)	Прямой	Угловой	3-х ходовой (1-й тип)	3-х ходовой (2-й тип)
758 бар (11000 psi) 792 бар (11500 psi) 517 бар (7500 psi) 379 бар (5500 psi)	1/8"	AOV11OS02-S	AOV11OS02-A	AOV11OS02-O	AOV11OS02-T	AOV11CS02-S	AOV11CS02-A	AOV11CS02-O	AOV11CS02-T
	1/4"	AOV11OS04-S	AOV11OS04-A	AOV11OS04-O	AOV11OS04-T	AOV11CS04-S	AOV11CS04-A	AOV11CS04-O	AOV11CS04-T
	3/8"	AOV11OS06-S	AOV11OS06-A	AOV11OS06-O	AOV11OS06-T	AOV11CS06-S	AOV11CS06-A	AOV11CS06-O	AOV11CS06-T
	1/2"	AOV11OS08-S	AOV11OS08-A	AOV11OS08-O	AOV11OS08-T	AOV11CS08-S	AOV11CS08-A	AOV11CS08-O	AOV11CS08-T
1378 бар (20000 psi)	1/4"	AOV20OS04-S	AOV20OS04-A	AOV20OS04-O	AOV20OS04-T	AOV20CS04-S	AOV20CS04-A	AOV20CS04-O	AOV20CS04-T
	3/8"	AOV20OS06-S	AOV20OS06-A	AOV20OS06-O	AOV20OS06-T	AOV20CS06-S	AOV20CS06-A	AOV20CS06-O	AOV20CS06-T
	9/16"	AOV20OS09-S	AOV20OS09-A	AOV20OS09-O	AOV20OS09-T	AOV20CS09-S	AOV20CS09-A	AOV20CS09-O	AOV20CS09-T
	3/4"	AOV20OS12-S	AOV20OS12-A	AOV20OS12-O	AOV20OS12-T	AOV20CS12-S	AOV20CS12-A	AOV20CS12-O	AOV20CS12-T
	1"	AOV20OS16-S	AOV20OS16-A	AOV20OS16-O	AOV20OS16-T	AOV20CS16-S	AOV20CS16-A	AOV20CS16-O	AOV20CS16-T
4136 бар (60000 psi)	1/4"	AOV60OS04-S	AOV60OS04-A	AOV60OS04-O	AOV60OS04-T	AOV60CS04-S	AOV60CS04-A	AOV60CS04-O	AOV60CS04-T
	3/8"	AOV60OS06-S	AOV60OS06-A	AOV60OS06-O	AOV60OS06-T	AOV60CS06-S	AOV60CS06-A	AOV60CS06-O	AOV60CS06-T
	9/16"	AOV60OS09-S	AOV60OS09-A	AOV60OS09-O	AOV60OS09-T	AOV60CS09-S	AOV60CS09-A	AOV60CS09-O	AOV60CS09-T