

Регулирующий вентиль

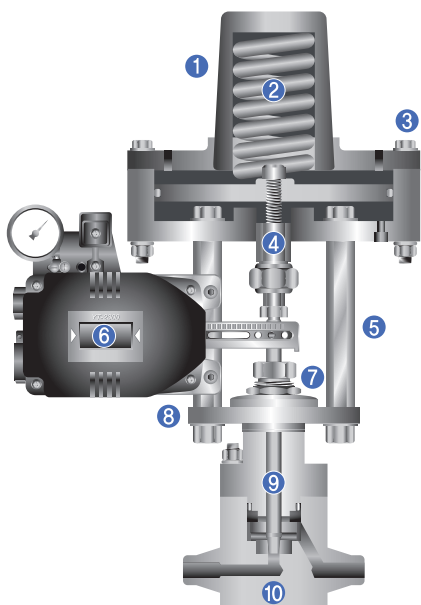
Регулирующий вентиль управляется электрическим сигналом подаваемым на позиционер. Шток приводится в движение воздухом при давлении 5бар, что делает данное решение безопасным.

Параметры

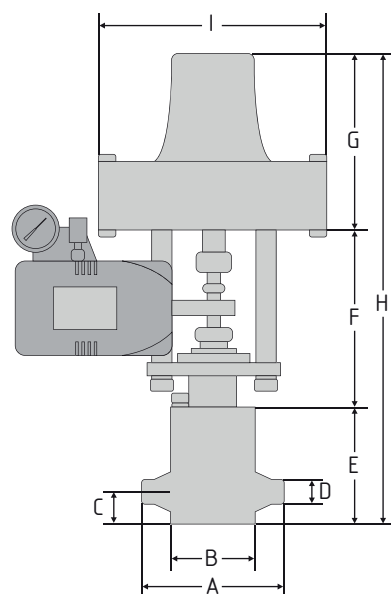
- Минимально допустимое давление рабочего газа (питание) : 5 бар
- Управляющий сигнал: 4...20мА
- Уплотнение седла: металл по металлу
- Регулирующая игла для тонкой регулировки
- Максимальное рабочее давление: 206 или 517 бар
- Ду: 15, 25 мм



Устройство и размеры



- 1 Корпус привода
- 2 Пружина
- 3 Гайка
- 4 Соединяющий стержень
- 5 Крепежные болты
- 6 Позиционер
- 7 Гайка уплотнения штока
- 8 Крепление
- 9 Игла
- 10 Корпус вентиля



Артикул.	Рабочее давление	Pipe Size	Ду	Cv	A	B	C	D	E	F	G	H	I
CON03CS15-S	206 бар (3000 psi)	15A	0	9	136	80	30	21.4	110	166.6	171	448	219
CON03CS25-S	206 бар (3000 psi)	25A	0	9	136	80	30	33.4	110	166.6	171	448	219
CON07CS15-S	517 бар (7500 psi)	15A	0	9	136	80	30	21.4	110	166.6	171	448	219