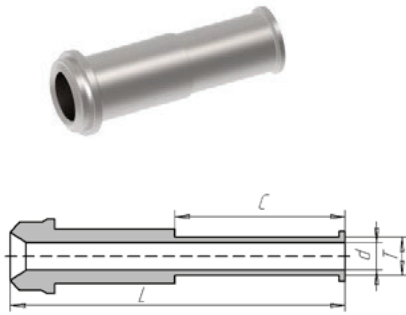


Длинная вставка с плечиками

**H-ZLG-A**



Заказной код	Размер ZCR	Наружный диаметр T	Толщина стенки	d мм	L мм	C мм	Давление	
							Ni, SS	CU
H-ZLG-4A.FLD.RU	1/4"	1/4"	0.89 мм	4.55	43.7	19.05	351	
H-ZLG8-4A.FLD.RU	1/2"	1/4"	0.89 мм	4.55	46.2	19.05	241	192
H-ZLG-6A.FLD.RU	1/2"	3/8"	0.89 мм	7.67	46.2	19.05	227	179
H-ZLG-8A.FLD.RU	1/2"	1/2"	1.25 мм	10.14	46.5	19.05	241	192
H-ZLG-12A.FLD.RU	3/4"	3/4"	1.25 мм	16.5	52.6	19.05	165	130
H-ZLG-16A.FLD.RU	1"	1"	1.65 мм	22.1	65.3	24.4	165	130
H-ZLG-6MA.FLD.RU	1/4"	6 мм	1.0 мм	4.06	43.7	19.05	468	372
H-ZLG-8MA.FLD.RU	1/4"	8 мм	1.0 мм	6.12	43.9	19.05	337	
H-ZLG-10MA.FLD.RU	1/2"	10 мм	1.0 мм	8.12	46.5	19.05	241	192
H-ZLG-12MA.FLD.RU	1/2"	12 мм	1.0 мм	9.96	46.5	19.05	213	165
H-ZLG-18MA.FLD.RU	3/4"	18 мм	1.5 мм	15.0	52.6	19.05	206	165