

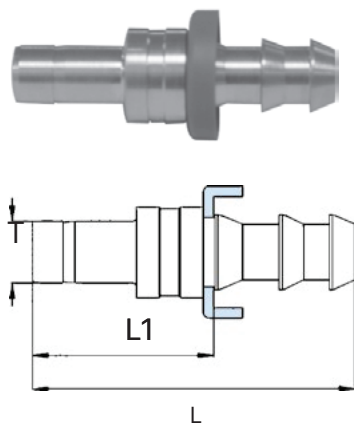
Быстрособираемые фитинги для шлангов

- Простая сборка
- Не требуется специальных инструментов
- Многоразовое применение
- Соединяются с трубными фитингами

Адаптер

H-POTA

H-POTA



Заказной код	Внутр. диаметр шланга	Наружный диаметр Т	L	L1
H-POTA-4-4.FLD.RU	1/4	1/4"	1.91"	1.15"
H-POTA-6-6.FLD.RU	3/8	3/8"	2.02"	1.15"
H-POTA-8-8.FLD.RU	1/2	1/2"	2.42"	1.37"
H-POTA-4-6M.FLD.RU	1/4	6 мм	48.5 мм	29.2 мм
H-POTA-6-10M.FLD.RU	3/8	10 мм	51.3 мм	29.2 мм
H-POTA-8-12M.FLD.RU	1/2	12 мм	61.5 мм	34.8 мм

Сборка:

1. Смажьте поверхность фитинга
2. Наденьте шланг на фитинг до упора, пока шланг не зайдет под колпачок