

Игольчатые вентили

Серия GB

GB.FLD.RU

Рукоятка

T-образная из нержавеющей стали или алюминия или круглая из пластика

Резьба иглы

Хромированная для увеличения срока службы

Различные типы наконечников иглы

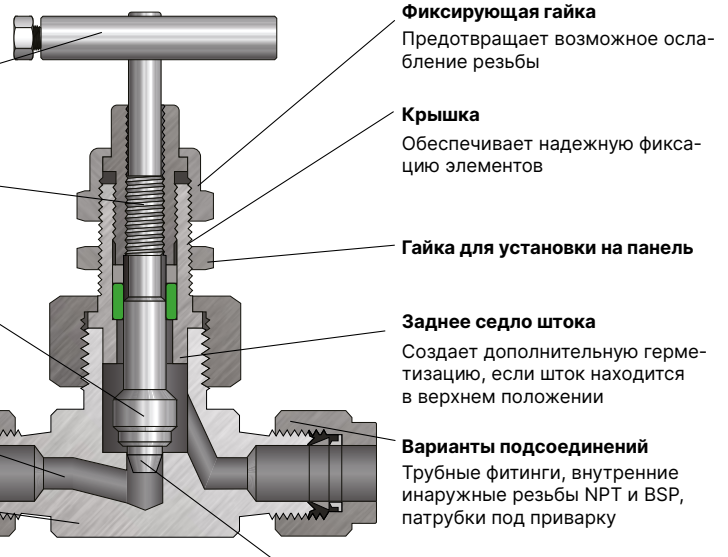
Не вращающийся, сферический, с мягкой насадкой, регулирующий и регулирующий с мягкой насадкой

Различные ДУ

4.0 мм (Серия GB1)
6.4 мм (Серия GB2)
11.0 мм (Серия GB3)

Цельный корпус

Доступны проходное и угловое исполнения



Различные типы наконечников иглы



Сферическая не вращающаяся



С мягким уплотнителем



Тонкая регулировка



Тонкая регулировка с мягким уплотнителем

Особенности

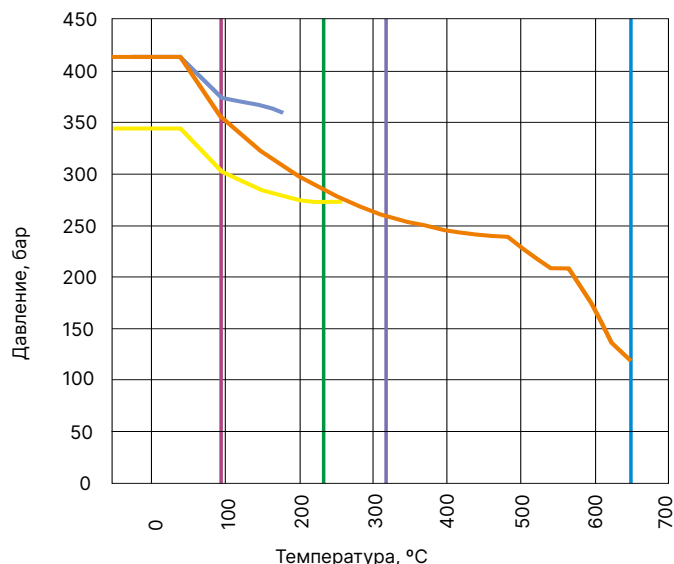
- Рабочее давление до 410 бар (6000 psig) при 38°C
- Диапазон температур от -54°C до 232°C при стандартном PTFE уплотнении и до 648°C с уплотнением Grafoil
- Материал корпуса нержавеющая сталь 316, углеродистая сталь или Монель
- 100% заводская проверка на герметичность
- От -60°C при давлении 0,1 бар

Максимальное рабочее давление

Материал	Давление
Нержавеющая сталь	414бар (от -54°C до 38°C)
Углеродистая сталь	414бар (от -29°C до 38°C)
Монель	345бар (от -54°C до 38°C)

Зависимость давления от температуры

- углеродистая сталь (от -29°C до +176°C)
- нержавеющая сталь (от -54°C до +648°C)
- монель (от -54°C до +260°C)
- игла с мягким наконечником (от -54°C до +93°C)
- уплотнение PTFE (от -54°C до +232°C)
- уплотнение PEEK (от -54°C до +316°C)
- уплотнение Grafoil (от -54°C до +648°C)



Материалы конструкции

Наименование	Материал		
	Нержавеющая сталь	Углеродистая сталь	Монель
Рукоятка	Нержавеющая сталь 316	Алюминий	Нержавеющая сталь 316
Фиксирующая гайка	Нержавеющая сталь 316	Углеродистая сталь 12L14	Монель R-405
Гайка сальника	Нержавеющая сталь 316		
Втулка	Нержавеющая сталь 316		Монель R-405
Ограничитель уплотнения	Армированный PTFE		
Уплотнение	PTFE		
Крышка	Нержавеющая сталь 316	Углеродистая сталь 12L14	Монель R-405
Игла	V	Нержавеющая Сталь 316	
	B		
	S		
	R		
Корпус	Нержавеющая Сталь 316	Углеродистая сталь 12L14	Монель R-400

* Все размеры указаны в дюймах и миллиметрах, за исключением отдельно обозначенных.

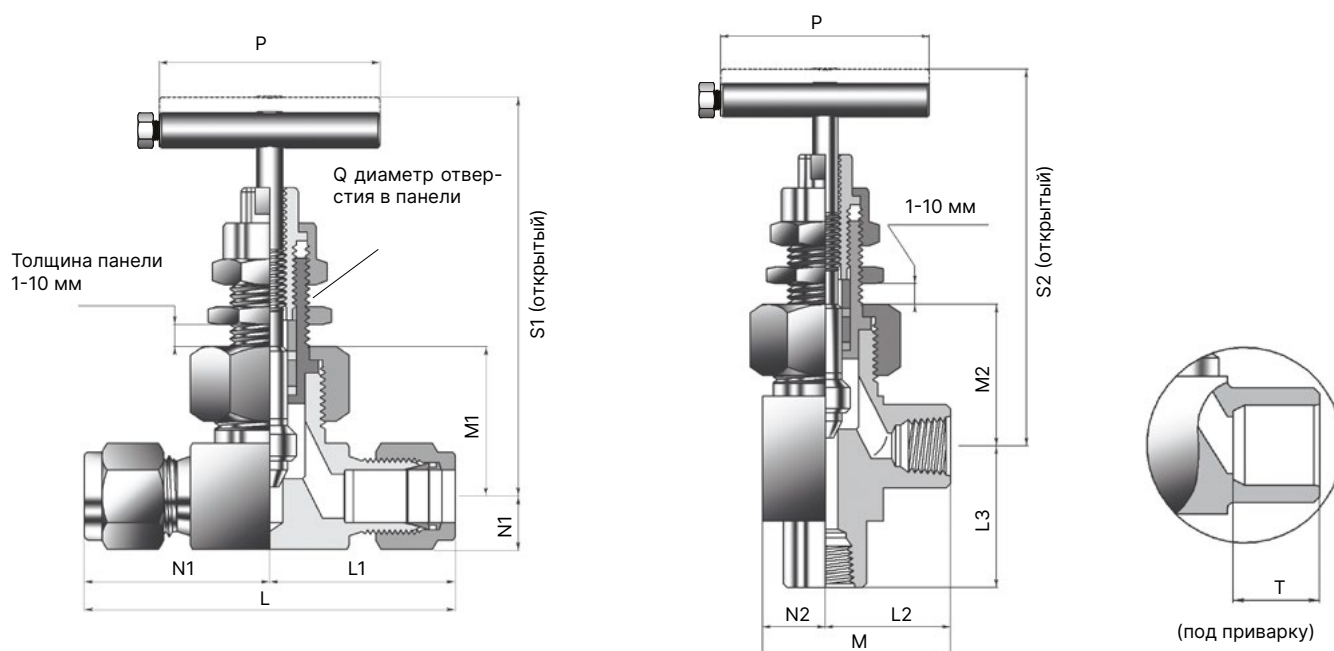


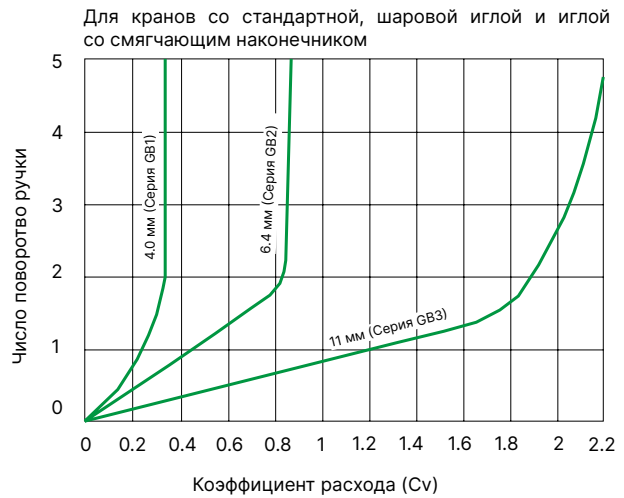
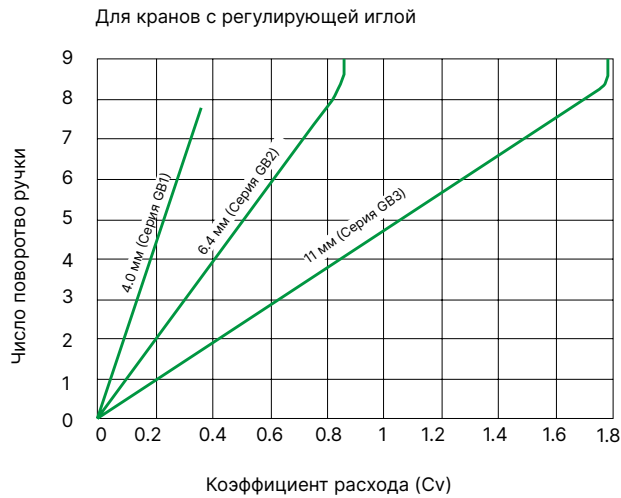
Таблица размеров

Заказной код	Ду, мм	Cv*	Подсоединения		Размеры, мм												
			Входные / Выходные	L	L1	L2	L3	M	M1	M2	N1	N2	P	Q	S ₁	S ₂	T
GB1-F-2N.FLD.RU	4.0	0.35	NPT 1/8" внутренняя	50.8	25.4	23.0	25.4	32.6	27.8	32.6	9.6	9.6	45	15.1	77.8	82.6	
GB1-F-4N.FLD.RU			NPT 1/4" внутренняя	52.4	26.2	23.0	25.4	32.6	27.8	32.6	9.6	9.6	45	15.1	77.8	82.6	
GB1-M-4N.FLD.RU			NPT 1/4" наружная	50.8	25.4	25.4	25.4	35.0	27.8	32.6	9.6	9.6	45	15.1	77.8	82.6	
GB1-MF-4N.FLD.RU			NPT 1/4" наружная / NPT 1/4" внутренняя	52.4	26.2	23.0	25.4	32.6	27.8	32.6	9.6	9.6	45	15.1	77.8	82.6	
GB1-H-3M.FLD.RU			Lok 3 мм	61.9	31.0	29.4	37.3	38.9	27.8	27.8	9.6	9.6	45	15.1	77.8	77.8	
GB1-H-6M.FLD.RU			Lok 6 мм	61.9	31.0	29.4	37.3	38.9	27.8	27.8	9.6	9.6	45	15.1	77.8	77.8	
GB1-H-8M.FLD.RU			Lok 8 мм	61.9	31.0	29.4	37.3	38.9	27.8	27.8	9.6	9.6	45	15.1	77.8	77.8	
GB1-H-2T.FLD.RU			Lok 1/2"	61.9	31.0	29.4	37.3	38.9	27.8	27.8	9.6	9.6	45	15.1	77.8	77.8	
GB1-H-4T.FLD.RU			Lok 1/4"	61.9	31.0	29.4	37.3	38.9	27.8	27.8	9.6	9.6	45	15.1	77.8	77.8	
GB1-SW-4T.FLD.RU			1/4" под приварку	46.0	23.0	22.3	30.2	31.8	27.8	27.8	9.6	9.6	45	15.1	77.8	77.8	7.2
GB2-F-4N.FLD.RU	6.4	0.86	NPT 1/4" внутренняя	57.2	28.6	25.4	28.6	38.1	34.1	37.3	12.7	12.7	64	19.9	93.7	96.9	
GB2-F-6N.FLD.RU			NPT 3/8" внутренняя	57.2	28.6	25.4	28.6	38.1	34.1	37.3	12.7	12.7	64	19.9	93.7	96.9	
GB2-H-10M.FLD.RU			Lok 10 мм	73.0	36.5	33.3	39.7	46.1	34.1	34.2	12.7	12.7	64	19.9	93.7	93.7	
GB2-H-6T.FLD.RU			Lok 3/8"	73.0	36.5	32.5	42.9	42.3	34.1	31.0	12.7	12.7	64	19.9	93.7	90/5	
GB2-H-12M.FLD.RU			Lok 12 мм	77.8	38.9	35.7	42.1	48.4	34.1	34.2	12.7	12.7	64	19.9	93.7	93.7	
GB2-H-14M.FLD.RU			Lok 14 мм	77.8	38.9		42.1		34.1	34.2	12.7	12.7	64	19.9	93.7	93.7	
GB2-H-8T.FLD.RU			Lok 1/2"	77.8	38.9	34.9	42.1	47.6	34.1	34.2	12.7	12.7	64	19.9	93.7	93.7	
GB2-SW-6T.FLD.RU			3/8" под приварку						34.1		12.7	12.7	64	19.9	93.7		8.0
GB2-SW-8T.FLD.RU			1/2" под приварку				25.4		34.1	35.7	12.7	12.7	64	19.9	93.7	95.3	9.6
GB3-F-8N.FLD.RU			11.0	2.2	NPT 1/2" внутренняя	79.4	39.7	33.3	39.7	50.8	46.1	50.8	15.9	17.5	89	26.2	121.5
GB3-F-12N.FLD.RU	NPT 3/4" внутренняя	82.6			41.3				48.4	-	19.9		89	26.2	123.9		
GB3-F-16N.FLD.RU	NPT 1" внутренняя	92.1			46.0				54.0	-	25.4		89	26.2	129.4		
GB3-MF-8N.FLD.RU	NPT 1/2" наружная / NPT 1/2" внутренняя	79.4			39.7	33.3	39.7	50.8	46.0	50.8	15.9	17.5	89	26.2	121.5	126.2	
GB3-MF-12N.FLD.RU	NPT 3/4" наружная / NPT 3/4" внутренняя	82.6			41.3				48.4		19.9		89	26.2	123.9		
GB3-MF-16N.FLD.RU	NPT 1" наружная / NPT 1" внутренняя	92.1			46.0				54.0		25.4		89	26.2	129.4		
GB3-H-12M.FLD.RU	Lok 12 мм	100.0			50.0	43.7	53.2	61.6	46.0	47.6	15.9	17.5	89	26.2	121.5	123.1	
GB3-H-16M.FLD.RU	Lok 16 мм	100.0			50.0	43.7	53.2	61.6	46.0	47.6	15.9	17.5	89	26.2	121.5	123.1	
GB3-H-18M.FLD.RU	Lok 18 мм	100.0			50.0	43.7	53.2	61.6	46.0	47.6	15.9	17.5	89	26.2	121.5	123.1	
GB3-H-25M.FLD.RU	Lok 25 мм	100.0			50.0				46.0	47.6	15.9		89	26.2	121.5		
GB3-H-8T.FLD.RU	Lok 1/2"	100.0	50.0	43.7	53.2	61.6	46.0	47.6	15.9	17.5	89	26.2	121.5	123.1			
GB3-H-12T.FLD.RU	Lok 3/4"	100.0	50.0	43.7	53.2	61.6	46.0	47.6	15.9	17.5	89	26.2	121.5	123.1			
GB3-H-16T.FLD.RU	Lok 1"	100.0	50.0				47.6		17.5		89	26.2	123.1		9.6		
GB3-SW-8T.FLD.RU	1/2" под приварку				42.9		46.0	47.6	15.9		89	26.2	121.5	123.1	9.6		
GB3-SW-12T.FLD.RU	3/4" под приварку						46.0		15.9		89	26.2	121.5		11.1		

*Cv - коэффициент пропускной способности, подробнее см.стр.186

* Все размеры указаны в дюймах и миллиметрах, за исключением отдельно обозначенных.

Зависимость пропускной способности от числа оборотов рукоятки



Подбор заказного кода

GB1	-	MH	-	A	-	6N8T	-	PK	-	R	-	K	-	SOG	-	STEL	.FLD.RU
Серии GB1 : Ду 4.0 мм GB2 : Ду 6.4 мм GB3 : Ду 11.0 мм		Форма корпуса* - : Проходной (по умолчанию) A : Угловой		Материал уплотнения сальника* - : PTFE (по умолчанию) PK : PEEK G : Grafoil		Тип иглы* - : Не вращающаяся V-образная (по умолчанию) R : Тонкой регулировки S : С мягким уплотнителем PCTFE B : Сферическая не вращающаяся SB : Стеллитовая сферическая		Тип рукоятки* - : Стандартная металлическая T-образная (по умолчанию) K : Круглая черная пластиковая (доступно только для серий GB1, GB2 с иглой S)		Применение для кислотных сред* - : Отсутствует (по умолчанию) SOG : NACE MR-01-75		Материал - : Нержавеющая сталь S316 (по умолчанию) STEL : Углеродистая сталь MONTE : Монель					
Тип подсоединения H : Трубный фитинг Lok M : Наружная резьба F : Внутренняя резьба MH : Наружная резьба и трубный фитинг Lok MF : Наружная и внутренняя резьба SW : Под приварку		Размеры подсоединений															

		Трубные фитинги									
Метрическая труба	O.D. (мм)	3	6	8	10	12	14	16	18	20	25
	Обозначение	3M	6M	8M	10M	12M	14M	16M	18M	20M	25M
Дюймовая труба	O.D. (дюймы)	1/8"	1/4"	3/8"	1/2"	3/4"					
	Обозначение	2T	4T	6T	8T	12T					

		Резьбы NPT (BSP)						
Размер резьбы		1/8"	1/4"	3/8"	1/2"	3/4"	1"	
NPT		2N	4N	6N	8N	12N	16N	
RT (BSP T)		2R	4R	6R	8R	12R	16R	
G (BSPP)		2G	4G	6G	8G	12G	16G	

* - Если опция не выбрана, то обозначение не указывается, например: GB2-MH-4N6T-S316

* Все размеры указаны в дюймах и миллиметрах, за исключением отдельно обозначенных.