

G86

Компактное реле давления с выходным сигналом



Применение:

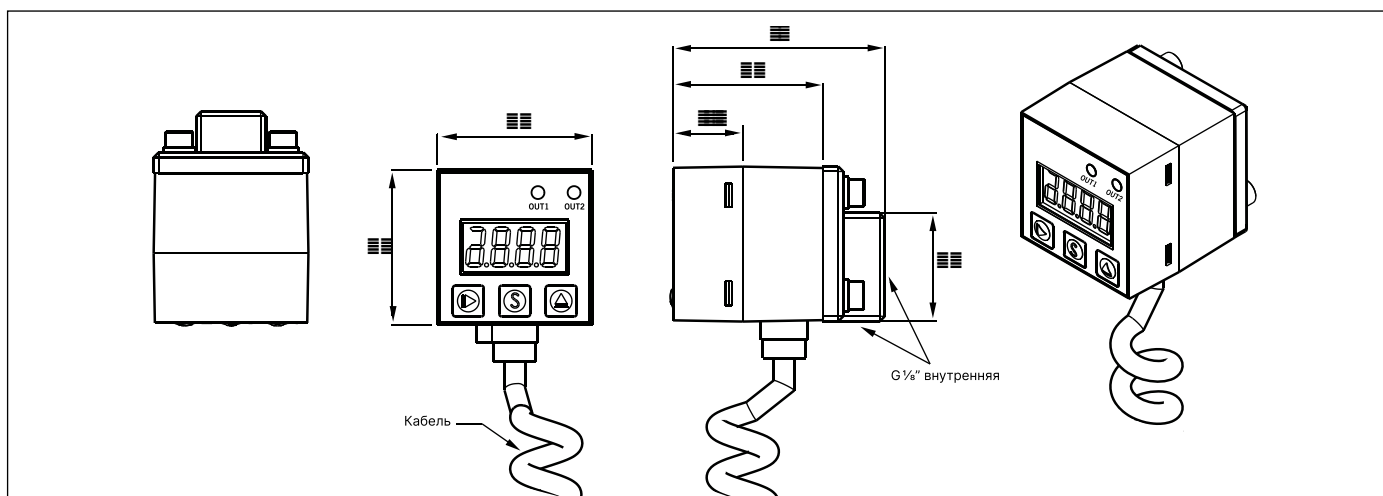
Реле давления G86 имеет два программируемых выхода (NPN). Табло может быть настроено на вывод значения одним из 7 цветов, что облегчает быстрый визуальный контроль. Значение гистерезиса также может быть запрограммировано.

Материалы:

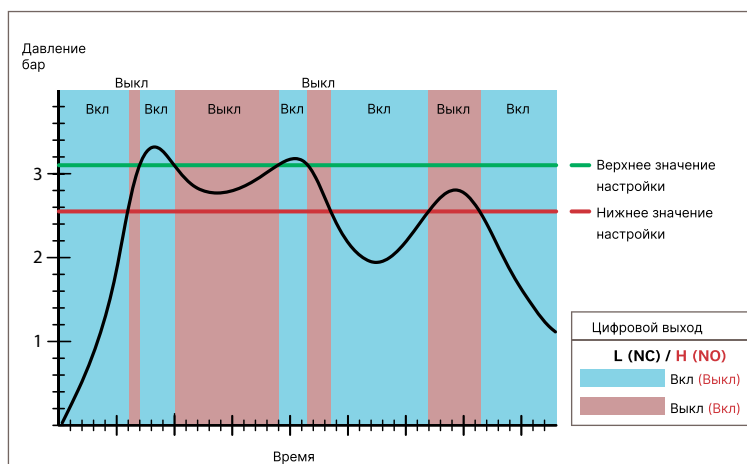
Материал подсоединения: SS304L

Диапазон давлений	от -1 бар (вакуум) до 250 бар	
Компактный размер	30×30мм	
Применение:	некоррозионноактивные газы и жидкости	
Тип монтажа	на кронштейн или панельный монтаж	
Точность	±1% от диапазона	
Дисплей	жидкокристаллический (20x9.6мм) с 7 программируемыми цветами	
Единицы измерения	многовариантный выбор – psi, бар, кгс/см ² , кПа, МПа, мм. рт. столба, см. рт. столба, атм.	
Компенсация температуры	От 0 до 50°C	
Аналоговый выход	ток на выходе от 4 до 20 мА	
Цифровой выход	NPN	
Питание	от 10 до 30VDC	
Вес	около 0.15кг	

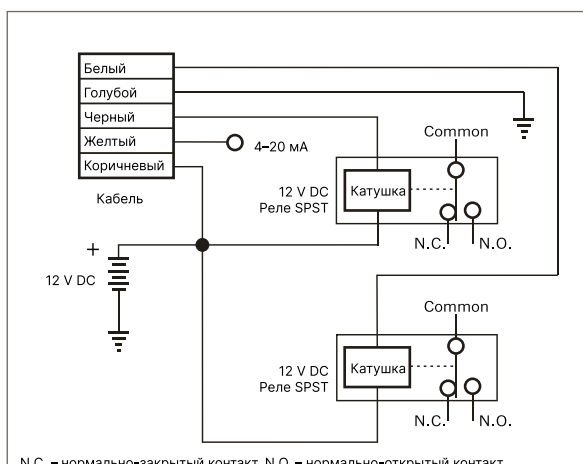
Размеры, мм



Кривая давления



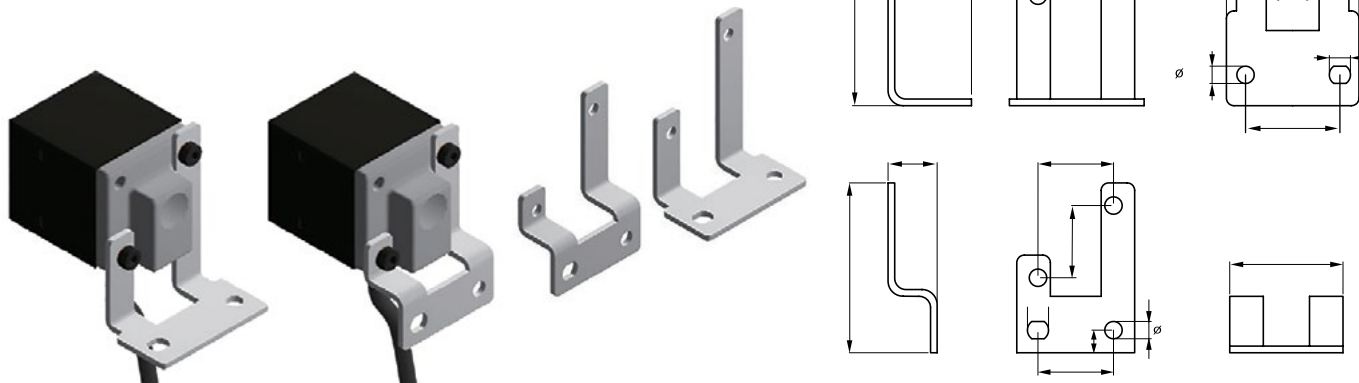
Схема



Варианты монтажа

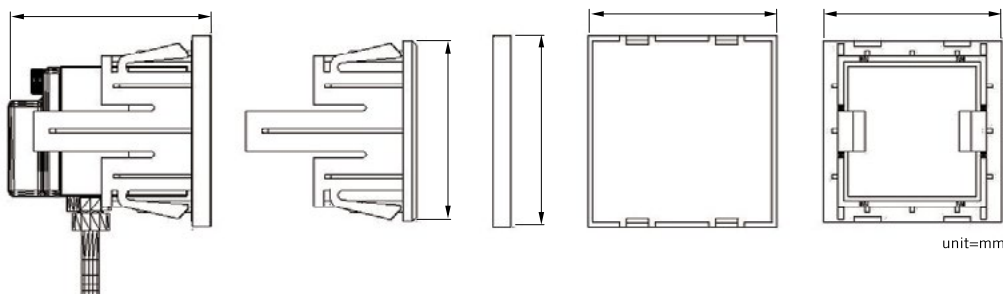
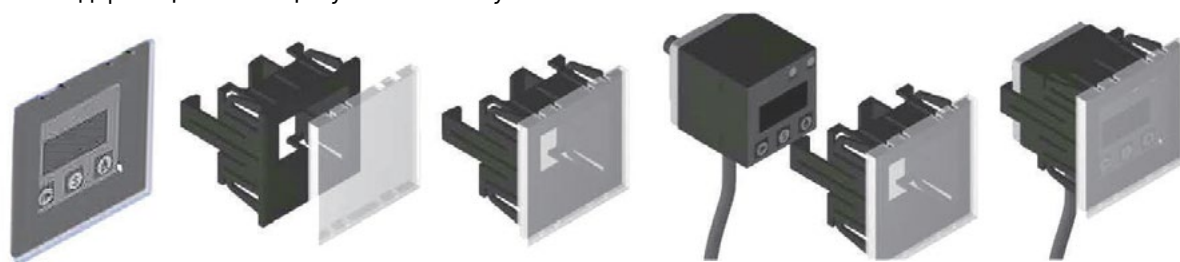
(А) Крепление на кронштейн

Два типа крепежных кронштейнов поставляются в комплекте с реле давления. Кронштейны позволяют крепить реле на горизонтальную либо вертикальную поверхность. Примеры монтажа показаны на иллюстрациях ниже.



(В) Панельный монтаж

В комплект с реле также входит держатель для панельного монтажа. Удобство крепления благодаря вщелкивающемуся механизму.



Замечание

Толщина панели от 1.27 до 3.175мм

Размеры выреза в панели

Мин 36.2x36.2
 Макс 36.8x36.8

unit=mm

Подбор заказного кода:

G86

Серия

P

Материал корпуса
 P – Пластик

2G

Подсоединение
 2G – G 1/8"
 O – Другое

40

Размер шкалы

Диаметр
 Ø75мм

A

Конфигурация
 B – Штуцер снизу

250bar

Давление

V1bar	от -1 до 1 бар
10bar	от 0 до 10 бар
35bar	от 0 до 35 бар
100bar	от 0 до 100 бар
250bar	от 0 до 250 бар