

МАНОМЕТР ДИФФЕРЕНЦИАЛЬНОГО ДАВЛЕНИЯ G66

Защита от влаги. Мембранный тип
Диапазоны давления от 0 до 0,4 бар

Манометр дифференциального давления G66 имеет порт высокого и порт низкого давления. На шкале отображается перепад давления между портами.

Технические параметры

Диаметр шкалы: 100 и 150 мм

Точность: $\pm 2\%$ (при растущем давлении)

Корпус: нерж. сталь SS316

Защита: IP66

Воспринимающие давление элементы: мембрана - Viton, остальные детали – нерж. сталь SS316

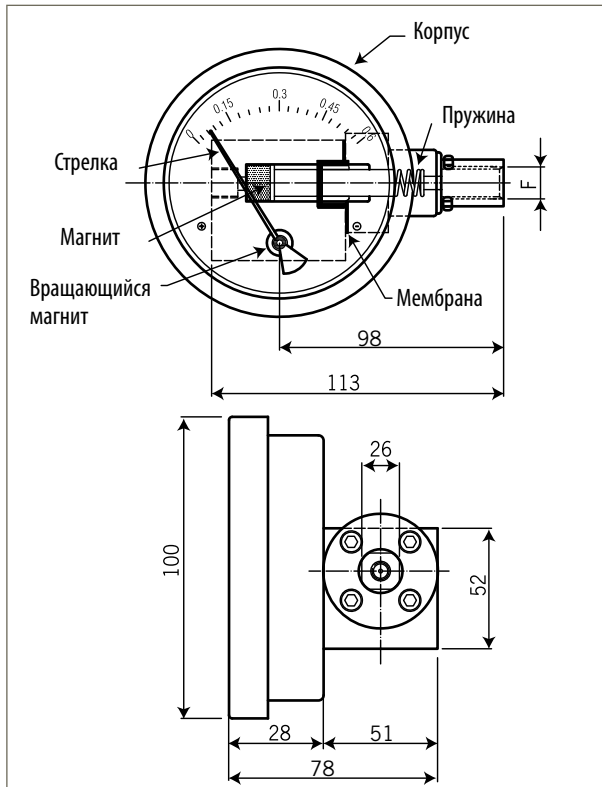
Подсоединение: NPT 1/4" или NPT 1/2" внутр.

Рабочее давление: 100 бар (Сторона высокого и сторона низкого давления должны нагружаться давлением одновременно)

Рабочая температура: до 80°C



Размеры, мм



Диапазоны давления

Код	Диапазон давления	Максимальная разность давлений
0.050	от 0 до 0,050 бар	0,34 бар
0.075	от 0 до 0,075 бар	0,34 бар
0.10	от 0 до 0,10 бар	0,34 бар
0.16	от 0 до 0,16 бар	0,34 бар
0.20	от 0 до 0,20 бар	0,34 бар
0.25	от 0 до 0,25 бар	0,34 бар

Примечание

Если вам нужна шкала с расходом укажите это отдельно

Подбор заказного кода

G66 - **S** - **8N** - **100** **D** - **0.2bar**

Материал корпуса	
S	Нержавеющая сталь

Размер шкалы	
100мм	150мм

Подсоединение к процессу	
8N	NPT 1/2" внутр.
4N	NPT 1/4" внутр.
20M	M20x1.5 внутр.

Конфигурация	
D	Штуцера сзади

Диапазоны давления			
0.050	от 0 до 0.050 бар	0.16	от 0 до 0.16 бар
0.075	от 0 до 0.075 бар	0.20	от 0 до 0.20 бар
0.10	от 0 до 0.10 бар	0.25	от 0 до 0.25 бар