

# МАНОМЕТР ДИФФЕРЕНЦИАЛЬНОГО ДАВЛЕНИЯ

## G65

**Защита от влаги**

**Мембранный тип**

**Диапазоны давления от 0 до 7 бар**

Манометр дифференциального давления G65 имеет порт высокого и порт низкого давления. На шкале отображается перепад давления между портами.

### Технические параметры

**Диаметр шкалы:** 100 и 150 мм

**Точность:** ±2% (при растущем давлении)

**Корпус:** нерж. сталь SS316

**Защита:** IP66

**Воспринимающие давление элементы:** мембрана - Viton, остальные детали – нерж. сталь SS316

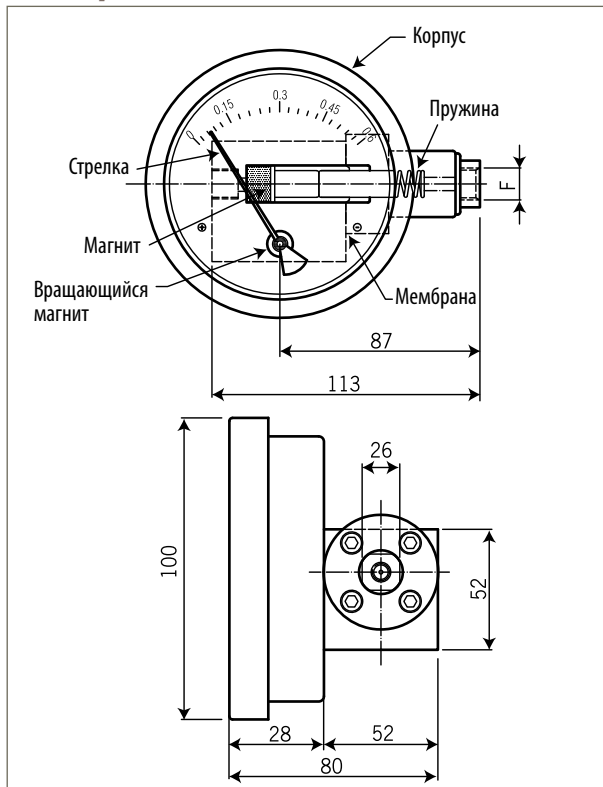
**Подсоединение:** NPT ¼" или NPT ½" внутр.

**Рабочее давление:** 200 бар (Сторона высокого и сторона низкого давления должны нагружаться давлением одновременно)

**Рабочая температура:** до 80°C



### Размеры, мм



### Диапазоны давления

Код	Диапазон давления	Максимальная разность давлений
0.5	от 0 до 0,5 бар	0,5 бар
0.6	от 0 до 0,6 бар	0,7 бар
0.8	от 0 до 0,8 бар	0,9 бар
1.2	от 0 до 1,2 бар	1,3 бар
2	от 0 до 2 бар	2,3 бар
2.5	от 0 до 2,5 бар	3,0 бар
4	от 0 до 4 бар	4,5 бар
7	от 0 до 7 бар	7,6 бар

#### Примечание

Если вам нужна шкала с расходом укажите это отдельно

### Подбор заказного кода

**G65** - **S** - **4N** - **100** - **D** - **1.2bar**

Материал корпуса	
S	Нержавеющая сталь

Размер шкалы	
100мм	150мм

Диапазоны давления					
<b>0.5</b>	от 0 до 0.5 бар	<b>1.2</b>	от 0 до 1.2 бар	<b>4</b>	от 0 до 4 бар
<b>0.6</b>	от 0 до 0.6 бар	<b>2</b>	от 0 до 2 бар	<b>7</b>	от 0 до 7 бар
<b>0.8</b>	от 0 до 0.8 бар	<b>2.5</b>	от 0 до 2.5 бар		

Подсоединение к процессу	
<b>8N</b>	NPT ½" внутр.
<b>4N</b>	NPT ¼" внутр.
<b>20M</b>	M20x1.5 внутр.

Конфигурация	
<b>D</b>	Штуцера сзади