

# МАНОМЕТР G61

## Применение

Манометры серии G60 имеют две трубки бурдона и предназначены для измерения разности давлений.



## Технические параметры

IP класс	IP43
Окр. температура	-20°C до 60°C
Температура среды	до 60°C
Класс точности	1.6 (Ø100)

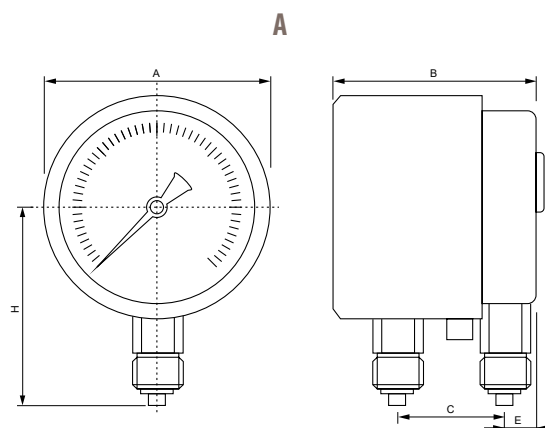
## Материалы

Окно	Стекло
Механизм	Латунь
Корпус	Кольцо и корпус из углеродистой стали, покрытой черной краской.
Контактирующие детали	Трубка Бурдона и штуцер из нержавеющей стали

## Подбор заказного кода

<b>G61</b>	-	<b>S</b>	-	<b>8G</b>	-	<b>100</b>	<b>A</b>	-	<b>10bar</b>	-	<b>OX</b>
		<b>Материал корпуса</b>				<b>Конфигурация</b>				<b>Опции</b>	
		S Нержавеющая сталь				A Штуцер снизу				OX Очистка под кислород	
										RS Демпфер	
			<b>Подсоединение</b>			<b>Размер шкалы</b>					
			Метрическая резьба	BSPP (PF) резьба	NPT резьба	Ø100мм					
			20M – M20x1.5	8G – G 1/2"	8N – NPT 1/2"						
<b>Давление</b>											
	0..1.6bar	0..2.5bar	0..4bar	0..6bar	0..10bar	0..16bar	0..25bar	0..40bar	0..60bar		
bar	1.6bar	2.5bar	4bar	6bar	10bar	16bar	25bar	40bar	60bar		
kPa/MPa	160kPa	250kPa	400kPa	600kPa	1Mpa	1.6MPa	2.5MPa	4MPa	6MPa		
psi	23psi	35psi	60psi	85psi	150psi	230psi	350psi	600psi	850psi		

\*По умолчанию шкалы в бар поставляются совмещенные бар/MPa или бар/kPa.



Размер шкалы, мм	A	B	H	C	E
100	102	80	95	32	16