

# G60



## Применение:

Манометры серии G60 имеют две трубки Бурдона и предназначены для измерения разности давлений.

## Материалы:

**Окно:** Стекло

**Механизм:** Латунь

**Корпус:** Кольцо и корпус из углеродистой стали, покрытой черной краской

**Контактирующие детали:** Трубка Бурдона и штуцер из латуни

**IP класс** IP43  
**Окр.температура** -20°C до 60°C  
**Температура среды** до 60°C  
**Класс точности** 1.6 (Ø100)

## Подбор заказного кода:

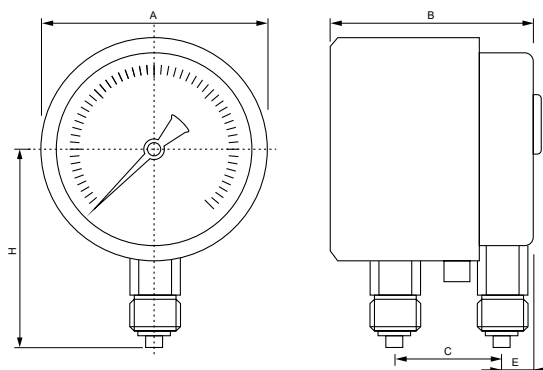


Метрическая резьба	BSPP (PF) резьба	NPT резьба
20M – M20×1.5	8G – G 1/2"	8N – NPT 1/2"

	0..1.6bar	0..2.5bar	0..4bar	0..6bar	0..10bar	0..16bar	0..25bar	0..40bar	0..60bar
<b>bar</b>	1.6bar	2.5bar	4bar	6bar	10bar	16bar	25bar	40bar	60bar
<b>kPa/MPa</b>	160kPa	250kPa	400kPa	600kPa	1Mpa	1.6MPa	2.5MPa	4MPa	6MPa
<b>psi</b>	23psi	35psi	60psi	85psi	150psi	230psi	350psi	600psi	850psi

\*По умолчанию шкалы в бар поставляются совмещенные bar/MPa или bar/kPa.

## A



Размер шкалы	A	B	H	C	E
100	102	80	95	32	16