

G31



Применение:

Манометры серии G31 могут быть заполнены глицерином для использования в системах с колебанием давления. Предназначены для промышленного применения и могут быть использованы на агрессивные газы или жидкости.

Материалы:

Окно: Стекло

Механизм: 304-я нержавеющая сталь

Корпус: Корпус и широкое байонетовое кольцо из 304-й нержавеющей стали

Контажирующие детали: Трубка Бурдона и штуцер из 316-й нержавеющей стали. Лазерная сварка между корпусом и штуцером

IP класс IP65
Окр.температура -40°C до 60°C
Температура среды до 200°C
Класс точности 1.6 (Ø63), 1 (Ø100, 150)

Подбор заказного кода:



- Конфигурация**
- A – Штуцер снизу
 - B – Штуцер сзади по центру
 - C – Штуцер сзади снизу
 - E – С передним фланцем штуцер снизу
 - F – С передним фланцем штуцер сзади
 - R – С задним фланцем
 - U – Со скобой
 - V – С V-образной скобой

- Опции**
- OX – Очистка под кислород
 - RS – Демпфер
 - GW – Заполнение смесью глицерина с дистиллированной водой (рабочая температура от -30°C)

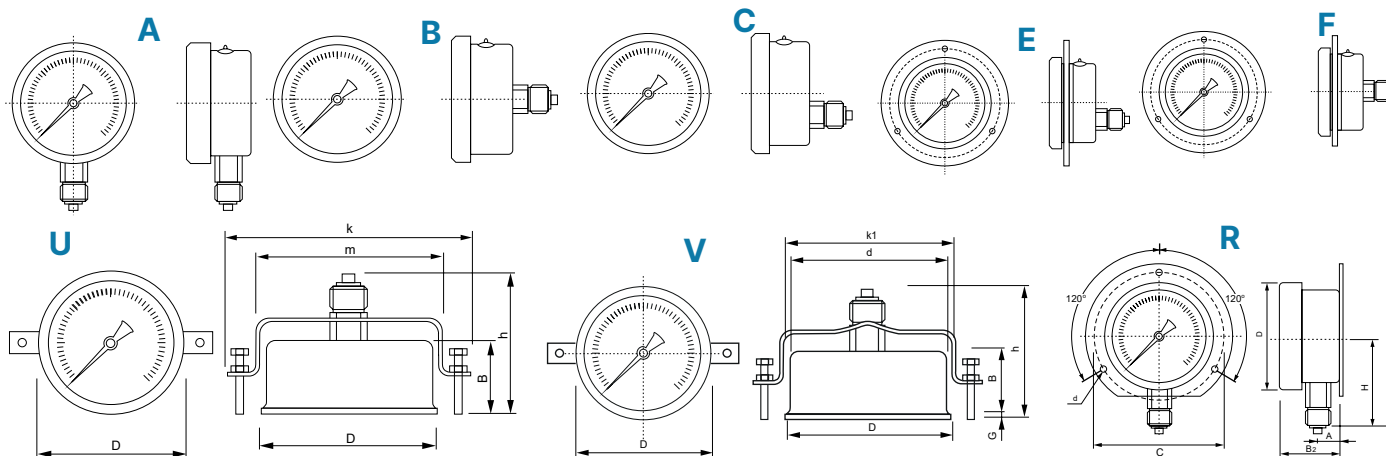
| Диаметр | | |
|---------|--------|--------|
| Ø63мм | Ø100мм | Ø150мм |

| Размер шкалы | Метрическая резьба | BSPP (PF) резьба | NPT резьба |
|--------------|--------------------|------------------|---------------|
| Ø63 | 12M – M12×1.5 | 4G – G 1/4" | 4N – NPT 1/4" |
| Ø100-150 | 20M – M20×1.5 | 8G – G 1/2" | 8N – NPT 1/2" |

| | -1..0bar | -1..0.6bar | -1..1.5bar | -1..3bar | -1..5bar | -1..9bar | -1..15bar | -1..24bar |
|---------|----------|------------|------------|----------|----------|----------|-----------|-----------|
| bar | V0bar | V0.6bar | V1.5bar | V3bar | V5bar | V9bar | V15bar | V24bar |
| kPa/MPa | V0kPa | V60kPa | V150kPa | V300kPa | V500kPa | V0.9MPa | V1.5MPa | V2.4MPa |
| psi | V0psi | V8psi | V20psi | V40psi | V70psi | V130psi | V200psi | V350psi |

| | 0..0.6bar | 0..1bar | 0..1.6bar | 0..2.5bar | 0..4bar | 0..6bar | 0..10bar | 0..16bar | 0..25bar | 0..40bar | 0..60bar | 0..100bar | 0..160bar | 0..250bar | 0..400bar | 0..600bar | 0..1000bar |
|---------|-----------|---------|-----------|-----------|---------|---------|----------|----------|----------|----------|----------|-----------|-----------|-----------|-----------|-----------|------------|
| bar | 0.6bar | 1bar | 1.6bar | 2.5bar | 4bar | 6bar | 10bar | 16bar | 25bar | 40bar | 60bar | 100bar | 160bar | 250bar | 400bar | 600bar | 1000bar |
| kPa/MPa | 60kPa | 100kPa | 160kPa | 250kPa | 400kPa | 600kPa | 1Mpa | 1.6MPa | 2.5MPa | 4MPa | 6MPa | 10MPa | 16MPa | 25MPa | 40MPa | 60MPa | 100MPa |
| psi | 8psi | 15psi | 23psi | 35psi | 60psi | 85psi | 150psi | 230psi | 350psi | 600psi | 850psi | 1500psi | 2300psi | 3500psi | 6000psi | 8500psi | 15000psi |

*По умолчанию шкалы в bar поставляются совмещенные bar/MPa или bar/kPa.



| Размер шкалы, мм | D | A | B/B1 | B2 | C | H | H1 | d | m | k | k1 | h |
|------------------|----|----|-------|----|----|----|----|---|----|----|----|----|
| 50 | 57 | 16 | 24/30 | 30 | 63 | 50 | 56 | 5 | 58 | 80 | 81 | 57 |