

# G10



### Применение:

Манометры серии G10 предназначены для общепромышленного применения и могут быть использованы на неагрессивные газы или жидкости.

### Материалы:

**Окно:** Стекло

**Механизм:** Латунь

**Корпус:** Кольцо и корпус из углеродистой стали, покрытой черной краской. Крепление кольца на болтах

**Контактирующие детали:** Трубка Бурдона из меди и штуцер из латуни

**IP класс** IP43  
**Окр.температура** -40°C до 60°C  
**Температура среды** до 60°C  
**Класс точности** 2.5 (Ø40-75), 1.6 (Ø100-250)

### Подбор заказного кода:

**G10** - **1** - **C** - **8G** - **100** **A** - **100bar** - **OX**

**Серия**                      **Материал окна**                      **Материал корпуса**                      **Подсоединение**                      **Размер шкалы**                      **Конфигурация**                      **Давление**                      **Опции**

– Стекло (по умолчанию)  
 1 – Пластик с защитной пленкой

**C** – Углеродистая сталь  
**P** – Хромированная углеродистая сталь  
**S** – Нержавеющая сталь

**A** – Штуцер снизу  
**B** – Штуцер сзади по центру  
**F** – С передним фланцем  
**R** – С задним фланцем  
**U** – Со скобой  
**V** – С V-образной скобой

**OX** – Очистка под кислород  
**RS** – Демпфер

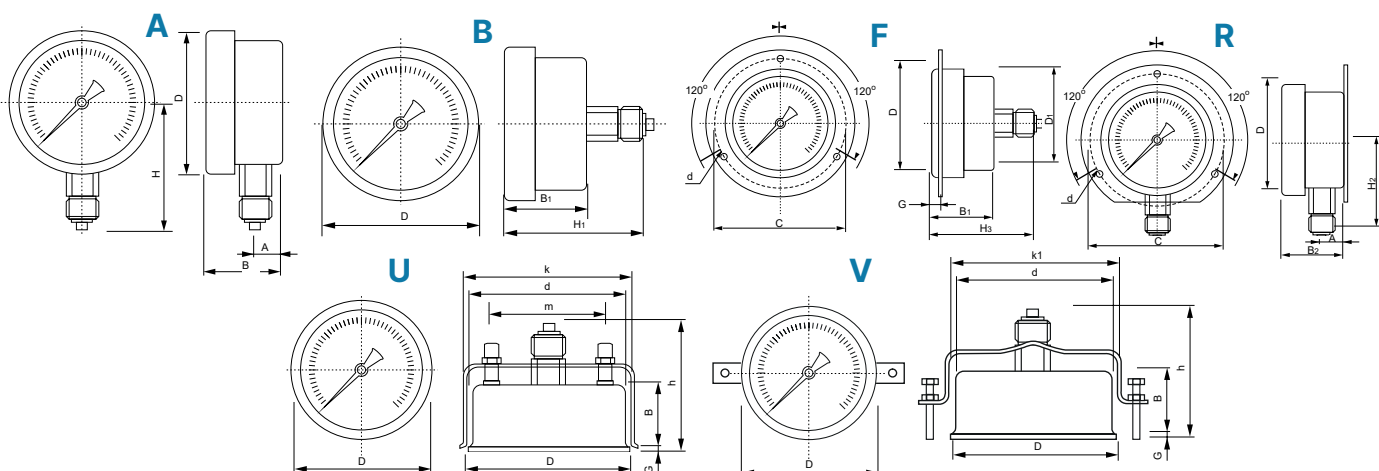
Размер шкалы	Метрическая резьба	BSPP (PF) резьба	NPT резьба
Ø40	10M – M10×1	2G – G 1/8"	2N – NPT 1/8"
Ø50-63	12M – M12×1.5	4G – G 1/4"	4N – NPT 1/4"
Ø100-250	20M – M20×1.5	8G – G 1/2"	8N – NPT 1/2"

Диаметр		
Ø40мм	Ø75мм	Ø200мм
Ø50мм	Ø100мм	Ø250мм
Ø63мм	Ø150мм	

	-1..0bar	-1..0.6bar	-1..1.5bar	-1..3bar	-1..5bar	-1..9bar	-1..15bar	-1..24bar
<b>bar</b>	V0bar	V0.6bar	V1.5bar	V3bar	V5bar	V9bar	V15bar	V24bar
<b>kPa/MPa</b>	V0kPa	V60kPa	V150kPa	V300kPa	V500kPa	V0.9MPa	V1.5MPa	V2.4MPa
<b>psi</b>	V0psi	V8psi	V20psi	V40psi	V70psi	V130psi	V200psi	V350psi

	0..0.6bar	0..1bar	0..1.6bar	0..2.5bar	0..4bar	0..6bar	0..10bar	0..16bar	0..25bar	0..40bar	0..60bar	0..100bar	0..160bar	0..250bar	0..400bar
<b>bar</b>	0.6bar	1bar	1.6bar	2.5bar	4bar	6bar	10bar	16bar	25bar	40bar	60bar	100bar	160bar	250bar	400bar
<b>kPa/MPa</b>	60kPa	100kPa	160kPa	250kPa	400kPa	600kPa	1Mpa	1.6MPa	2.5MPa	4MPa	6MPa	10MPa	16MPa	25MPa	40MPa
<b>psi</b>	8psi	15psi	23psi	35psi	60psi	85psi	150psi	230psi	350psi	600psi	850psi	1500psi	2300psi	3500psi	6000psi

\*По умолчанию шкалы в бар поставляются совмещенные bar/MPa или bar/kPa.



Размер шкалы	D	D1	B/B1	B2	C	d	A	H	H1	H2	H3	h	k	k1	m
40	Ø42.5	Ø41.3	23/24.5	23	52.5	3	8	37	39	37	39	44	67	68	46
50	Ø53	Ø51.5	28/27.5	28	64	3.5	10	46	47	46	47	54	80	81	58
63	Ø63.5	Ø62	28	28	72	4	10	52	47	51	47	54	100	101	69
100	Ø100.5	Ø99	35	35	118	6	13/15.5	80	59	80	59	80	137	138	—
150	Ø150	Ø148	49	40	165	6	18	114	—	113	—	—	—	—	—
200	Ø200	Ø198	49	40	220	6	18	144	—	140	95	—	—	—	—
250	Ø250	Ø248	50	42	272	7	19	175	—	165	97	—	—	—	—