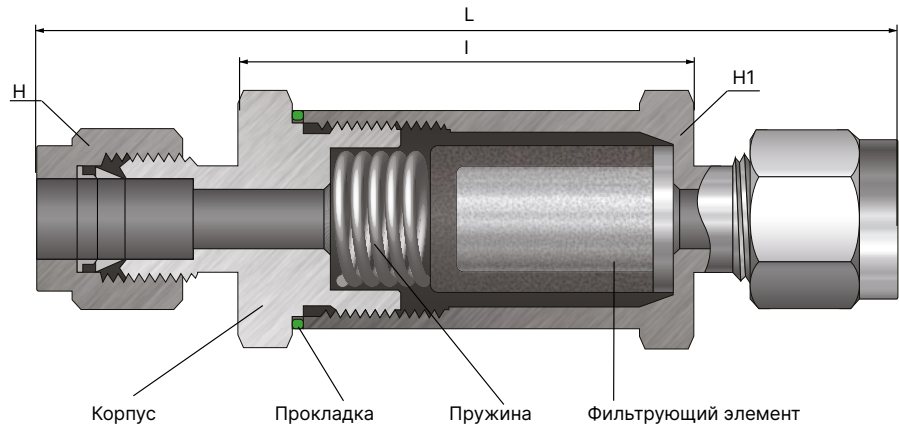


Микронные фильтры проходные  
Серия FI



Особенности

**Компактность.** Проходной фильтр предназначен для использования в условиях ограниченного пространства

**Сменный фильтрующий элемент**

**Рабочее давление:** до 207 бар (3000 psig) при 38°C

**Диапазон температур:** от -28°C до 482°C для стального корпуса, до 148°C для латунного корпуса  
от -60 до + 148°C при давлении 0,1 бар

Материалы конструкции

Наименование	Материал	
Корпус	Нержавеющая сталь 316	Латунь
Пружина	Сталь 302	
Прокладка	Нержавеющая сталь 316 с серебрением	Алюминий
Фильтрующий элемент	Порошок нержавеющей стали 316	

Полезная площадь фильтра:

Серия	Эффективная площадь фильтра
FI1	3.5 см <sup>2</sup>
FI2	8.3 см <sup>2</sup>
FI3, FI4	12.8 см <sup>2</sup>

Действие и замена фильтра

Пористый элемент фильтра сделан из нержавеющей стали имеет множество крошечных отверстий. Частицы, большие чем отверстия, не проходят сквозь фильтр и удаляются из рабочей среды. с течением времени частицы забивают поры фильтрующего элемента, что неизбежно приводит к увеличению потери давления на фильтре. Срок службы фильтрующего элемента зависит от количества рабочего тела, прошедшей через него, а так же от его чистоты. для минимальной потери давления необходимо регулярно менять фильтрующий элемент.

Фильтрующий элемент

Номинальный размер пор	Диапазон фильтруемых частиц
0.5 микрон	0.5.. 2 микрон
2 микрон	1.. 4 микрон
7 микрон	5.. 10 микрон
15 микрон	11.. 25 микрон
60 микрон	50.. 75 микрон
90 микрон	75.. 100 микрон

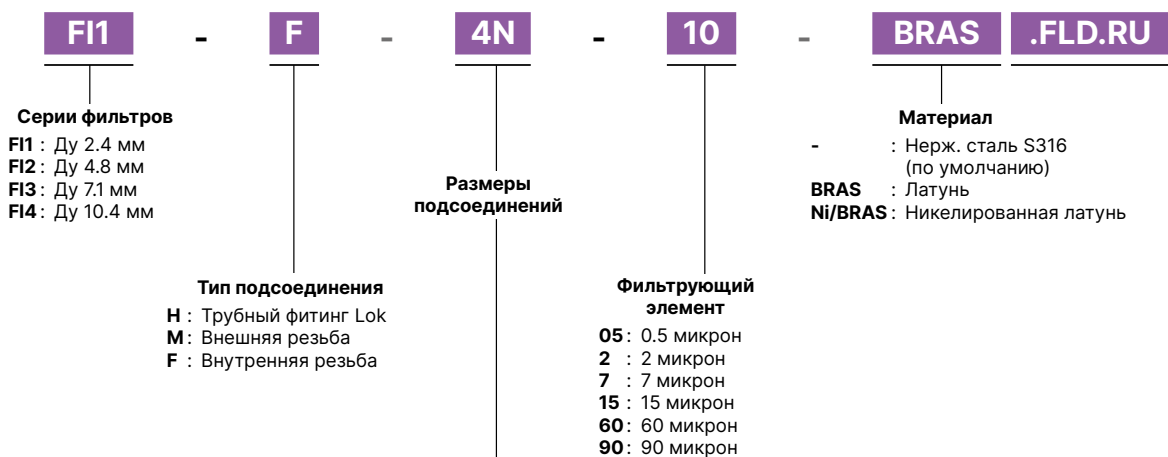
Материалы конструкции

Номинальный размер фильтрующего пор	FI 1						FI 2						FI 3 и FI 4					
	Входное давление, бар			Потеря давления, бар			Входное давление, бар			Потеря давления, бар			Входное давление, бар			Потеря давления, бар		
	0.34	0.68	1.0	0.68	3.4	6.8	0.34	0.68	1.0	0.68	3.4	6.8	0.34	0.68	1.0	0.68	3.4	6.8
	Воздушный поток, литр/мин			Водяной поток, литр/мин			Воздушный поток, литр/мин			Водяной поток, литр/мин			Воздушный поток, литр/мин			Водяной поток, литр/мин		
0.5 микрон	1.1	1.7	3.4	0.03	0.15	0.45	3.4	7.3	13	0.15	0.64	1	10	24	45	0.34	1.5	2.8
2 микрон	5.6	11	17	0.30	0.91	1.5	17	39	65	0.9	3.2	4.9	39	79	110	0.98	4.1	6
7 микрон	14	25	34	0.37	1.1	1.8	39	82	130	1.5	4.9	7.5	51	119	190	2.4	8.3	87
15 микрон	22	36	42	0.45	1.3	2.1	34	82	130	1.8	4.9	7.9	51	130	220	3.1	9.8	15
60 микрон	48	62	68	0.56	1.8	2.6	87	160	240	3.4	12	17	140	280	420	7.5	25	37
90 микрон	51	62	73	0.75	1.8	2.2	110	210	280	4.5	15	23	170	310	450	8.7	28	41

Таблица размеров

Заказной код	Ду	Тип подсоединений		Размеры			
		Входные	Выходные	L	I	H	H1
FI1-H-2T.FLD.RU	2.4	1/8" Lok фитинг	1/8" Lok фитинг	59.7	29.2	11.1	14.3
FI1-M-2N.FLD.RU	2.4	NPT 1/8" наружная	NPT 1/8" наружная	48.6	29.2		
FI1-F-2N.FLD.RU	2.4	NPT 1/8" внутренняя	NPT 1/8" внутренняя	54.9	29.2		
FI1-H-3M.FLD.RU	2.4	3 мм Lok фитинг	Фитинг Lok 3 мм	60.5	29.2	12.0	
FI2-H-4T.FLD.RU	4.8	1/4" Lok фитинг	1/4" Lok фитинг	75.2	39.7	14.3	19.0
FI2-M-4N.FLD.RU	4.8	NPT 1/4" наружная	NPT 1/4" наружная	68.3	39.7		
FI2-F-4N.FLD.RU	4.8	NPT 1/4" внутренняя	NPT 1/4" внутренняя	72.9	39.7		
FI2-H-6M.FLD.RU	4.8	Фитинг Lok 6 мм	Фитинг Lok 6 мм	75.2	39.7	14.0	
FI2-F-8M.FLD.RU	4.8	Фитинг Lok 8 мм	Фитинг Lok 8 мм	78	39.5	11	
FI3-H-6T.FLD.RU	7.1	3/8" Lok фитинг	3/8" Lok фитинг	81.8	43.2	17.4	25.4
FI3-M-6N.FLD.RU	7.1	NPT 3/8" наружная	NPT 3/8" наружная	71.6	43.2		
FI3-F-6N.FLD.RU	7.1	NPT 3/8" внутренняя	NPT 3/8" внутренняя	77.2	43.2		
FI3-H-12M.FLD.RU		Фитинг Lok 12 мм	Фитинг Lok 12 мм	89.4	39.5	11	
FI3-H-14M.FLD.RU		Фитинг Lok 14 мм	Фитинг Lok 14 мм				
FI4-H-8T.FLD.RU	10.4	1/2" Lok фитинг	1/2" Lok фитинг	86.9	43.2	22.2	25.4
FI4-H-10M.FLD.RU	10.4	Фитинг Lok 10 мм	Фитинг Lok 10 мм	82.2	43.2	19.0	
FI4-H-12M.FLD.RU	10.4	Фитинг Lok 12 мм	Фитинг Lok 12 мм	86.9	43.2	22.2	

Подбор заказного кода



Резьбы NPT (BSP)				
Размер резьбы	1/8"	1/4"	3/8"	1/2"
NPT	2N	4N	6N	8N
RT (BSPT)	2R	4R	6R	8R
G (BSPP)	2G	4G	6G	8G

Трубные фитинги дюймовые				
O.D. (дюймы)	1/8"	1/4"	3/8"	1/2"
Обозначение	2T	4T	6T	8T

Трубные фитинги, мм					
O.D. (мм)	3 мм	6 мм	8 мм	10 мм	12 мм
Обозначение	3M	6M	8M	10M	12M

Фильтрующие элементы к микронным фильтрам

Серия	Заказной код	Номинальный размер пор	Диапазон фильтруемых частиц
FI1, FI2, FI3, FI4*	FI1SE-05.FLD.RU	0.5 микрон	0.5.. 2 микрон
	FI1SE-2.FLD.RU	2 микрон	1.. 4 микрон
	FI1SE-7.FLD.RU	7 микрон	5.. 10 микрон
	FI1SE-15.FLD.RU	15 микрон	11.. 25 микрон
	FI1SE-60.FLD.RU	60 микрон	50.. 75 микрон
	FI1SE-90.FLD.RU	90 микрон	75.. 100 микрон



\*Вместо 1 подставьте нужное значение из столбца Серия

\*\*Корпуса серии FI4 комплектуются фильтрующими элементами серии FI3