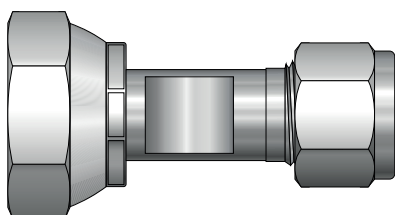


Фитинги под манометр с вращающейся гайкой M20X1.5

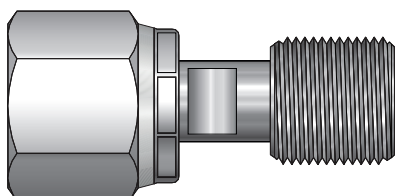


Фитинги под обжимку и с вращающейся гайкой M20X1.5



Кодировка	Подсоединения		Материал
	Вход	Выход	
ASF-10M-M20	Lok 10мм	M20x1.5 вращ.	SS316
ASF-6M-M20	Lok 6мм	M20x1.5вращ.	SS316
ASF-12M-M20	Lok 12мм	M20x1.5 вращ.	SS316
ASF-8M-M20	Lok 8мм	M20x1.5 вращ.	SS316
ASF-14M-M20	Lok 14мм	M20x1.5 вращ.	SS316
ASF-4T-M20	Lok 1/4"	M20x1.5 вращ.	SS316

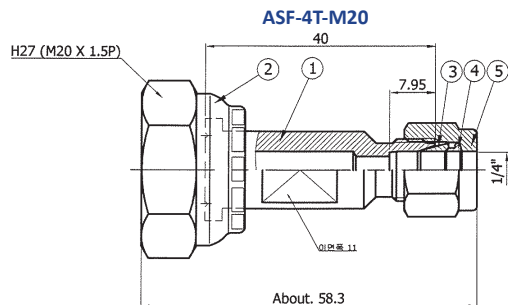
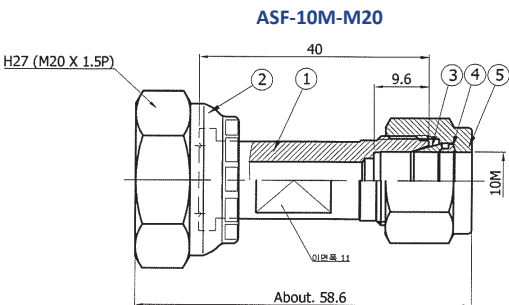
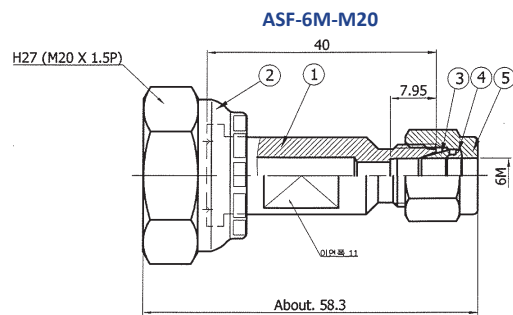
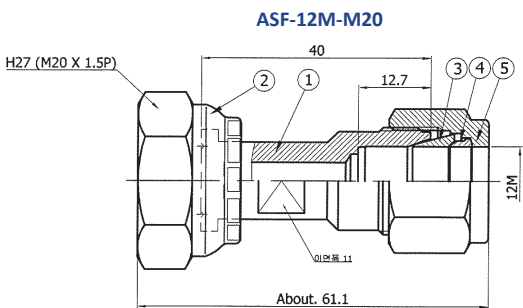
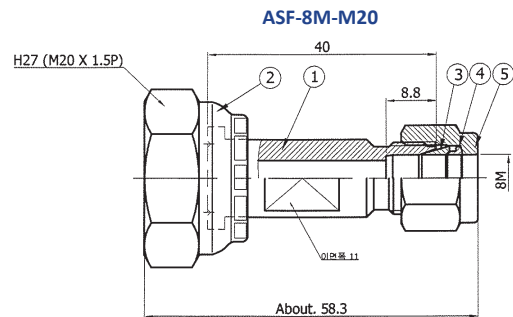
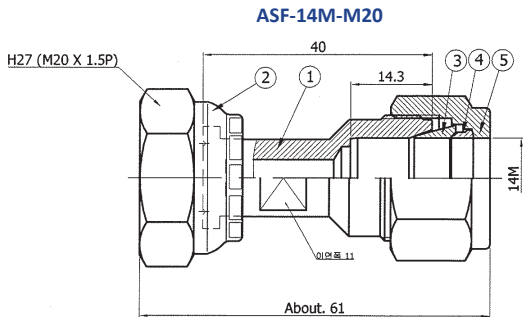
Фитинги с наружной резьбой и с вращающейся гайкой M20X1.5



Кодировка	Подсоединения		Материал
	Вход	Выход	
FASH-MRF-8N-20M	NPT 1/2" наруж.	M20x1.5 вращающаяся внутр.	SS316
FASH-MRF-4N-20M	NPT 1/4" наруж.	M20x1.5 вращающаяся внутр.	SS316
FASH-MRF-8G-20M	G 1/2" наруж.	M20x1.5 вращающаяся внутр.	SS316
FASH-MRF-20M	M20x1.5 наруж.	M20x1.5 вращающаяся внутр.	SS316
ASF-14M-M20	Lok 14мм	M20x1.5 вращ.	SS316
ASF-4T-M20	Lok 1/4"	M20x1.5 вращ.	SS316

Габаритные размеры

Фитинги под обжимку и с вращающейся гайкой M20X1.5



Фитинги с наружной резьбой и с вращающейся гайкой M20X1.5

