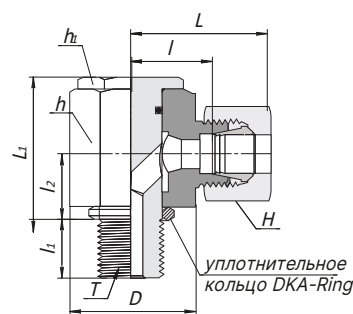


Фитинги Банжо на высокое давление (BSPB цилиндрическая/метрическая цилиндрическая) с уплотнительным кольцом DKA-Ring

DWH-G/M

DWH.FLD.RU



BSPB цилиндрическая

Серия	Заказной код	Наружный диаметр	D	H	h	h ₁	L	L ₁	l	l ₁	l ₂	t	T BSPB (G)	PN(бар)		
														Угл. сталь	SS316	Латунь
L	DWH-06L-01G.FLD.RU	6	14	14	17	17	27	24	12.0	8	10.5	2.5	1/8	250	250	160
	DWH-08L-02G.FLD.RU	8	18	17	22	19	29	30	14.5	12	14.0	3.0	1/4	250	250	160
	DWH-10L-02G.FLD.RU	10	18	19	22	19	30	30	15.5	12	14.0	3.0	1/4	250	250	160
	DWH-12L-03G.FLD.RU	12	22	22	27	24	33	36	18.0	12	16.5	3.0	3/8	250	250	160
	DWH-15L-04G.FLD.RU	15	26	27	32	30	37	45	21.5	14	21.5	4.5	1/2	250	250	160
	DWH-18L-04G.FLD.RU	18	26	32	32	30	37	45	21.0	14	21.5	4.5	1/2	250	250	160
	DWH-22L-06G.FLD.RU	22	32	36	41	36	44	53	27.5	16	24.0	3.5	3/4	160	160	
	DWH-28L-08G.FLD.RU	28	39	41	50	46	49	66	32.0	18	30.5	3.5	1	160	160	
DWH-35L-10G.FLD.RU	35	49	50	60	55	58	76	36.0	20	35.5	3.5	1 1/4	160	160		
DWH-42L-12G.FLD.RU	42	55	60	70	60	63	87	40.5	22	40.5	3.5	1 1/2	160	160		
S	DWH-06S-02G.FLD.RU	6	18	17	22	19	31	30	16.5	12	14.0	3.0	1/4	315	315	200
	DWH-08S-02G.FLD.RU	8	18	19	22	19	31	30	16.5	12	14.0	3.0	1/4	315	315	200
	DWH-10S-03G.FLD.RU	10	22	22	27	24	35	36	18.5	12	16.5	3.0	3/8	315	315	200
	DWH-12S-03G.FLD.RU	12	22	24	27	24	35	36	18.5	12	16.5	3.0	3/8	315	315	200
	DWH-16S-04G.FLD.RU	16	26	30	32	30	40	45	22.0	14	21.5	4.5	1/2	315	315	
	DWH-20S-06G.FLD.RU	20	32	36	41	36	48	53	26.5	16	24.0	3.5	3/4	160	160	
	DWH-25S-08G.FLD.RU	25	39	46	50	46	56	66	31.5	18	30.5	3.5	1	160	160	
	DWH-30S-10G.FLD.RU	30	49	50	60	55	64	76	37.0	20	34.5	3.5	1 1/4	160	160	
DWH-38S-12G.FLD.RU	38	55	60	70	60	72	87	41.5	22	40.5	3.5	1 1/2	160	160		

Метрическая цилиндрическая

Серия	Заказной код	Наружный диаметр	D	H	h	h ₁	L	L ₁	l	l ₁	l ₂	t	T метрическая	PN(бар)	
														Угл. сталь	SS316
L	DWH-06L-M10.FLD.RU	6	14	14	17	17	27	24.0	12.0	8	10.5	2.5	M10×1	250	250
	DWH-08L-M12.FLD.RU	8	17	17	22	19	29	30.0	14.5	12	14.0	3.0	M12×1.5	250	250
	DWH-10L-M14.FLD.RU	10	19	19	22	19	30	30.0	15.5	12	14.0	3.0	M14×1.5	250	250
	DWH-12L-M16.FLD.RU	12	21	22	27	24	33	36.0	18.0	12	16.5	3.0	M16×1.5	250	250
	DWH-15L-M18.FLD.RU	15	23	27	30	27	36	39.5	20.5	12	18.5	3.0	M18×1.5	250	250
	DWH-18L-M22.FLD.RU	18	27	32	32	30	37	45.0	21.0	14	21.5	4.5	M22×1.5	250	250
	DWH-22L-M26.FLD.RU	22	31	36	41	36	44	53.0	27.5	16	24.0	3.5	M26×1.5	160	160
	DWH-28L-M33.FLD.RU	28	39	41	50	46	49	66.0	32.0	18	30.5	3.5	M33×2	160	160
DWH-35L-M42.FLD.RU	35	49	50	60	55	58	76.0	36.0	20	35.5	3.5	M42×2	160	160	
DWH-42L-M48.FLD.RU	42	55	60	70	60	63	87.0	40.5	22	40.5	3.5	M48×2	160	160	
S	DWH-06S-M12.FLD.RU	6	17	17	22	19	31	30.0	16.5	12	14.0	3.0	M12×1.5	315	315
	DWH-08S-M14.FLD.RU	8	19	19	22	19	31	30.0	16.5	12	14.0	3.0	M14×1.5	315	315
	DWH-10S-M16.FLD.RU	10	21	22	27	24	35	36.0	18.5	12	16.5	3.0	M16×1.5	315	315
	DWH-12S-M18.FLD.RU	12	23	24	30	27	35	39.5	20.0	12	18.5	3.0	M18×1.5	315	315
	DWH-16S-M22.FLD.RU	16	27	30	32	30	40	45.0	22.0	14	21.5	4.5	M22×1.5	315	315
	DWH-20S-M27.FLD.RU	20	32	36	41	36	48	53.0	26.5	16	24.0	3.5	M27×2	160	160
	DWH-25S-M33.FLD.RU	25	39	46	50	46	56	66.0	31.5	18	30.5	3.5	M33×2	160	160
	DWH-30S-M42.FLD.RU	30	49	50	60	55	64	76.0	37.0	20	35.5	3.5	M42×2	160	160
DWH-38S-M48.FLD.RU	38	55	60	70	60	72	87.0	41.5	22	40.5	3.5	M48×2	160	160	

По умолчанию уплотнительное кольцо O-Ring поставляется из материала NBR, либо Viton по запросу (стр. 126)