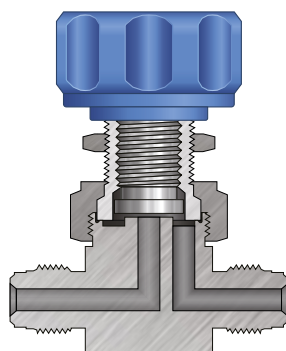


Мембранные клапаны Серия DV

DV.FLD.RU

Корпус

- Нержавеющая сталь 316L
- Минимальные застойные зоны
- Максимальный поток
- Электрополировка поверхностей



Седло

- Отличная химическая стойкость
- Низкий коэффициент теплового расширения
- Минимум загрязняющих частиц
- Длительный срок службы

Мембрана

- Материал Elgiloy
- Отличная стойкость к коррозии
- Электрополировка
- Длительный срок службы

Круглая рукоятка или пневматический привод

Рукоятка

- Закрытие клапана поворотом рукоятки на четверть оборота для размера 1/4" и пол-оборота для размеров 1/2" и 3/4"
- Для моделей на низкое давление предусмотрена синяя рукоятка
- Для моделей на высокое давление предусмотрена белая рукоятка
- Рукоятка имеет окошечко, где отображается положение клапана (открыто/закрыто)



Круглая рукоятка 180°



Круглая рукоятка 90°



Прямоугольная рукоятка



Рукоятка с блокировкой

Пневматический привод

- На низкое давление
- Максимальное рабочее давление: 17.2 бара (250psig)
- Коэффициент потока Cv*: 0.27
- Давление в приводе: 4.2-8.2 бар (6-100psig)



- На высокое давление
- Максимальное рабочее давление:
 - с рукояткой 207 бар (см. стр 152);
 - с пневмоприводом 120 бар (см. стр 154)
- Коэффициент потока Cv*: 0.2
- Давление в приводе: 4.9-8.2 бар (70-100psig)



*Cv - коэффициент пропускной способности, подробнее см.стр.186

Материалы конструкций

N	Деталь	Материал/ Спецификация ASTM			
		Ручной привод		Пневмопривод	
		Низкое давление	Высокое давление	Низкое давление	Высокое давление
*1	Корпус	316L VIM/A479 Нержавеющая сталь			
*2	Седло	PCTFE/D1430			
*3	Мембрана	Сплав Elgiloy/AMS5876			
4	Вспомогательная мембрана	Сплав Elgiloy/AMS5876			
5	Упор штока	Нержавеющая сталь, покрытая серебром 316/A479			
6	Шток	Нержавеющая сталь, покрытая серебром 316/A479			
7	Шайба		S17700		S17700
8	Кольцо O-Ring	Viton			
9	Крышка	Нержавеющая сталь 316/A479			
10	Гайка крышки	Нержавеющая сталь 316/A479			
11	Гайка для панели	Нержавеющая сталь 316/A479			
12	Индикатор	Нержавеющая сталь 316/A479			
13	Рукоятка	Алюминий			
14	Крышка рукоятки	Нейлон			
15	Крепление рукоятки (2)	Нержавеющая сталь 304			
	Поршень, кожух, крышка			Алюминий	
	Уплотнитель поршня O-Ring			NBR	
	Пружина поршня	S17700			

- «*» - детали контактирующие со средой
- Кольца O-Ring смазаны, а детали контактирующие со средой не содержат смазки

Спецификация

Модель	Размер	Рабочее давление бар (psig)	Диапазон температур (°C)	Коэффициент потока Cv*	Ду, мм
Низкое давление	1/4"	17 (250)	от -23°C до +65°C	0.27	4.1
	3/8"	17 (250)	от -23°C до +65°C	0.7	7.0
	1/2"	17 (250)	от -23°C до +65°C	0.7	7.0
	3/4"	17 (250)	от -23°C до +65°C	0.7	7.0
Высокое давление	1/4"	207 (3.000)	от -23°C до +65°C	0.1	2.5

Полировка внутренних поверхностей

Класс	Обозначение	Шероховатость	Стандарт упаковки
B.A.	B	0.25 µm	Двойная
High	H	0.13 µm	Двойная
Super	S	0.1 µm	Тройная

•Класс B.A. (Bright Analing) по умолчанию

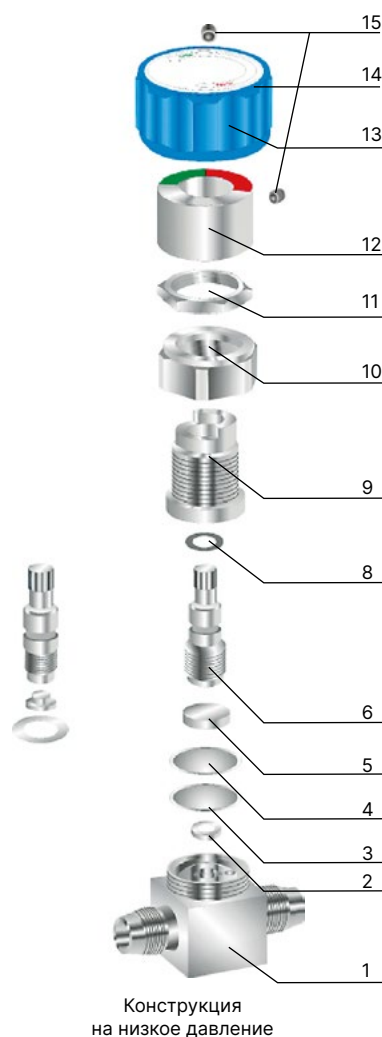
Сборка, тестирование и упаковка

Сборка, тестирование и упаковка осуществляется в чистом помещении (класс 10).

Тестирование на внутреннее натекание по гелию до значения 1×10^{-9} см³/сек.

Клапаны упаковываются в антистатическую полиэтиленовую упаковку, заполненную чистым азотом.

*Cv - коэффициент пропускной способности, подробнее см.стр.186



Очистка

Пассивация в азоте

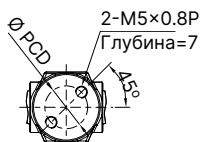
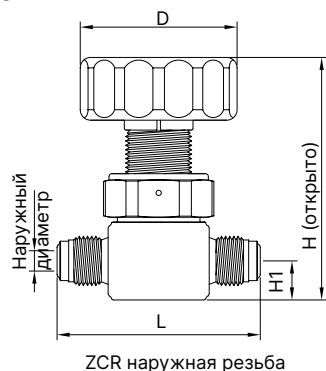
Финальная очистка производится ультразвуком в деионизированной воде с сопротивлением не менее 18МОм.

Размеры

Все размеры указаны в миллиметрах. Дюймовые размеры обозначены двойными кавычками. Для клапанов с трубными фитингами габаритные размеры указаны при закрученных вручную гайках.

Модели на низкое давление с круглой ручкой 180°

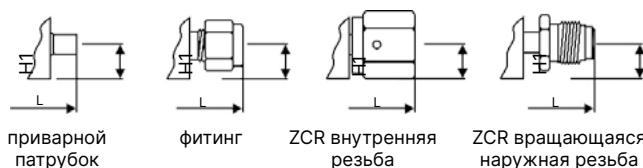
Положение рукоятки



открыто



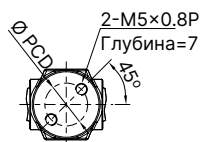
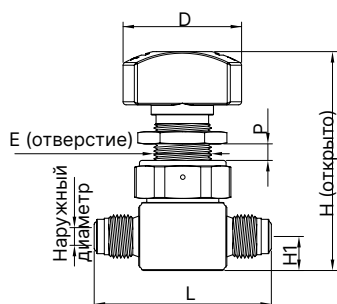
закрыто



Заказной код	Подсоединение	Размер	L	H1	H	D	PCD
DV-VM-4-AH.FLD.RU	Фитинг ZCR с наружной резьбой	1/4"	58.4	11.2	70.6	40.0	17.0
DV-VM-8-AH.FLD.RU		1/2"	76.0	16.0	78.2		28.0
DV-VM-12-AH.FLD.RU		3/4"	88.0	22.0	91.7		28.0
DV-RM-4-AH.FLD.RU	ZCR фитинг с вращающейся наружной резьбой	1/4"	70.6	11.2	70.6		17.0
DV-RM-8-AH.FLD.RU		1/2"	83.0	16.0	78.2		28.0
DV-RM-12-AH.FLD.RU		3/4"	106.0	22.0	91.7		28.0
DV-VF-4-AH.FLD.RU	Фитинг ZCR с внутренней резьбой	1/4"	70.6	11.2	70.6		17.0
DV-VF-8-AH.FLD.RU		1/2"	83.0	16.0	78.2		28.0
DV-VF-12-AH.FLD.RU		3/4"	106.0	22.0	91.7		28.0
DV-H-4-AH.FLD.RU	Фитинг Lok	1/4"	64.4	11.2	70.6		17.0
DV-H-8-AH.FLD.RU		1/2"	81.8	16.0	78.2		28.0
DV-H-12-AH.FLD.RU		3/4"	80.8	22.0	91.7		28.0
DV-BW-4-AH.FLD.RU	Приварной патрубков	1/4"	44.2	11.2	70.6	17.0	
DV-BW-8-AH.FLD.RU		1/2"	68.0	16.0	78.2	28.0	
DV-BW-12-AH.FLD.RU		3/4"	73.6	22.0	91.7	28.0	

С прямоугольной ручкой

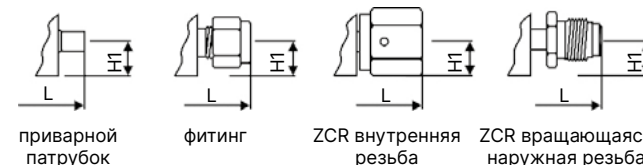
Положение рукоятки



открыто

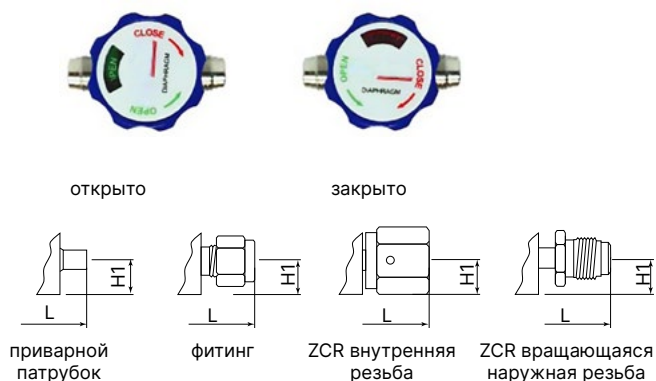
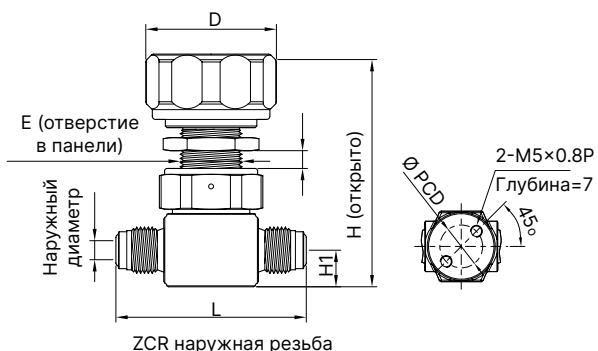


закрыто



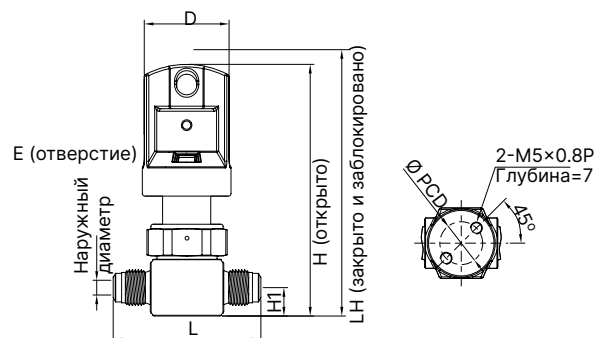
Заказной код	Подсоединение	Размер	L	H1	H	D	E	P	PCD
DV-VM-4-DR.FLD.RU	Фитинг ZCR с наружной резьбой	1/4"	58.4	11.2	73.0	39.0	20.0	6.0	17.0
DV-RM-4-DR.FLD.RU	ZCR фитинг с вращающейся наружной резьбой	1/4"	70.6						
DV-VF-4-DR.FLD.RU	Фитинг ZCR с внутренней резьбой	1/4"	70.6						
DV-H-4-DR.FLD.RU	Фитинг Lok	1/4"	64.4						
DV-BW-4-DR.FLD.RU	Приварной патрубков	1/4"	44.2						

Модели на низкое давление с круглой ручкой 90° Положение ручки

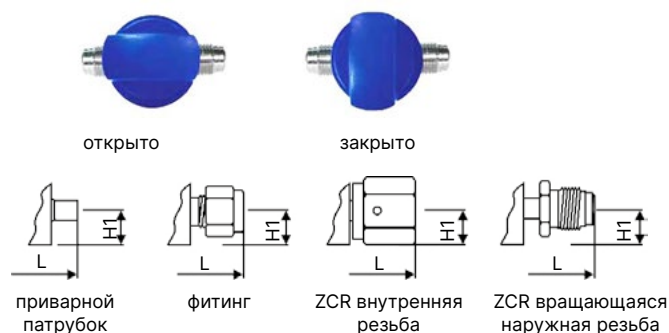


Заказной код	Подсоединение	Размер	L	H1	H	D	E	P	PCD
DV-VM-4.FLD.RU	Фитинг ZCR с наружной резьбой	1/4"	58.4	11.2	72.1	40.0	20.0	6.0	17.0
DV-VM-8.FLD.RU		1/2"	76.0	16.0	80.2		23.1	7.0	28.0
DV-VM-12.FLD.RU		3/4"	88.0	22.0	93.1		23.1	7.0	28.0
DV-RM-4.FLD.RU	ZCR фитинг с вращающейся наружной резьбой	1/4"	70.6	11.2	72.1	40.0	20.0	6.0	17.0
DV-RM-8.FLD.RU		1/2"	83.0	16.0	80.2		23.1	7.0	28.0
DV-RM-12.FLD.RU		3/4"	106.0	22.0	93.1		23.1	7.0	28.0
DV-VF-4.FLD.RU	Фитинг ZCR с внутренней резьбой	1/4"	70.6	11.2	72.1	40.0	20.0	6.0	17.0
DV-VF-8.FLD.RU		1/2"	83.0	16.0	80.2		23.1	7.0	28.0
DV-VF-12.FLD.RU		3/4"	106.0	22.0	93.1		23.1	7.0	28.0
DV-H-4.FLD.RU	Фитинг Lok	1/4"	64.4	11.2	72.1	40.0	20.0	6.0	17.0
DV-H-8.FLD.RU		1/2"	81.8	16.0	80.2		23.1	7.0	28.0
DV-H-12.FLD.RU		3/4"	80.8	22.0	93.1		23.1	7.0	28.0
DV-BW-4.FLD.RU	Приварной патрубок	1/4"	44.2	11.2	72.1	40.0	20.0	6.0	17.0
DV-BW-8.FLD.RU		1/2"	68.0	16.0	80.2		23.1	7.0	28.0
DV-BW-12.FLD.RU		3/4"	73.6	22.0	93.1		23.1	7.0	28.0

С ручкой и блокировкой

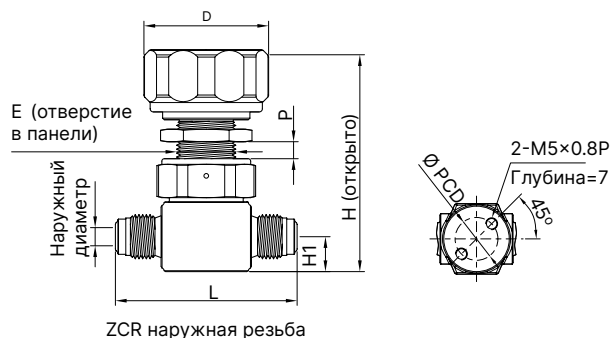


Положение ручки

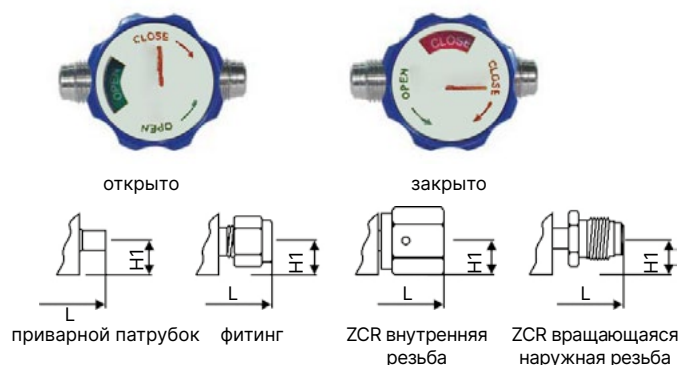


Заказной код	Подсоединение	Размер	L	H1	H	D	PCD
DV-VM-4-LK.FLD.RU	Фитинг ZCR с наружной резьбой	1/4"	58.4	11.2	73.0	39.0	17.0
DV-RM-4-LK.FLD.RU	ZCR фитинг с вращающейся наружной резьбой		70.6				
DV-VF-4-LK.FLD.RU	Фитинг ZCR с внутренней резьбой		70.6				
DV-H-4-LK.FLD.RU	Фитинг Lok		64.4				
DV-BW-4-LK.FLD.RU	Приварной патрубок		44.2				

Модели на высокое давление с рукояткой 90°

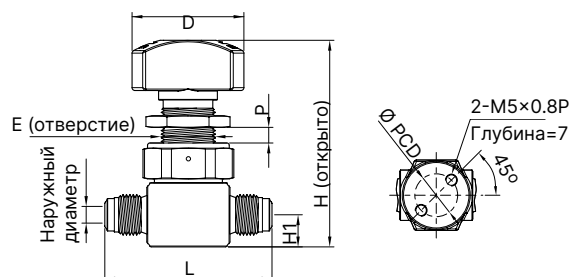


Положение рукоятки

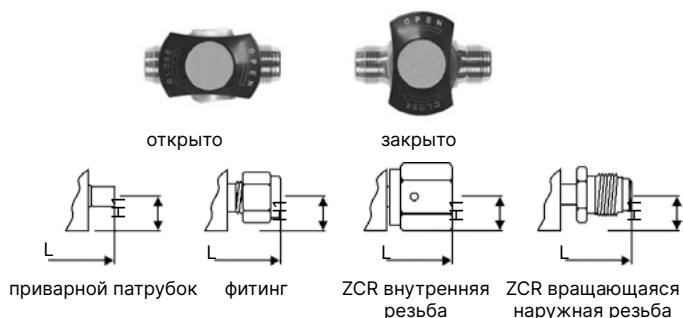


Заказной код	Подсоединение	Размер	L	H1	H	D	E	P	PCD
DVHP-VM-4.FLD.RU	Фитинг ZCR с наружной резьбой	1/4"	58.4	11.2	72.1	40.0	20.0	6.0	17.0
DVHP-RM-4.FLD.RU	ZCR фитинг с вращающейся наружной резьбой		70.6						
DVHP-VF-4.FLD.RU	Фитинг ZCR с внутренней резьбой		70.6						
DVHP-H-4.FLD.RU	Фитинг Lok		64.4						
DVHP-BW-4.FLD.RU	Приварной патрубок		44.2						

С прямоугольной рукояткой

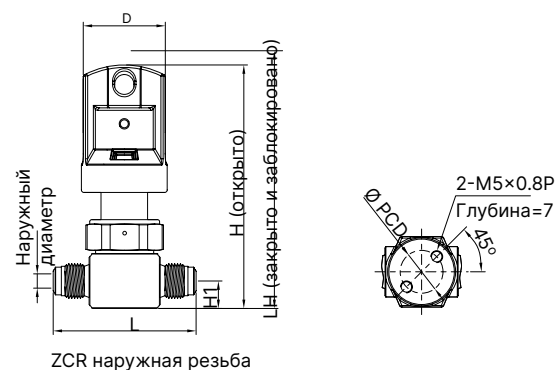


Положение рукоятки

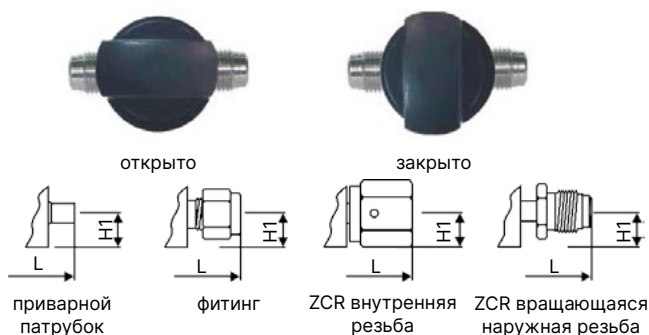


Заказной код	Подсоединение	Размер	L	H1	H	D	E	P	PCD
DVHP-VM-4-DR.FLD.RU	Фитинг ZCR с наружной резьбой	1/4"	58.4	11.2	73.0	39.0	20.0	6.0	17.0
DVHP-RM-4-DR.FLD.RU	ZCR фитинг с вращающейся наружной резьбой		70.6						
DVHP-VF-4-DR.FLD.RU	Фитинг ZCR с внутренней резьбой		70.6						
DVHP-H-4-DR.FLD.RU	Фитинг Lok		64.4						
DVHP-BW-4-DR.FLD.RU	Приварной патрубок		44.2						

С рукояткой и блокировкой 90°



Положение рукоятки

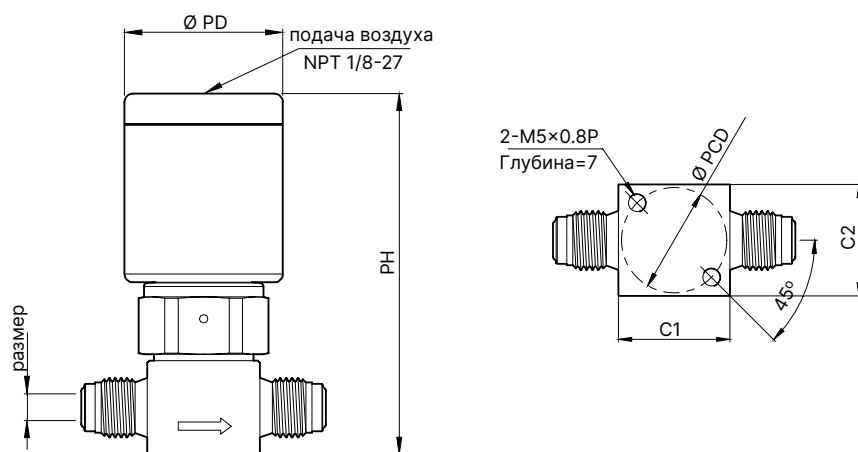


Заказной код	Подсоединение	Размер	L	H1	H	D	PCD
DVHP-VM-4-LK.FLD.RU	Фитинг ZCR с наружной резьбой	1/4"	58.4	11.2	99.5	39.0	17.0
DVHP-RM-4-LK.FLD.RU	ZCR фитинг с вращающейся наружной резьбой		70.6				
DVHP-VF-4-LK.FLD.RU	Фитинг ZCR с внутренней резьбой		70.6				
DVHP-H-4-LK.FLD.RU	Фитинг Lok		64.4				
DVHP-BW-4-LK.FLD.RU	Приварной патрубок		44.2				

Размеры

Все размеры указаны в миллиметрах. Дюймовые размеры обозначены двойными кавычками. Для клапанов с трубными фитингами Lok габаритные размеры указаны при закрученных вручную гайках.

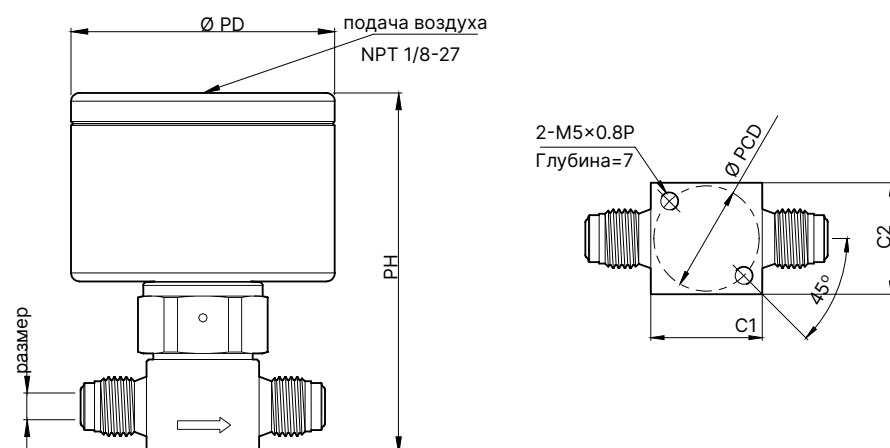
Модели на низкое давление с пневматическим приводом



Заказной код	Размер	Описание	PH	PD
DV-VM-4-PC.FLD.RU	1/4"	Нормально закрытый	86	38
DV-VM-8-PC.FLD.RU	1/2"	Нормально закрытый	94	45
DV-VM-12-PC.FLD.RU	3/4"	Нормально закрытый	104	45
DV-VM-4-PO.FLD.RU	1/4"	Нормально закрытый	86	38
DV-VM-12-PO.FLD.RU	1/2"	Нормально закрытый	94	45
DV-VM-12-PO.FLD.RU	3/4"	Нормально закрытый	104	45

Для выбора других типов подсоединений смотрите таблицы мембранных клапанов с рукояткой.

Модели на высокое давление с пневматическим приводом



Заказной код	Размер	Описание	PH	PD
DVHP-VM-4-PC.FLD.RU	1/4"	Нормально закрытый	98.8	63
DVHP-VM-4-PO.FLD.RU		Нормально закрытый		

Для выбора других типов подсоединений смотрите таблицы мембранных клапанов с рукояткой.
120 бар - максимальное выходное давление для функционирования пневмопривода.

Многопортовые мембранные клапаны

Для правильной работы системы определите следующие параметры модели

- направления потоков
- присоединительные размеры для всех видов портов
- степень внутренней полировки
- тип привода клапана

Направление портов

Кол-во портов	Обозначение	Схема	Каналы	
			Закрыто	Открыто
4	L			
	N			
3	C			
	E			
	R			
	T			
	Y			
2	J			
	Q			
	U			

- Направления потоков показаны на виде сверху
- Порты, подключенные до клапана обозначены буквой «а»
- Порты, подключенные после клапана обозначены буквой «b»

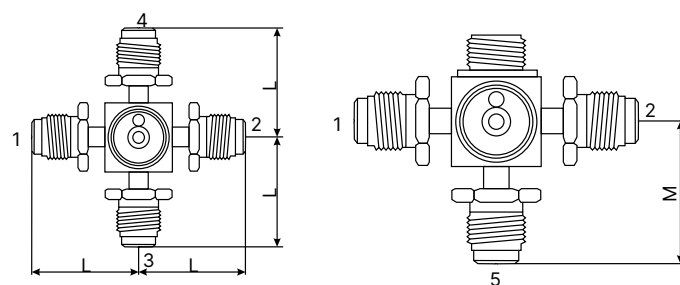
Примеры отбора заказного кода

Заказной код	DVLMFMF-4-H	DVHPCFWF-4-H	DVJWW-4-PC-H
Материал	316L VIM/VAR Нержавеющая сталь		
Серия	Низкое давление, 1/4"	Высокое давление, 1/4"	Низкое давление, 1/4"
Направления потоков	4 порта, L	3 порта, C	2 порта, J
Порт 1	ZCR фитинг с вращающейся наружной резьбой	Фитинг ZCR с внутренней резьбой	Приварной патрубок
Порт 2	Фитинг ZCR с внутренней резьбой	Приварной патрубок	
Порт 3	ZCR фитинг с вращающейся наружной резьбой	Фитинг ZCR с внутренней резьбой	
Порт 4	Фитинг ZCR с внутренней резьбой		Приварной патрубок
Тип привода	С синей рукояткой	С белой рукояткой	Нормально закрытый



Размеры

Все размеры указаны в миллиметрах. Дюймовые размеры обозначены двойными кавычками. для клапанов с трубными фитингами Lok габаритные размеры указаны при закрученных вручную гайках.



Подсоединения	Размер	L	M
Приварной патрубок		22.1	19.3
Фитинг ZCR с внутренней резьбой	1/4"	35.3	41.4
ZCR фитинг с вращающейся наружной резьбой		35.3	41.4

Мембранные манифолды

Для правильной работы системы определите следующие параметры модели

- направления потоков
- присоединительные размеры для всех видов портов
- степень внутренней полировки
- тип привода клапана

Направления потоков

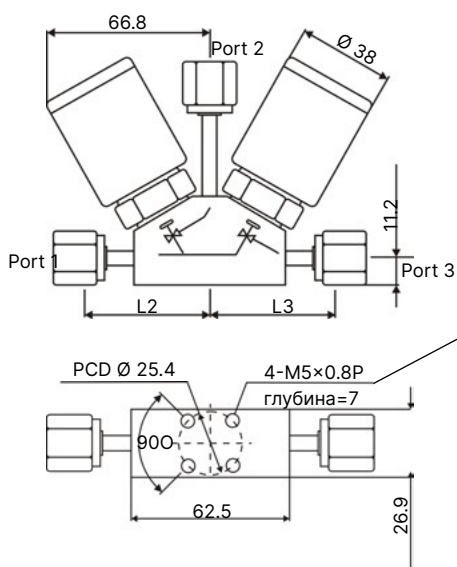
Манифольд	Обозначение	Схема	Каналы
2-х клапанные 3-х портовые блоки	M1		
	M2		
2-х клапанные 3-х портовые опposite клапаны	M3		



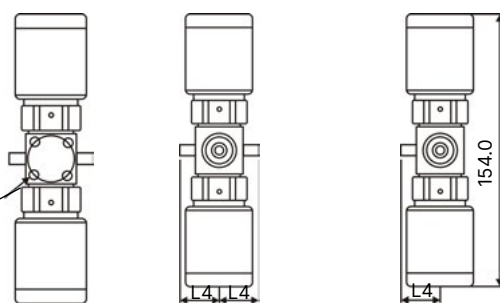
Размеры

Все размеры указаны в миллиметрах. Дюймовые размеры обозначены двойными кавычками. Для клапанов с трубными фитингами Lok габаритные размеры указаны при закрученных вручную гайках.

2-х вентильные 3-х портовые блоки



2-х вентильные 3-х портовые opposite клапаны



Подсоединения	Размер	2-х клапанные 3-х портовые блоки			2-х клапанные 3-х портовые opposite клапаны
		L1	L2	L3	L4
Приварной патрубков	1/4"	46.0	70.9	46.0	22.1
Фитинг ZCR с внутренней резьбой	1/4"	51.6	67.6	51.6	35.3
ZCR фитинг свращающейся наружной резьбой	1/4"	60.7	85.1	60.7	35.3

Типы подсоединений описаны на странице 156.

Примеры подбора кодировок

Заказной код	DVM1FMF-4-PCO-H	DVHPM2WWW-4-H	DVM3MFF-4-H
Материал	316L VIM/VAR Нержавеющая сталь		
Серия	Низкое давление, 1/4"	Высокое давление, 1/4"	Низкое давление, 1/4"
Направления потоков	2-х клапанные 3-х портовые блоки, M1	2-х клапанные 3-х портовые блоки, M2	2-х клапанные 3-х портовые оппозитные клапаны, M3
Порт 1	Фитинг ZCR с внутренней резьбой	Приварной патрубков	ZCR фитинг с вращающейся наружной резьбой
Порт 2	ZCR фитинг с вращающейся наружной резьбой	Приварной патрубков	Фитинг ZCR с внутренней резьбой
Порт 3	Фитинг ZCR с внутренней резьбой	Приварной патрубков	Фитинг ZCR с внутренней резьбой
Клапан 1 Тип привода	Нормально закрытый	С белой рукояткой	С синей рукояткой
Клапан 2 Тип привода	Нормально открытый	С белой рукояткой	С синей рукояткой

Запасные мембраны



- Мембрана и вспомогательная мембрана в комплекте
- Заказной номер:
 DVDM-4-KITS (1/4")
 DVDM-8-KITS (1/2" и 3/4")
 DVHPMM-4-KITS (1/4" высокое давление)

Запасные пневмоприводы

Модель	Заказной код	Размер	Тип
Низкое давление	DV-4-PO.FLD.RU	1/4"	Нормально открытый
	DV-4-PC.FLD.RU	1/4"	Нормально закрытый
	DV-8-PO.FLD.RU	1/2", 3/4"	Нормально открытый
	DV-8-PC.FLD.RU	1/2", 3/4"	Нормально закрытый
Высокое давление	DVHP-4-PO.FLD.RU	1/4"	Нормально открытый
	DVHP-4-PC.FLD.RU	1/4"	Нормально закрытый

Не путайте пневмоприводы на высокое и на низкое давление

Подбор заказного кода

DV - **HP** - **M1** - **H** - **4** - **PCO** - **AH** - **H** - **VV6L** .**FLD.RU**

<p>Серия</p> <p>DV : Мембранный клапан со штампованным корпусом</p> <p>DV2 : Мембранный клапан с корпусом из металлопроката</p>	<p>Модель</p> <p>- : Низкое давление (17 бар)</p> <p>HP : Высокое давление (207 бар)</p>	<p>Потоки</p> <p>- : стандарт</p> <p>M1 : многопортовые манифольды</p>	<p>Подсоединения</p> <p>Размер</p> <p>4 : 1/4"</p> <p>6 : 3/8"</p> <p>8 : 1/2"</p> <p>12 : 3/4"</p>	<p>Пневмопривод</p> <p>PO : пневмопривод (нормально открытый)</p> <p>PC : пневмопривод (нормально закрытый)</p> <p>PCO : клапан 1 - Нормально закрытый, клапан 2 - Нормально открытый</p> <p>POC : клапан 1 - Нормально открытый, клапан 2 - Нормально закрытый</p> <p>DR : прямоугольная рукоятка</p> <p>LK : рукоятка с блокировкой</p> <p>AH : рукоятка (180°)</p>	<p>Рукоятка</p> <p>AH : с круглой рукояткой 180° (по умолчанию)</p> <p>LK : с прямоугольной рукояткой и блокировкой</p>	<p>Степень полировки</p> <p>- : В.А.(по умолчанию) (0,25 μm)</p> <p>H : с электрополировкой (0,13 μm)</p> <p>S : с электрополировкой (0,1 μm)</p>	<p>Материал корпуса</p> <p>VV6L : 316L VIM / VAR нерж. сталь / ASTM A479</p> <p>SM6L : нерж. сталь 316L вакуумной плавки</p>
------------------------------------------------------------------------------------------------------------------------------------------------------	--------------------------------------------------------------------------------------------------------	--------------------------------------------------------------------------------------	-----------------------------------------------------------------------------------------------------------------------------------------------	-------------------------------------------------------------------------------------------------------------------------------------------------------------------------------------------------------------------------------------------------------------------------------------------------------------------------------------------------------------------------------------------------------------------------------	----------------------------------------------------------------------------------------------------------------------------------------------	------------------------------------------------------------------------------------------------------------------------------------------------------------------------	---------------------------------------------------------------------------------------------------------------------------------------------------

Подсоединения	Стандарт	Многопортовые и манифольды
Фитинг ZCR с наружной резьбой	VM	-
Приварной патрубков	BW	W
Фитинг ZCR с внутренней резьбой	VF	F
Фитинг Lok	H	-
ZCR фитинг с вращающейся наружной резьбой	RM	M