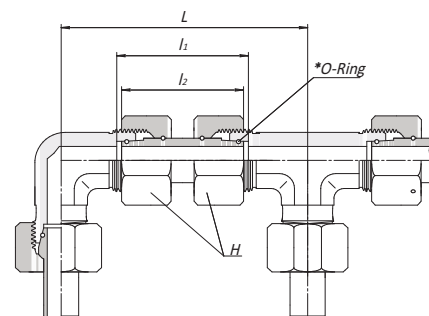
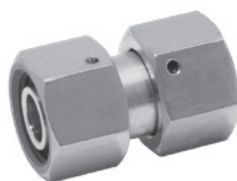


Адаптер-соединитель

DUE

DUE.FLD.RU



Серия	Заказной код	Наружный диаметр	H	L	l ₁	l ₂	PN(бар)	
							Угл.сталь	SS316
L	DUE-06L.FLD.RU	6	17	64.0	36.0	34.0	500	315
	DUE-08L.FLD.RU	8	17	64.0	36.0	34.0	500	315
	DUE-10L.FLD.RU	10	19	67.0	37.0	36.0	500	315
	DUE-12L.FLD.RU	12	22	71.0	37.0	36.0	400	315
	DUE-15L.FLD.RU	15	27	82.0	40.0	39.0	400	315
	DUE-18L.FLD.RU	18	32	89.5	42.5	40.5	400	315
	DUE-22L.FLD.RU	22	36	102.0	47.0	45.0	250	160
	DUE-28L.FLD.RU	28	46	110.0	49.0	47.0	250	160
	DUE-35L.FLD.RU	35	50	127.0	58.0	53.0	250	160
DUE-42L.FLD.RU	42	60	139.0	59.0	53.0	250	160	
S	DUE-06S.FLD.RU	6	17	71.0	39.0	37.0	800	630
	DUE-08S.FLD.RU	8	19	73.0	39.0	37.0	800	630
	DUE-10S.FLD.RU	10	22	78.0	43.0	41.0	800	630
	DUE-12S.FLD.RU	12	24	87.0	44.0	43.0	630	630
	DUE-14S.FLD.RU	14	27	92.0	48.0	45.0	630	630
	DUE-16S.FLD.RU	16	30	99.0	50.0	46.0	630	400
	DUE-20S.FLD.RU	20	36	113.0	60.0	55.0	420	400
	DUE-25S.FLD.RU	25	46	126.0	66.0	58.0	420	400
	DUE-30S.FLD.RU	30	50	144.0	73.0	62.0	420	400
DUE-38S.FLD.RU	38	60	165.0	83.0	67.0	420	315	