

РАЗДЕЛИТЕЛЬНАЯ МЕМБРАНА С ВОЗМОЖНОСТЬЮ ПРОМЫВКИ

DT131-M/DT131-P

Разделительная мембрана DT131-M/DT131-P предназначена для применения в пищевой промышленности и фармацевтики. Ее просто собирать с манометрами, преобразователями давления и другими инструментами. Имеет дополнительный порт для промывки, среды которая могла прилипнуть к мембране.

Технические параметры

Подсоединение инструмента: внутренняя NPT ¼" и ½", BSPP ¼" и ½"

Диаметр мембраны: Ø75

Подсоединение к процессу: внутренняя NPT ½", BSPP ½"

Максимальная температура: от -40°C до 150°C

Диапазон давления ограничен: DT131-M: -760 мм рт.столба-0, Максимальный диапазон до 40 бар
DT131-P: Максимальный диапазон до 10 бар

Материал верхней части корпуса: SS316 (стандарт), другие по запросу

Материал нижней части корпуса: DT-131-M: SS316, другие по запросу

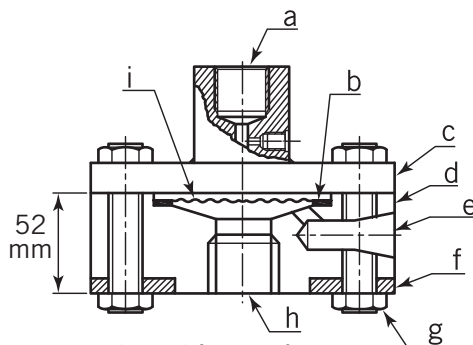
DT-131-P: ПВХ, полипропилен, ПВДФ, Тефлон

Мембрана: DT-131-M: SS316L, Хастелой С276, тантал по запросу

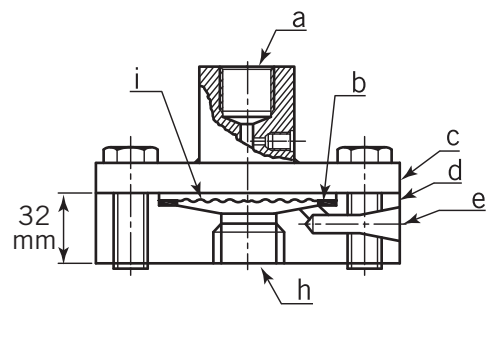
DT-131-P: SS316L+тефлоновое покрытие нижней части (стандарт)

Размеры, мм

| Деталь | Описание |
|--------|---------------------------|
| a | Подсоединение инструмента |
| b | Шайба, PTFE |
| c | Верхняя часть |
| d | Нижняя часть |
| e | Порт для промывки |
| f | Пластина, SS316 |
| g | Болт, SS316 |
| h | Подсоединение процесса |
| i | Мембрана |



DT131-P (пластик)



DT131-M (металл)

Подбор заказного кода

| | | | | | | | | | | | | | | | | | | | | | |
|-------|---|------------|---------|---|---|-------------------------|---------|-------------------------------|-------------|----------------------------|---|--|-------------------|-----------------------------|-------------------------------|------------------------------|--|--------------------------|--|--|--|
| DT131 | - | M | - | A | - | 1 | - | 1 | - | 1 | - | A | - | S | - | S | - | 1 | | | |
| | | Тип | | | | Диаметр мембраны | | | | | | Подсоединение промывки (деталь e) | | | | Верхняя часть корпуса | | | | | |
| | | M | Металл | | | 1 | Ø75мм | | | | | A | NPT ¼" (стандарт) | | | S | SS316 | | | | |
| | | P | Пластик | | | | | Подсоединение процесса | | | | B | NPT ½" | | | | | | | | |
| | | | | Подсоединение инструмента (внутр.) | | | | 1 | ½" стандарт | | | O | Опция | | | | | | | | |
| | | A | BSPP ¼" | | | | | 0 | Опция | | | | | Нижняя часть корпуса | | | | | | | |
| | | B | NPT ¼" | | | | | | | Тип резьбы (внутр.) | | | | M | (1) SS316, стандарт (2) Опция | | | | | | |
| | | C | BSPP ⅜" | | | 1 | NPT ½" | | | | | 2 | BSP ½" | | | P | (1) ПВХ (2) Полипропилен (3) ПВДХ (4) Тефлон | | | | |
| | | D | NPT ⅜" | | | M | M20x1.5 | | | | | 0 | Опция | | | | | Материал мембраны | | | |
| | | E | BSPP ½" | | | | | | | | | | | | | M | (1) SS316L (2) Хастелой С276 (3) Тантал | | | | |
| | | F | NPT ½" | | | | | | | | | | | | | p | (1) SS316L+тефлоновое покрытие | | | | |
| | | M | M20x1.5 | | | | | | | | | | | | | | | | | | |